

VÁLVULAS DE SEGURIDAD SV805 SMART

0,5 hasta 45,0 bar / con función "Smart"



SV805 Smart



SV805-ES Smart

Válvulas de seguridad de actuación directa y accionadas por muelle para aliviar el exceso de presión generado por vapores y gases en depósitos, tuberías y plantas industriales, en combinación con sensores de alta tecnología y componentes electrónicos.

La válvula de seguridad SV805 Smart dispone de un LED que indica el estado de la válvula (abierto o cerrado). Además, la señal se transmite electrónicamente a la sala de control, informando en tiempo real sobre cada apertura y cierre, convirtiéndose así en un componente clave en la prevención de accidentes y el control de procesos.

Ventajas

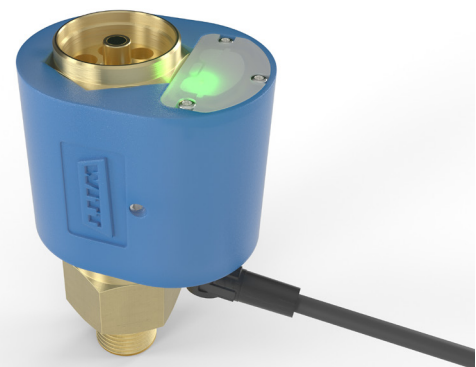
- según la directiva europea de equipos a presión 2014/68/UE, categoría IV, módulo B y D
- ajuste individual de la presión de apertura
- certificación TÜV sobre el ajuste correcto de la presión de apertura
- disponible en latón o acero inoxidable
- materiales de sellado según el tipo de gas o a petición del cliente
- medidas reducidas facilitan la instalación
- diferentes conexiones de entrada

Características "Smart"

- indicación visual del estado „abierto“ o „cerrado“ mediante un LED rojo/verde en la misma válvula
- señal digital de colector abierto NPN / PNP para la transmisión a la sala de control

Normas/Reglamentos de construcción

Fabricado y certificado según EN ISO 4126-1
Empresa certificada según ISO 9001 y PED 2014/68/UE módulo H
Marcado CE según PED 2014/68/UE
El sistema protegido no debe sobrepasar la categoría III
Diseñado para el servicio con O₂ según EIGA 13/20 y CGA G-4.4:
Oxygen Pipeline and Piping Systems
Limpiado para el servicio con O₂ según EIGA 33/18 y CGA G-4.1:
Cleaning of Equipment for Oxygen Service

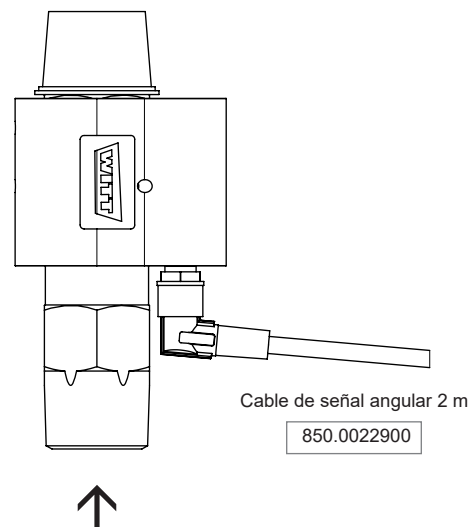


Estado „cerrado“

VÁLVULAS DE SEGURIDAD SV805 SMART

Datos técnicos

	SV805 Smart
Presión de apertura	desde 0,5 hasta 45,0 bar
Gases	Gases no combustibles incluido O ₂ Gases combustibles fuera de la zona ATEX
Materiales	Cuerpo y piezas de metal torneadas de latón o acero inoxidable, Muelle de acero inoxidable, Material de sellado según el gas
Ancho de llave	27 mm
Peso	aprox. 260 g
Marcado	CE0045
Orificio (d0)	6,0 mm: 0,5 hasta 25,0 bar 6,5 mm: > 25,0 hasta 45,0 bar
Rango de temperatura	-30 °C hasta +60 °C (según el gas y el material de sellado)
Tensión	24 V DC
Grado de protección	IP 54
Parámetros de medida	abierto / cerrado
Interfaz	Conector M8, 4 pines
Salida digital	NPN / PNP open collector
Adaptador	Para la conexión de una tubería de escape en la salida



Posición de montaje: vertical

Volumen de alivio para aire con 23 °C (solo válido con contrapresión atmosférica)

Presión de apertura	[bar]	0,5	1	2	3	4	5	6	7	8	9	10	11
Volumen de alivio	[m ³ /h]	14,1	18,9	32,1	40,5	72,5	78,2	91,4	104,6	117,9	131,1	154	168,1
Presión de apertura	[bar]	12	13	14	15	16	17	18	19	20	21	22	23
Volumen de alivio	[m ³ /h]	182,2	196,3	210,4	224,5	238,6	252,8	246	259	272	285,1	298,1	311,1
Presión de apertura	[bar]	24	25	26	27	28	29	30	31	32	33	34	35
Volumen de alivio	[m ³ /h]	324,1	337,1	390	404,5	419	433,5	448	462,5	477	491,4	505,9	520,4
Presión de apertura	[bar]	36	37	38	39	40	41	42	43	44	45		
Volumen de alivio	[m ³ /h]	534,9	549,4	563,9	578,4	592,9	607,4	621,9	636,4	650,9	665,4		

Versiones	Presión de ruptura	Longitud [mm]	Entrada rosca macho (M)	Salida rosca hembra (H)
Latón	400 bar	90	G 1/4; 1/4" NPT G 3/8; 3/8" NPT M16 x 1,5; M18 x 1,5	M24 x 1
		95	G 1/2; 1/2" NPT G 3/4; 3/4" NPT M20 x 1,5	
Acero inoxidable (ES) 1.4404 316L	600 bar	96,5	G 1/4; 1/4" NPT; 1/4" VCR G 3/8; 3/8" NPT; 3/8" VCR M16 x 1,5; M18 x 1,5	
		101,5	G 1/2; 1/2" NPT; 1/2" VCR G 3/4; 3/4" NPT M20 x 1,5	