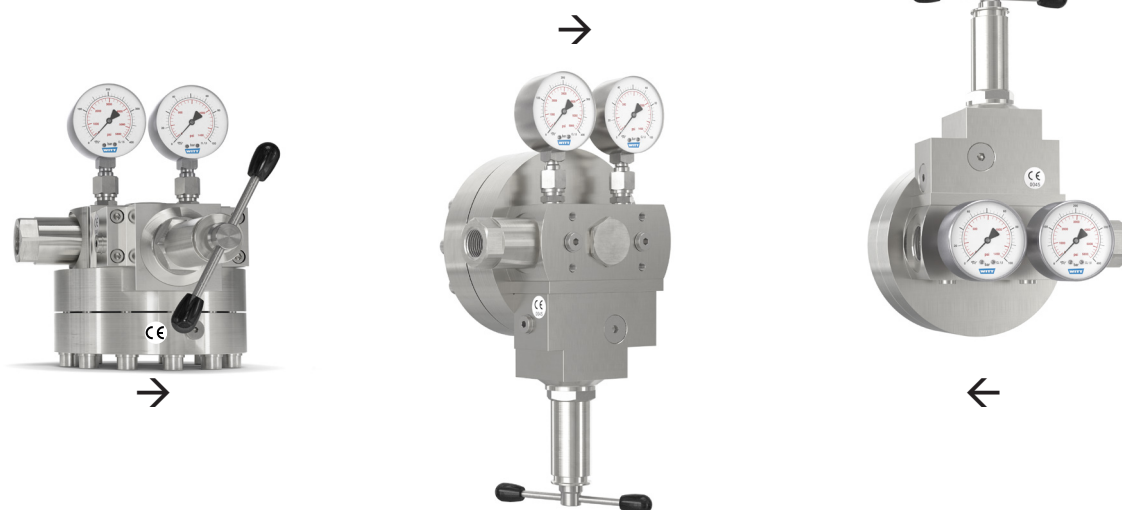


REGULADOR DE PRESIÓN DOMO 737 LE-HD/S-ES

Solución completa – control autónomo



Regulador de acero inoxidable de presión DOMO para la instalación en línea o como regulador de presión para un panel de regulación según DIN EN ISO 7291.

Para flujos altos y variables que requieren la máxima estabilidad de presión.

Características

- **Pilot Control Tube (PCT)**
Garantiza una precisa presión de salida (presión de trabajo)
- **Balanced Seat Design (BSD)**
Proporciona precisión, alta fiabilidad y poco mantenimiento
- **Una solución completa, lista para su uso**
Con integrado regulador de pilotaje y manómetros de acero inoxidable, montado y probado
- **Control autónomo**
Permite operar con una total autonomía
- **Sistema cerrado**
Sin purga del gas de pilotaje al exterior, ajuste de presión en cualquier momento y en estado dinámico mediante tornillo de ajuste
- **Simple de instalar y operar**
Opciones de conexión confortables y normalizadas permiten una integración rápida y sencilla en el sistema de tuberías.
Montaje en cualquier posición, interior y exterior.

Funcionamiento / Uso

Ideal para el suministro de gas en procesos donde se requiere precisión de presión incluso cuando las presiones de entrada y los caudales varían.

Con el regulador Domo WITT se logra un alto caudal y precisión de la presión de salida, incluso.

Permite altos caudales y una alta precisión de presión, incluso cuando la diferencia entre las presiones de entrada y de salida es pequeña.

También apto para un gran número de gases corrosivos y tóxicos.

Mantenimiento

Se recomiendan pruebas anuales de estanqueidad del cuerpo. Dependiendo de la intensidad del uso o de la calidad del gas, las piezas flexibles se deben cambiar cada 1-3 años.

Para ello ofrecemos nuestro kit de mantenimiento con piezas de repuesto originales.

Opciones

- Con bloqueo de ajuste
- Kit de mantenimiento

Certificaciones

Empresa certificada según ISO 9001, ISO 22000 y PED 2014/68/UE Módulo H

Marcado CE según PED 2014/68/UE

ATEX 2014/34/UE con análisis de riesgo de ignición según EN 1127-1, DIN EN 13463-1 y ZH1/200

Analizado para seguridad alimentaria por análisis HACCP

Cumple los requisitos de los Reglamentos de la UE (CE) 1935/2004 y (CE) 2023/2006

Cumple los requisitos de la Ley Alemana de Alimentos y Piensos (LFGB) y es adecuado para el contacto con gases alimenticios

Disponible bajo requerimiento

Certificados y reportes de pruebas

Otros tipos de domo

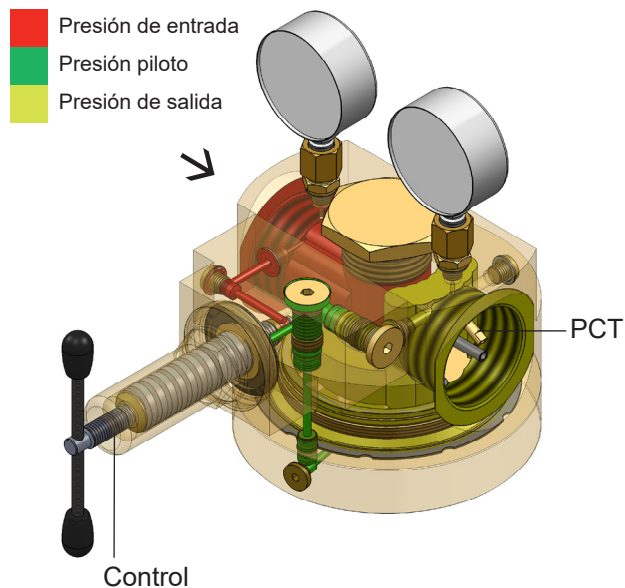
Sistemas de cambio / sistemas de suministro en paralelo

Versiones especiales / personalizadas

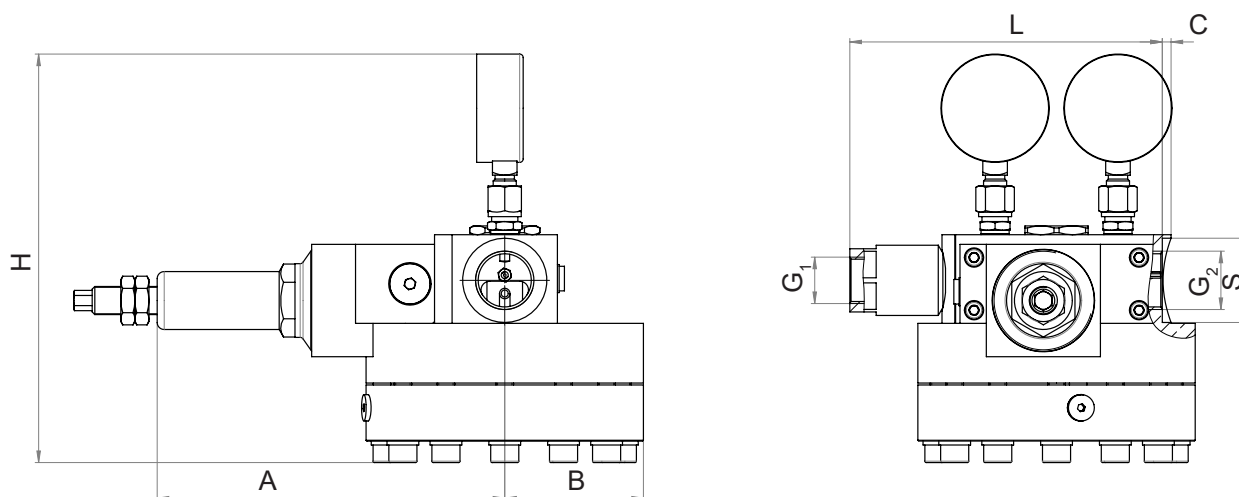
REGULADOR DE PRESIÓN DOMO 737 LE-HD/S-ES

Solución completa – control autónomo

	Modelo	
	737LE-HD/S-ES	
Presión de entrada máx.	CO ₂ 25 bar	Otros gases 300 bar
	<i>¡Para oxígeno no apropiado!</i>	
Presión de salida	0,5 - 60 bar	
Ref.-N°	292-0056	
Entrada	G 3/4" hembra con filtro	
Salida	G 1" hembra	
Valor Kv	1,65	
Valor Cv	1,9	
Coefficiente según DIN EN ISO 7291	Coeficiente de incremento de presión después del cierre R = 0,36 Coeficiente de irregularidad I = 0,04	
Rango de temperatura	-30 °C hasta +50 °C	
Filter	Bronce 80 µm	
Manómetro	Carcasa de acero inoxidable DIN EN ISO 5171	
Cuerpo	Acero inoxidable (1.4404)	
Cartridge	Acero inoxidable (1.4404)	
Cartucho	CR	
O-Ring	NBR	
Resorte	Acero inoxidable (1.4310)	
Peso aprox.	16,5 kg	



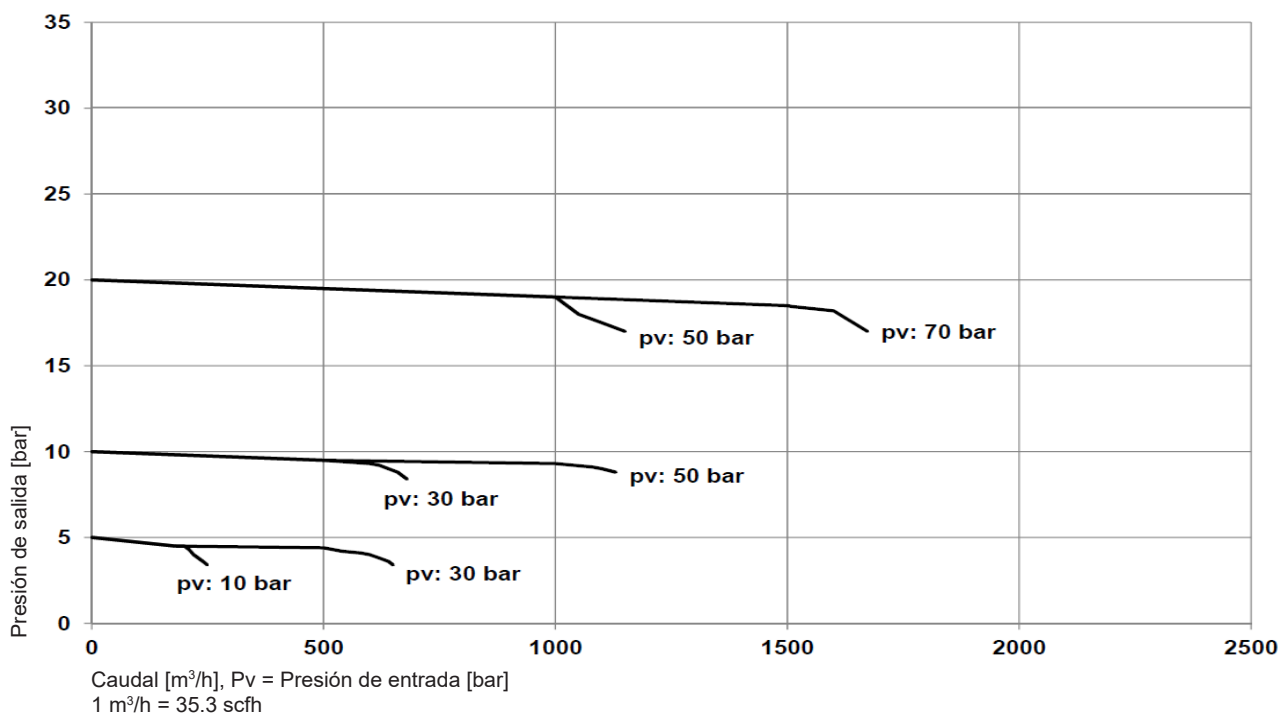
Modelo	Dimensiones en mm							
	A	B	C	G ₁	G ₂	H	L	S
737LE-HD/S	198	79	5	3/4" IG	1" hembra	aprox. 233	178,5	48



REGULADOR DE PRESIÓN DOMO 737 LE-HD/S-ES

Solución completa – control autónomo

Ejemplos del comportamiento de regulación (N₂, 20 °C : aplicar factor de conversión de x 0,8 para CO₂)



Kit de mantenimiento	
Modelo	Ref.-N°
737LE-HD/S-ES	962.000088

Bloqueo de ajuste	
Modelo	Ref.-N°
737LE-HD/S-ES	966.061400

