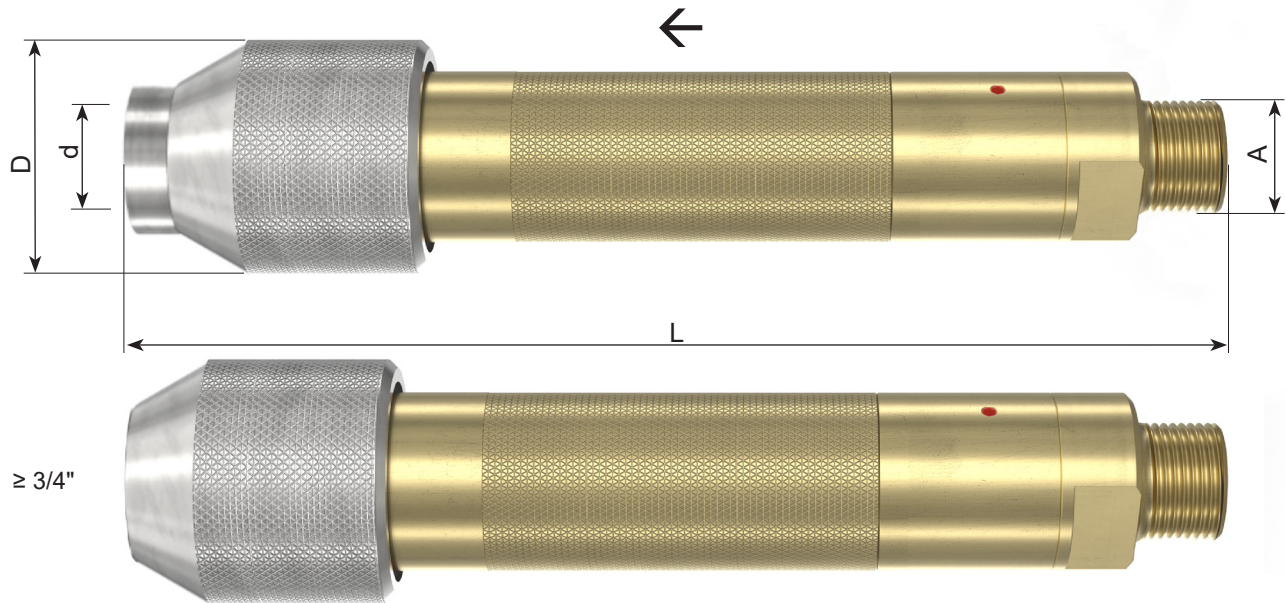


PORTALANZAS SV

para lanzas de oxígeno 1/4" – 3/4"



Portalanzas compacto para lanzas de oxígeno con válvula antirretorno integrada.
Todos los materiales en contacto con oxígeno son de bronce o latón.
El material de sellado es de goma resistente a la abrasión y difícilmente inflamable.

- Temperatura de trabajo desde -10 °C – +60 °C

FA NV TV

Sinterizado apagallamas
Válvula antirretorno
Válvula de cierre térmica

Normas / Reglamentos de construcción
 EN 560, EN 9539

adecuado para todas las tuberías según
 EN 10255

Lista de piezas

Descripción	Material
Porta-lanzamiento	BR/BZ/N7 (CC493K)
Tuerca de seguridad	AISI 303 (1.4305)
Abrazadera de tubo de lance	Acero para muelles 52SiCrNi5 (1.7117)
Caja del dispositivo de seguridad	OT 58 (CW614N)
Manguito de sellado alrededor del tubo de la lanza	Caucho de cloropreno (CR)
Válvula de cierre térmica	PVC-U
Sinterizado apagallamas	bronce sinterizado
Partes internas	OT 58 (CW614N)
Muelles	AISI 302 (1.4310)
Juntas tóricas	NBR

Datos técnicos

d Ø Lanza	Tolerancia Ø Lanza	A Conexión de entrada macho [EN 560]	D [mm]	L [mm]	Peso [g]	Presión máx. de trabajo [bar]	Ref-Nº
[mm] [pulgadas]	[mm]						
13,5 1/4"	12,0 - 14,0	3/4"	40	180	1 000	Oxígeno (O) 20,0	040996700
17,2 3/8"	16,0 - 17,5	3/4"	55	270	1 850		040996600
21,3 1/2"	20,0 - 21,7	3/4"	55	270	1 850		040996800
26,9 3/4"	26,0 - 27,5	1"	60	260	2 450		040996900

Otras conexiones a petición