

AUTOMATYCZNE SZYBKODZIAŁAJĄCE URZĄDZENIE ODCINAJĄCE HDS17



Zawory szybkozamykające spełniają wymogi zapisane w normie PN EN ISO 14114 skutecznie zabezpieczając przed skutkami niebezpiecznego rozpadu acetyleny w części rurociągu wysokiego ciśnienia.

Sprawdzone 100% produkcji.



Najlepsze bezpieczniki gazowe na świecie.

- sterowany ciśnieniem tłok zamykający odcina dalszy przepływ gazu w przypadku wystąpienia wybuchowego rozpadu acetyleny
- w przypadku wystąpienia rozpadu acetyleny następuje natychmiastowe odcięcie poboru acetyleny ze źródła zasilania

Zastosowanie

- jako automatycznie szybkodziałające urządzenie odcinające spełniające wymogi normy PN EN ISO 14114 i przepisów TRAC 206 nr. 5.1.3 pkt. 1 montowane są w wysokociśnieniowych częściach rurociągów zasilających, które zasilane są jednocześnie z większej niż sześciu butli i są instalowane bezpośrednio przed centralnymi reduktorami ciśnienia

- montaż może następować w każdym położeniu
- temperatura otoczenia nie powinna przekraczać 60 °C

Konserwacja

- przynajmniej raz w roku powinna być przeprowadzana kontrola pod kątem prawidłowego funkcjonowania
- demontaż może być przeprowadzany jedynie przez producenta

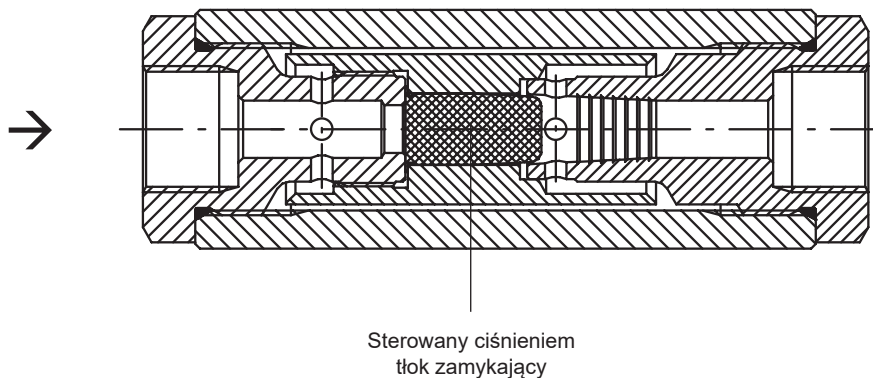
Normy / przepisy

Wyprodukowane i sprawdzone zgodnie z przepisami TRAC 207 nr 11.2 oraz normą PN EN ISO 15615 Zakład produkcyjny certyfikowany wg 9001

Model	Maks. ciśnienie robocze [bar]	Materiał	Waga [g]	Przyłącze [cal]	Nr kat.
HDS17 BAM/ZBF/004/15	Acetylen (A) 25,0	Aluminium, stal ocynkowana i chromowana elastomery	1 797	G 3/4 RH	017-001

inne przyłącza na specjalne życzenie

AUTOMATYCZNE SZYBKODZIAŁAJĄCE URZĄDZENIE ODCINAJĄCE HDS17



HDS17

