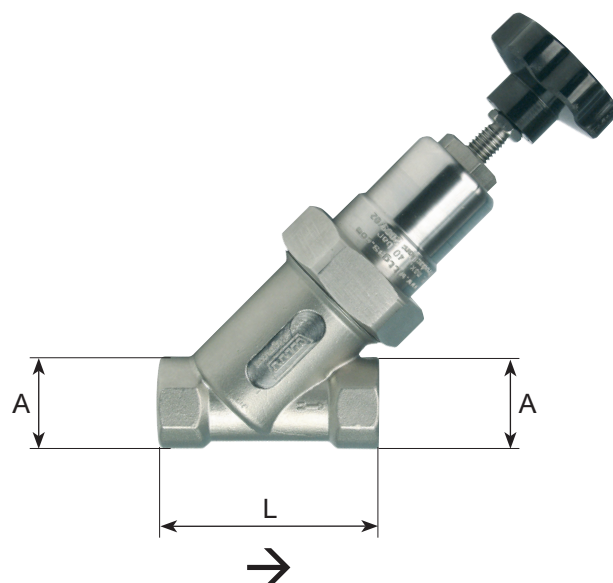


ZAWÓR ODCINAJĄCY dopływ tlenu

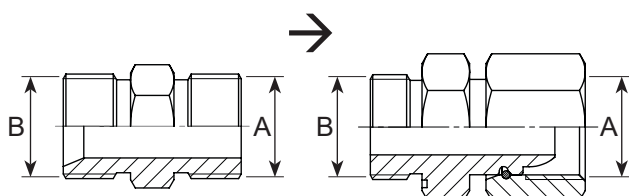


Normy / przepisy
EN 9539

A Przyłącze	L Długość [mm]	Waga [g]	Materiał	Maks. ciśnienie robocze [bar]	Nr kat.
1/2"	65	–	Stal nierdzewna	Tlen (O) 25,0	803085200
3/4"	75	1 030			800721400
1"	90	1 200			803059700
1.1/4"	110	1 800			800842200
1.1/2"	120	–			na specjalne zapytanie

Adaptory przyłączeniowe

(uszczelnienie następuje przy użyciu taśmy uszczelniającej)



Przyłącze wg PN EN 560		Nr kat.
B wlot	A wylot	
G 3/4 AGS	G 3/4 AGS	952023700
G 3/4 AG	G 3/4 MG	100011116

inne przyłącza na specjalne zamówienie