

# REDUKTOR CIŚNIENIA

## WERSJA MINI

**Kompaktowy regulator ciśnienia do precyzyjnej kontroli przy niskich przepływach gazu.**

**Niezwykle niezawodny dzięki wysokiej jakości wykonania i w 100% przetestowany. Najwyższy poziom bezpieczeństwa w zastosowaniach z tlenem ze względu na konstrukcję i oczyszczanie zgodnie z EIGA, CGA i AIGA.**

### Właściwości

- zastosowanie do
  - tlenu O<sub>2</sub>
  - wodoru H<sub>2</sub>
  - metanu CH<sub>4</sub>
  - propanu C<sub>3</sub>H<sub>8</sub>
  - dwutlenku węgla CO<sub>2</sub>
  - mieszanin azotu z wodorem N<sub>2</sub>/H<sub>2</sub>
  - innych gazów w połączeniu z powietrzem
- blokowane pokrętko regulacji

### Idealnie nadaje się do

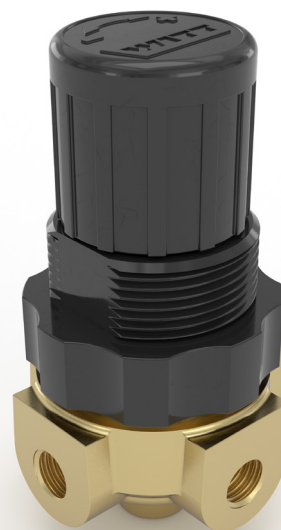
- technologii analizy
- małych systemów palnikowych
- pobierania próbek
- dozowania gazu
- zastosowań jako pilotowy regulator ciśnienia
- do montażu w rurociągach i montażu panelowego

### Opcjonalnie

- wersja wykonana ze stali nierdzewnej
- zastosowania medyczne (Dostępne elastomery zatwierdzone przez FDA)
- manometr w zestawie

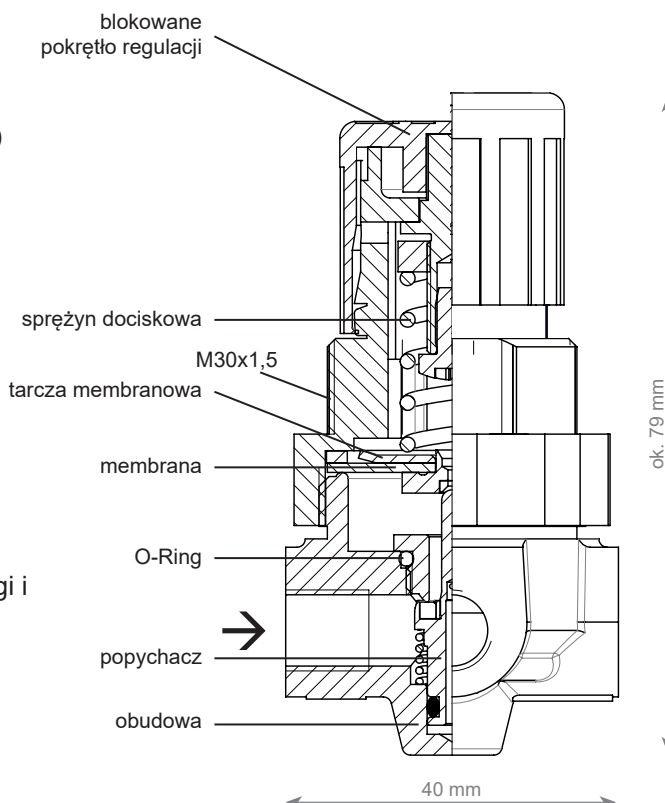
### Parametry techniczne

- obudowa z mosiądzu
- membrana sprężynowa
- przyłącza żeńskie G 1/8"
- maksymalne ciśnienie wlotowe 25 bar
- zakresy ciśnienia wylotowego 0,5-3 bar, 0,5-10 bar, 0,5-16 bar
- temperatura pracy od -30 °C do +60 °C
- zaprojektowany do pracy z tlenem zgodnie z EIGA 13/20, CGA G-4.4 i AIGA 021/20: Rurociągi i systemy rurociągów tlenowych
- oczyszczone do pracy z tlenem zgodnie z EIGA 33/18, CGA G-4.1 i AIGA 012/19: Czyszczenie sprzętu do serwisu tlenowego
- wersja w wersji „odwracalnej” i „nieodwracalnej” do wyboru



Firma certyfikowana zgodnie z ISO 9001, ISO 22000 i PED 2014/68/UE Moduł H.

ATEX 2014/34/UE z analizą zagrożenia zapłonem zgodnie z EN 1127-1, DIN EN 13463-1 i ZH1/200.

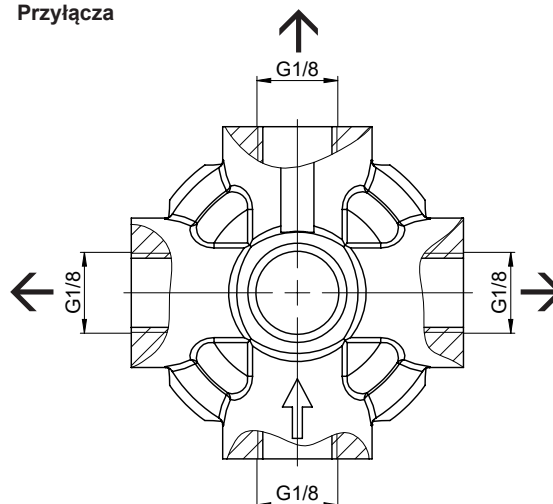


# REDUKTOR CIŚNIENIA

## WERSJA MINI

	Wersja	
	odwracalna	nieodwracalna
<b>Gaz</b>	maks. ciśnienie wlotowe [bar]	
Argonu (Ar)	25,0	25,0
Helu (He)	25,0	25,0
Gaz ziemny (M)	–	25,0
Gaz płynny (P)	–	25,0
Wodór (H)	–	25,0
Azotu (N)	25,0	25,0
Dwutlenku węgla (CO <sub>2</sub> )	25,0	25,0
Tlen (O)	25,0	25,0
Sprężone powietrze (D)	25,0	25,0
<b>Ciśnienie wylotowe</b>	Nr kat.	
0,5 - 16 bar MINI 16	277-001G	277-004G
0,5 - 10 bar MINI 10	277-002G	277-005G
0,5 - 3 bar MINI 3	277-003G	277-006G
<b>Przyłącza</b>	G 1/8 F	
<b>Zaślepka gwintowana</b>	800.003300	
<b>Zestaw uszczeltek</b>	956.514400	
<b>Nakrętka (montażu panelowego)</b>	803.067200	
<b>Ochrona ATEX</b>	⊕ II 2G Ex h IIC T6 Gb	
<b>Zakres temperatur pracy</b>	od -30 °C od +60 °C	
<b>Materiały</b>	obudowa – miedź tarcza membranowa – stal nierdzewna (1.4305) membrana - CR (testowana do O <sub>2</sub> ) O-Ring - 72 NBR tłok zaworu - miedź sprężyna – stal nierdzewna (1.4310)	
<b>Waga</b>	210 g	

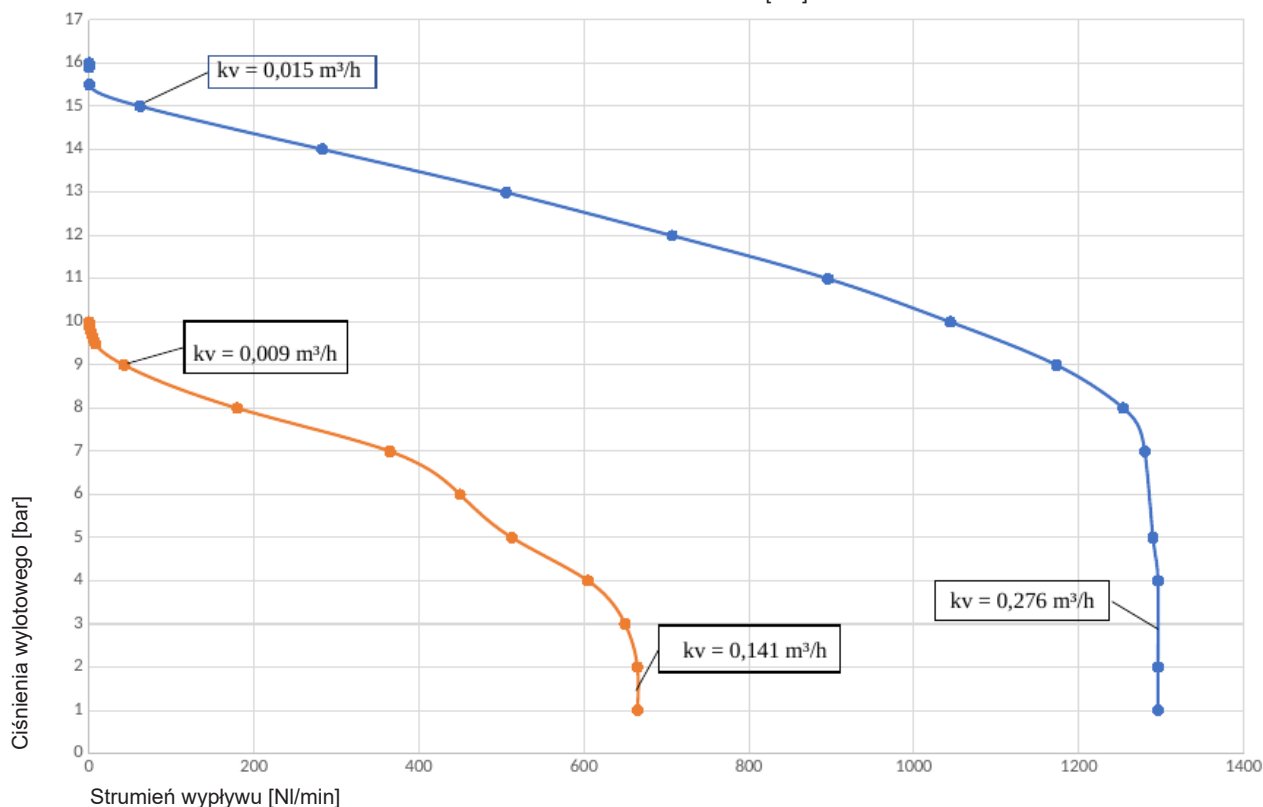
Przyłącza



### MINI 16 – 0,5-16 bar (przepływ dla azotu, 20 °C)

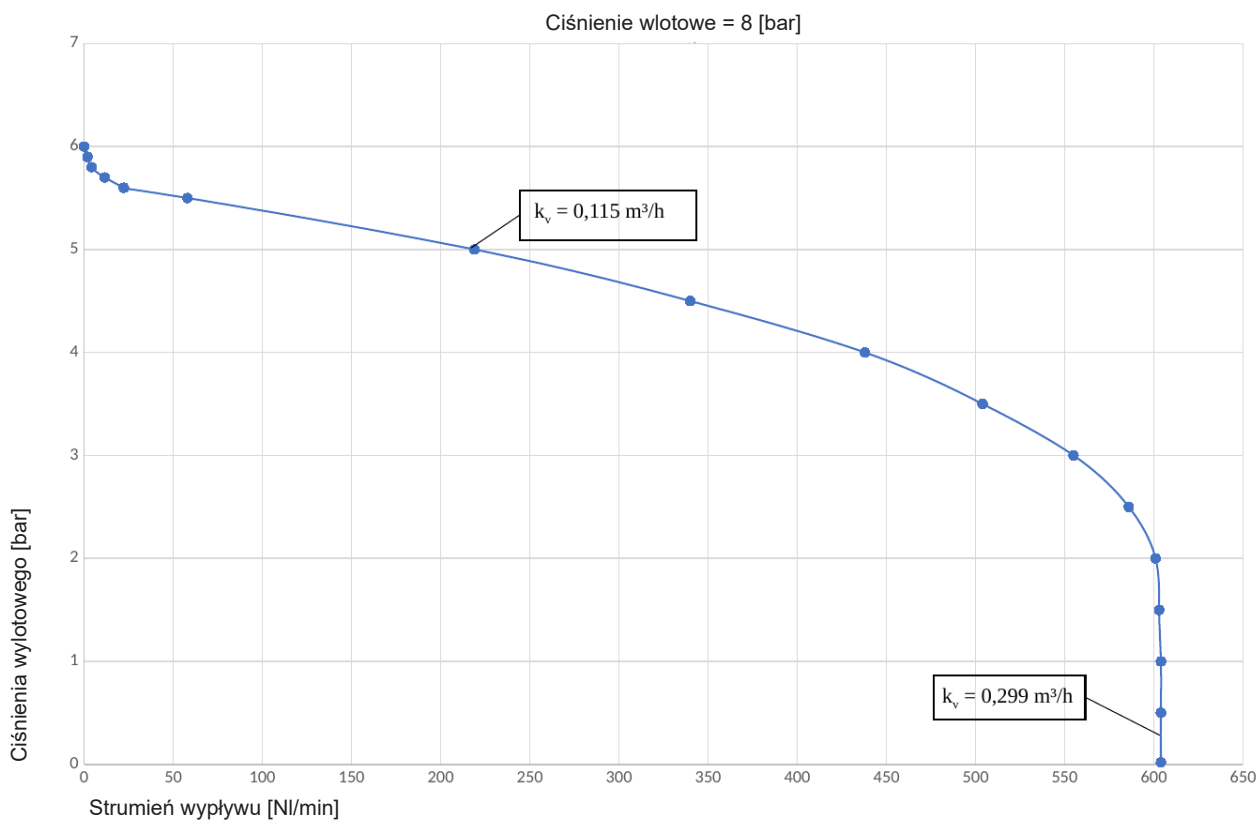
277-001G

Ciśnienie wlotowe = 20 [bar]



# REDUKTOR CIŚNIENIA WERSJA MINI

## MINI 10 – 0,5-10 bar (przepływ dla azotu, 20 °C) 277-002G



## MINI 3 – 0,5-3 bar (przepływ dla azotu, 20 °C) 277-003G

