

WYSOKOCIŚNIENIOWY FILTR GAZOWY

stal nierdzewna



Filtry gazowe firmy WITT zapewniają niezawodną ochronę przed zanieczyszczeniami.

Zalety

- odfiltrowywanie zanieczyszczeń mechanicznych przez wkłady filtracyjne ze stali chromowo-niklowej
- szeroki zakres zastosowań – możliwość użycia do wielu gazów technicznych
- wymiana wkładów filtracyjnych możliwa bez konieczności demontażu filtrów – dzięki przyjaznemu użytkownikowi wykonaniu
- duże przepustowości – poprzez sprzyjającą przepływowi konstrukcję
- wydłużenie żywotności zamontowanych za nimi urządzeń – dzięki niezawodnej filtracji

Zastosowanie

- filtry gazowe montowane są w gazowych rurociągach technologicznych

Konserwacja

- sprawdzać stan wkładów filtracyjnych i w przypadku ich zapchania wymienić na nowe
- pasuje do klucza HN 10 zgodnie z DIN 1810

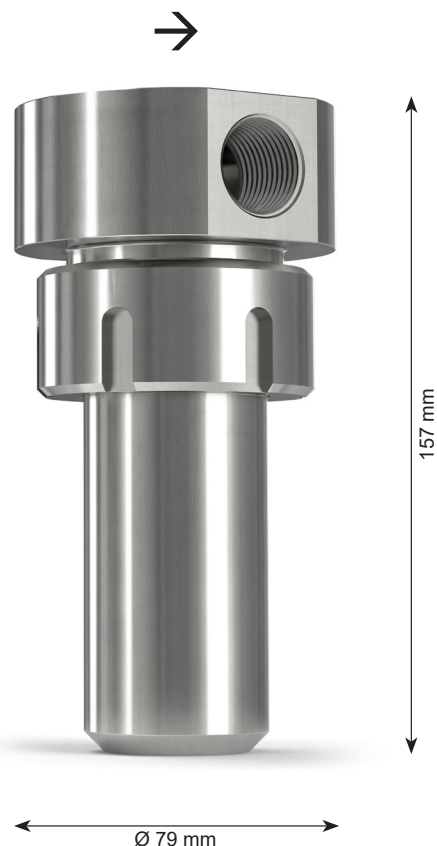
Normy / przepisy

Zakład produkcyjny certyfikowany wg ISO 9001

Znakowanie CE zgodnie z:

- dyrektywa 2014/68/UE

Oczyszczone do kontaktu z tlenem zgodnie z EIGA 33/18 i CGA G-4.1: Czyszczenie sprzętu do kontaktu z tlenem



Model	Maks. ciśnienie pracy [bar]	Materiał	Waga [g]	Dokładność filtracji	Przyłącze [cale]		Nr kat.
					Wlot	Wylot	
HD	Acetylen (A) 25,0	Elastomery, Stal nierdzewna	2 710	80 µm	Obydwie strony G 3/4 żeński	187-004	
	Argonu (Ar)						
	Gaz miejski (C)						
	Sprężone powietrze (D)		300,0	2 745	30 µm	Obydwie strony G 3/4 żeński	187-005
	Etylen (E)						
	Wodór (H)						
Gaz ziemny (M)	100,0	30 µm	Obydwie strony 3/4" NPT żeński	187-006			
Azotu (N)							
Gaz płynny (P)							
Tlenku węgla (CO)	50,0	30 µm	Obydwie strony 3/4" NPT żeński	187-006			
Opary benzyny							
Opary oleju napędowego							
Dwutlenku węgla (CO ₂)	50,0	30 µm	Obydwie strony 3/4" NPT żeński	187-006			
Tlen (O)							
187-004 Wymienne wkłady filtracyjne ze stali chromowo-niklowej, Dokładność filtrowania 80 µm							FI-187
187-005 Wymienne wkłady filtracyjne ze stali chromowo-niklowej, Dokładność filtrowania 30 µm							FI-187-30