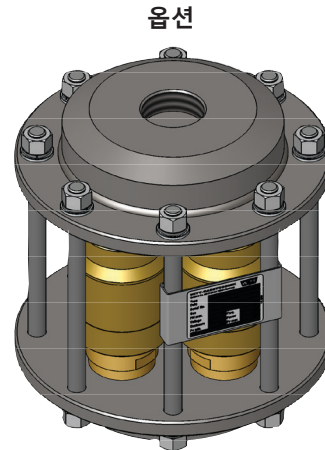


역화방지기 85-30  
병렬 연결 (2, 4, 5개)



**WITT 세이프티 그룹, DIN EN ISO 5175-1에 따른 가스 역류 및 역화 방지  
모든 세이프티 그룹 100% 테스트**

**장점**

- 표면적이 넓은 스테인레스 스틸 소재 화염방지기 (flame arrester [FA])로 역화를 방지합니다.
- 온도 감지 차단 밸브 (temperature sensitive cut-off valve [TV])로 역화방지기 내부 온도가 위험 수위에 도달하기 전 지속적인 역화를 방지합니다.
- 스프링 로드 논리턴 밸브 (spring loaded non-return valve [NV])는 폭발성 혼합물을 형성하는 가스 역류를 방지합니다.

**사용**

- 중앙 가스 공급 시스템 (매니폴드 압력 레귤레이터 또는 파이프 라인 시스템)
- DIN EN 746-2 (산업용 열처리 장비 - 연소 및 연료 취급 시스템 안전 요구 사항)에 따른 열처리 시스템 (절단기, 로爐 furnace 공급 장치)
- WITT 세이프티 그룹은 가스 공급 파이프 라인의 어떠한 위치/방향에도 설치 가능합니다.

- 최대 주변 온도 / 사용 온도 60 °C

**유지 보수**

- 논 리턴 밸브, 바디 리크, 유량 연례 테스트 진행 권장
- 세이프티 그룹은 제조사가 서비스를 전담합니다.

**옵션**

- 양쪽 암나사 (Female) 연결 규격 : G, NPT, Rc 나사산

**인증**

ISO 9001 (품질경영시스템) 및 PED 2014/68/EU Module H에 따른 기업 인증

CE 인증 : PED 2014/68/EU 압력 기기 지침

“유럽가스산업협회 EIGA 13/20 및 CGA G-4.4 산소 파이프 라인 및 배관 시스템”에 따라 산소용으로 설계됨

“유럽가스산업협회 EIGA 33/18 및 CGA G-4.1 산소용 설비 클리닝”에 따라 산소용으로 세정됨

모델	최대 사용 압력 [bar]	재질	중량 [kg]	길이 [mm]	연결 규격 플랜지 PN 40, DIN 2633	주문 번호		
645 5-fold (5 x 85-30)	아세틸렌 (A)	1.5	68	약 440	DN 50	요청에 따름		
	도시 가스 (C)	5.0				탄성중합체 (Elastomer)	DN 50	182-054
	천연 가스 (M)							
	엘피지 (P)							
	수소 (H)							
	에틸렌 (E)							
산소 (O)	10.0							
645 4-fold (4 x 85-30)	아세틸렌 (A)	1.5	53	약 440	DN 50	요청에 따름		
	도시 가스 (C)	5.0				탄성중합체 (Elastomer)	DN 50	182-007
	천연 가스 (M)							
	엘피지 (P)							
	수소 (H)							
	에틸렌 (E)							
산소 (O)	16.0							

요청시 다른 연결 규격 주문 가능

ST15 - 101/3J 제품 사양 업데이트에 따라 일부 내용이 변경될 수 있습니다

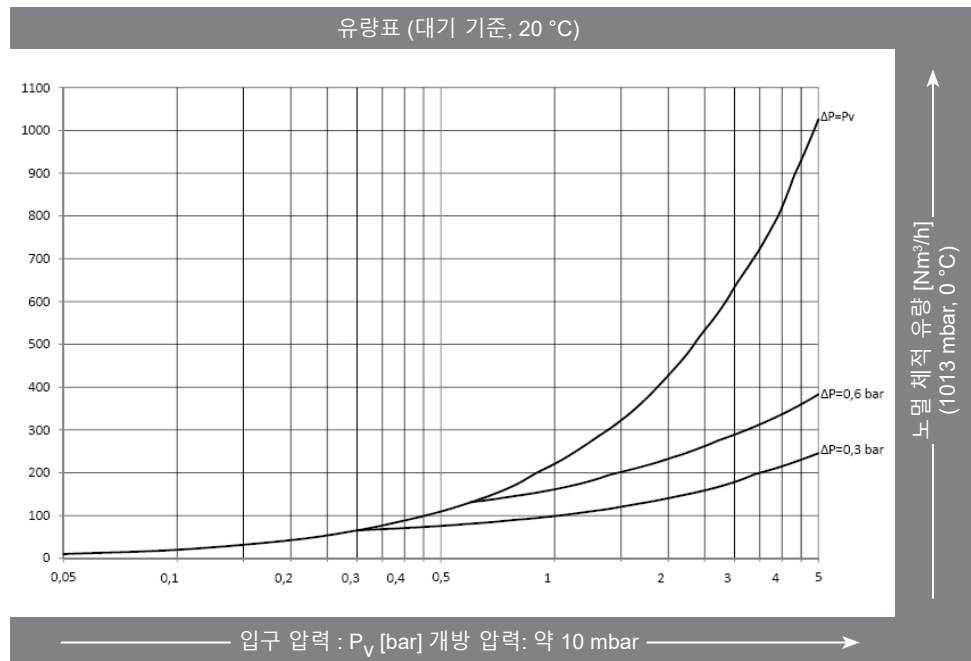
모델	최대 사용 압력 [bar]	재질	중량 [kg]	길이 [mm]	연결 규격 플랜지 PN 40, DIN 2633	주문 번호
645 2-fold (2 x 85-30)	아세틸렌 (A)	1.5	스틸 (스테인레스 스틸) 브라스 탄성중합체 (Elastomer)	약 440	DN 50	182-055
	도시 가스 (C)	5.0				182-023
	천연 가스 (M)	3.5				
	엘피지 (P)	4.0				
	수소 (H)	4.0				
	에틸렌 (E)	10.0				
산소 (O)	16.0	44	약 440	DN 50	요청에 따름	

요청시 다른 연결 규격 주문 가능

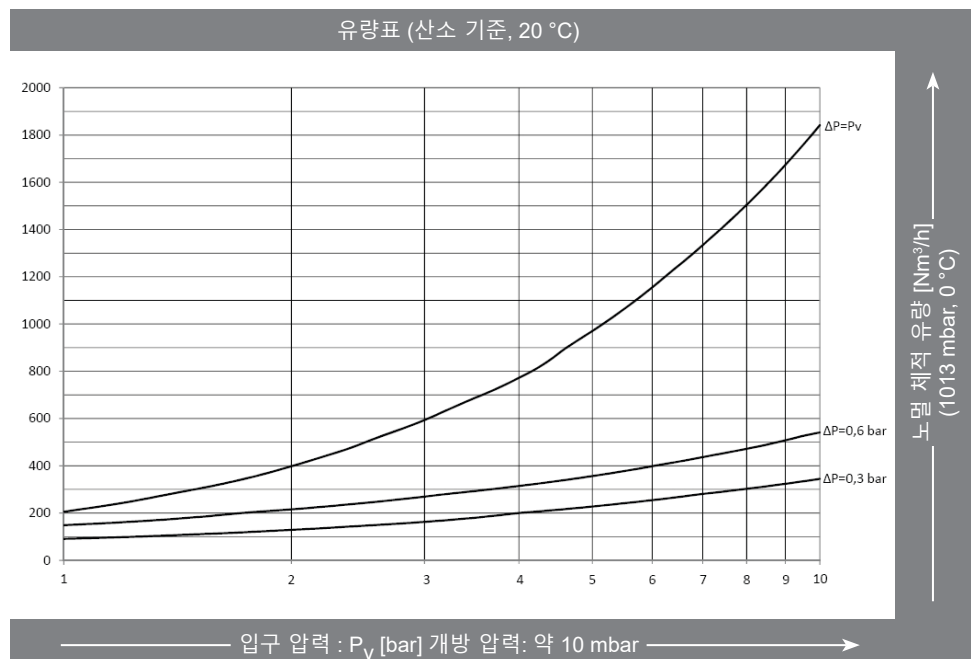
주의 :  
2 fold 모드 사용시 유량 50%

645  
(4 x 85-30) 182-007

- 환산 계수:
- 아세틸렌 x 1,04
  - 부탄 x 0,68
  - 천연 가스 x 1,25
  - 에틸렌 x 1,02
  - 메탄 x 1,33
  - 프로판 x 0,80
  - 산소 x 0,95
  - 도시 가스 x 1,54
  - 수소 x 3,75



645  
(4 x 85-30) 182-008



ST15 - I01/3J 제품 사양 업데이트에 따라 일부 내용이 변경될 수 있습니다