

# 돔 레귤레이터 세트 767 LE/S 일체형 솔루션, 자체 매개 제어



## 신모델 - 767LE/S 스마트 옵션 가능

3 페이지

### 고성능 돔 로드 압력 레귤레이터 세트

높은 압력 안정성이 요구되는 다양한 유량 및 고유량 프로세스에 적용

#### 특징

- 파일럿 컨트롤 튜브 (PCT)  
매우 정확한 출구 압력 제어 가능
- 밸런스 시트 디자인 (BSD)  
높은 제어 정밀도 및 신뢰도, 낮은 유지보수
- 바로 사용 가능한 완벽한 솔루션  
파일럿 압력 레귤레이터 및 스테인레스 스틸 압력 게이지가 완벽하게 조립 및 테스트 완료 후 출고
- 자체 매개 제어  
프로세스 가스를 파일럿 레귤레이터 컨트롤 가스로 사용 (별도의 컨트롤 가스 불필요)
- 폐쇄형 시스템  
자체 완화 시스템, 대기중 가스 방출 없음
- 간단한 설치 및 작동  
탈착식 스프링들, 필요한 출구 압력 간단히 설정 가능  
어떠한 각도 / 방향으로든 설치 가능 실내 및 실외 설치용
- 글리세린 충전 압력계, 산소용 비충전 옵션 가능

#### 사용

입구 압력과 유량 변화해도 압력 정확도를 유지해야 하는 프로세스 가스 공급에 이상적입니다.

입구 / 출구 압력 차이가 작은 경우에도 높은 유속 및 출구 압력 정확도가 달성됩니다.

#### 유지보수

설치 환경에 따라 1~3년 간격으로 가스 접촉부 부품 교체가 필요할 수 있습니다.

이를 위한 예비 부품 및 유지보수 수리 키트를 별도 판매합니다.

#### 옵션

- 잠금 가능 스프링들 캡
- 유지보수 수리 키트

#### 관련인증

ISO 9001 (품질경영시스템), ISO 22000 (식품안전경영시스템) 및 PED 2014/68/EU Module H (압력기기지침)에 따른 기업 인증

CE 인증 : PED 2014/68/EU (압력기기지침)

ATEX 2014/34/EU 점화 위험 분석 EN 1127-1, DIN EN 13463-1 and ZH1/200

HACCP (식품위해요소 중점관리기준)에 따른 식품 안전성 분석

EU 규정(EC) 1935/2004 및 (EC) 2023/2006 요건 충족

독일 식품 및 사료법 (LFGB) 요건 충족, 식품 가스와 접촉에 적합함

“유럽가스산업협회 EIGA 13/20 및 CGA G-4.4 산소 파이프 라인 및 배관 시스템”에 따라 산소용으로 설계됨

“유럽가스산업협회 EIGA 33/18 및 CGA G-4.1 산소용 설비 클리닝”에 따라 산소용으로 세정됨

#### 고객 요청 옵션

인증서 및 테스트 리포트

기타 돔 레귤레이터 유형

스위치 오버 시스템 / 병렬 공급 시스템

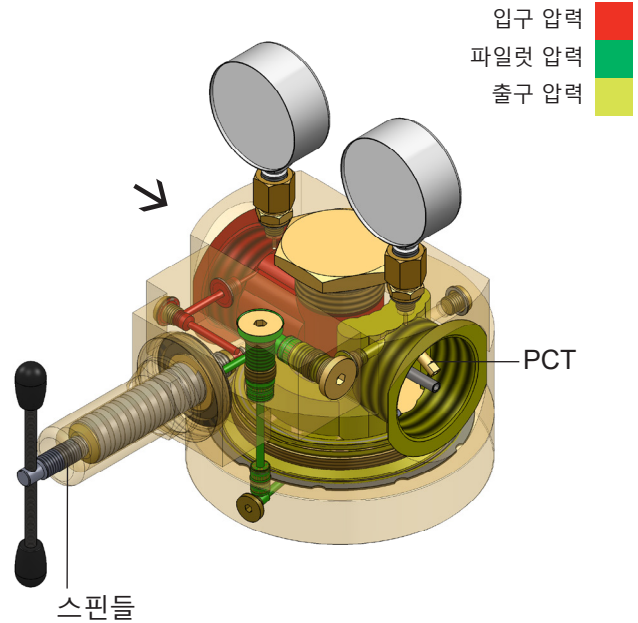
개별 고객 / 고객 맞춤 버전

# 돔 레귤레이터 세트 767 LE/S

## 일체형 솔루션, 자체 매개 제어



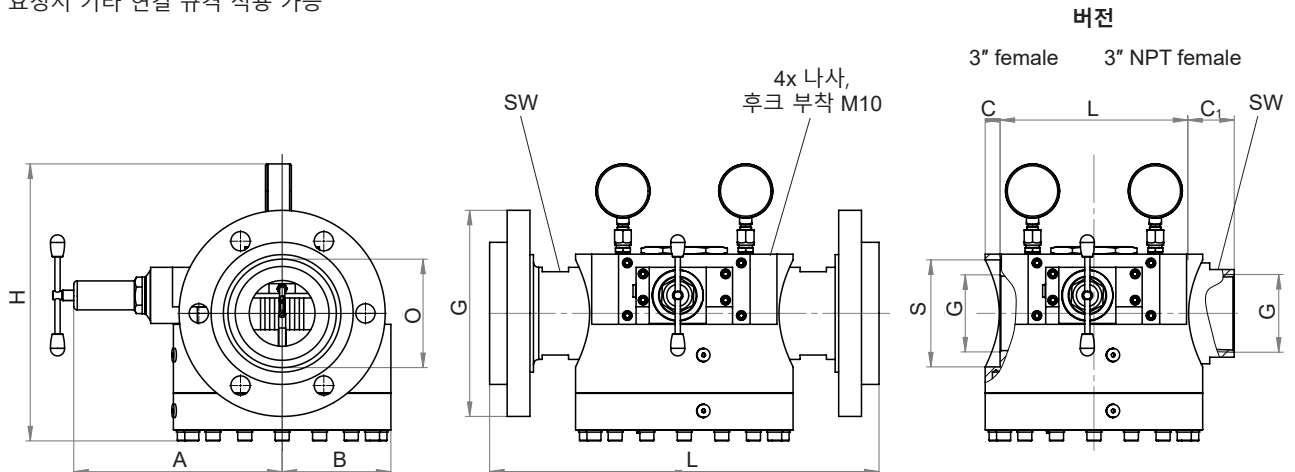
	모델		
	767LE/S		
최대 입구 압력	CO <sub>2</sub> 25 bar	O <sub>2</sub> 30 bar	기타 가스 40 bar
출구 압력	0.5 - 10 bar		
	0.5 - 16 bar	0.5 - 30 bar	0.5 - 30 bar
연결 규격	Flange DN 100/PN40 or DN 80/PN40 DIN EN 1092-1 G 3 female 3" NPT female		
Kv 값	30		
DIN EN ISO 7291에 따른 계수	폐쇄 후 압력 증가 계수 R = 0.47 불균일 계수 I = 0.01		
사용 온도 범위	-30 °C ~ +50 °C		
하우징 재질	브라스 (Brass)		
카트리지	스테인레스 스틸 (1.4305) SUS 303		
멤브레인	CR		
O 링	NBR		
스프링	스테인레스 스틸 (1.4310) SUS 301		
압력 게이지	스테인레스 스틸 하우징, DIN EN ISO 5171 O <sub>2</sub> , DIN EN 837-1 글리세린 충전, 기타 가스		
중량	약 65 kg		



요청시 기타 재질 (재질 조합) 적용 가능

모델	연결 규격 G	크기 (단위 : mm)								
		A	B	C	C <sub>1</sub>	H	L	O (O-ring)	S	SW
767	3" female	237.6	124	17	-	대략 316	214	-	122	-
	3" NPT female	237.6	124	17	53	대략 316	320 (L+2xC <sub>1</sub> )	-	122	100
	DN 100/PN 40	237.6	124	17	-	대략 316	444	126x4	122	95
	DN 80/PN 40	237.6	124	17	-	대략 316	424	115x3	122	95

요청시 기타 연결 규격 적용 가능



보다 자세한 정보는 [www.domepressureregulators.com](http://www.domepressureregulators.com)

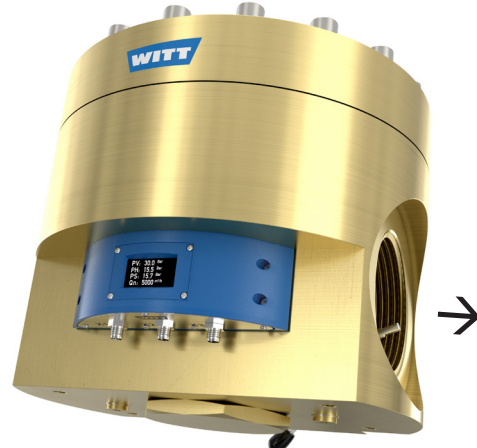
# 돔 압력 레귤레이터 세트 767 LE/S 스마트 옵션

## 완벽한 솔루션, 자체 매개 제어, 스마트 옵션 선택 가능

인라인 설치를 위한 고성능 돔 압력 레귤레이터 세트, 첨단 기술 적용  
 센서 및 전자 부품이 추가된 돔 압력 레귤레이터 세트는 압력, 온도 및 유량 시그널 등을 전송할 수 있습니다.  
 이러한 시그널은 가스 공급 라인 성능 및 안전을 보장하고 유지 보수를 최적화하는데 사용할 수 있습니다.

WITT 돔 압력 레귤레이터 기술은 유량 변동이나 입출구 차압이 낮은 경우에도 대용량의 가스를 안정적으로 공급할 수 있는, 세계적으로 우수성을 인정받은 독창적인 모델입니다. 이제 돔 레귤레이터 767 LE/S 모델도 스마트 옵션이 적용됩니다.

압력, 온도, 유량 등의 정보를 4-20 mA 신호를 통해 실시간으로 표시하여 공정 최적화 가능합니다.  
 지속적인 데이터 기록을 통해 정밀한 품질 관리가 가능하며, 네트워크 생산을 향한 중요한 단계가 됩니다.



### WITT 돔 레귤레이터 기술적 특징

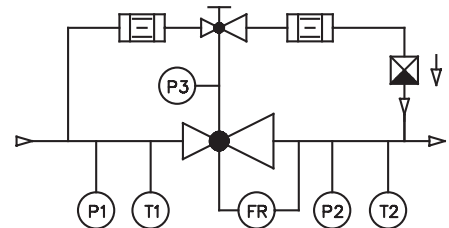
WITT 돔 압력 레귤레이터는 돔 로드 레귤레이터와 파일럿 레귤레이터 구조로 안정적인 압력 공급이 가능합니다.

- 파일럿 컨트롤 튜브 (PCT) 매우 정확한 출구 압력 제어 가능
- 밸런스 시트 디자인 (BSD) 높은 제어 정밀도 및 신뢰도, 낮은 유지보수
- 바로 사용 가능한 완벽한 솔루션 파일럿 압력 레귤레이터 완벽하게 조립 및 테스트 완료 후 출고
- 자체 매개 제어 프로세스 가스를 파일럿 레귤레이터 컨트롤 가스로 사용 (별도의 컨트롤 가스 불필요)
- 폐쇄형 시스템 자체 완화 시스템, 대기중 가스 방출 없음

### 스마트 옵션

스마트 돔 압력 레귤레이터에서 온도 및 압력 값은 최첨단 센서로 정밀하게 측정되어 4-20mA 신호를 통해 전송됩니다. 고객 요청에 따라 다음 기능을 개별적으로 또는 통합적으로 사용할 수 있습니다.

- 입구 압력 (P1) 및 출구 압력 (P2) bar 단위 표시 및 온도 (T1 및 T2) °C 단위 표시
- 파일럿 압력 (P3) bar 단위 표시
- 실시간 가스 유량 (FR) Nm<sup>3</sup>/h 단위 표시



스마트 옵션	기능
„스탠다드“	입구 압력 및 온도, 출구 압력 및 온도 표시
„스탠다드 + P3“	“스탠다드” + P3
„스탠다드 + 유량“	“스탠다드” + 유량
„스탠다드 + P3 + 유량“	“스탠다드” + P3 + 유량

### 관련인증

ISO 9001 (품질경영시스템), ISO 22000 (식품안전경영시스템) 및 PED 2014/68/EU Module H (압력기기지침)에 따른 기업 인증

CE 인증 : PED 2014/68/EU (압력기기지침)

“유럽가스산업협회 EIGA 13/20 및 CGA G-4.4 산소 파이프 라인 및 배관 시스템”에 따라 산소용으로 설계됨

“유럽가스산업협회 EIGA 33/18 및 CGA G-4.1 산소용 설비 클리닝”에 따라 산소용으로 세정됨

### 옵션

HACCP (식품위해요소 중점관리기준)에 따른 식품 안전성 분석

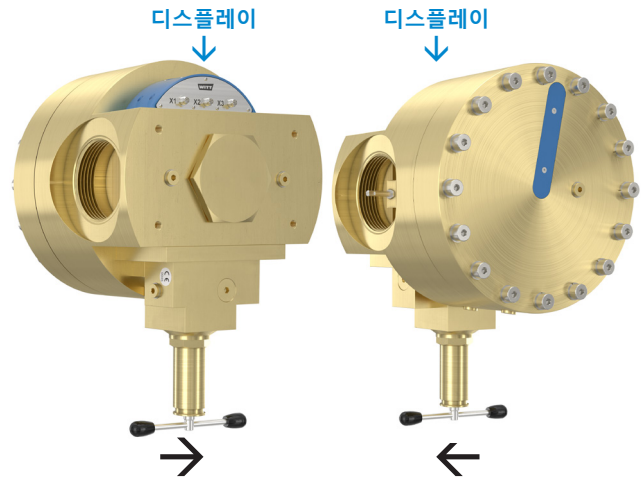
EU 규정(EC) 1935/2004 및 (EC) 2023/2006 요건 충족

독일 식품 및 사료법 (LFGB) 요건 충족, 식품 가스와의 접촉에 적합함

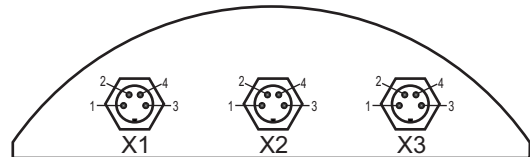
# 돔 압력 레귤레이터 세트 767 LE/S 스마트 옵션 기술 자료



767LE/S Smart			
최대 입구 압력	CO <sub>2</sub> 25 bar	O <sub>2</sub> 30 bar	기타 가스 40 bar
출구 압력	0.5 - 10 bar		
	0.5 - 16 bar	0.5 - 30 bar	0.5 - 30 bar
연결 규격	Flange DN 100/PN40 or Flange DN 80/PN40 DIN EN 1092-1 G 3 female 3" NPT female		
Kv 값	30		
DIN EN ISO 7291에 따른 계수	폐쇄 후 압력 증가 계수 R = 0.47 불균일 계수 I = 0.01		
사용 온도 범위	-30 °C ~ +50 °C		
하우징 재질	브라스 (Brass)		
카트리지	스테인레스 스틸 (1.4305) SUS 303		
멤브레인	CR		
O 링	NBR		
스프링	스테인레스 스틸 (1.4310) SUS 301		
어플리케이션	O <sub>2</sub> 포함 비가연 가스 방폭 존 외부의 인화성 가스		
전원 공급	24 V DC		
보호 등급	IP 44		
파라미터 / 정확도	온도 ± 2 °C 압력 약 1.5% 현재 가스 유량 - 요청시		
인터페이스	M12, 4핀 플러그		
시그널	4 - 20 mA / RS485		
중량	65 kg		



prescribed installation position  
at selection of model variation with „Flow“

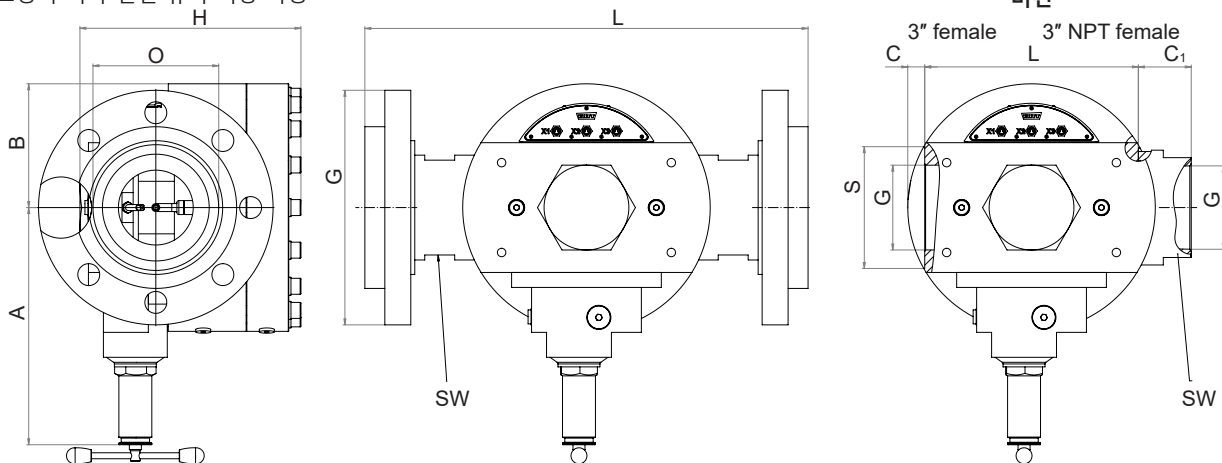


연결 규격			
X1	1	P1	입구 압력
	2	T1	입구 온도
	3	GND	-
	4	P3	파일럿 압력 (option)
X2	1	V+	+24 V DC
	2	RS485 A	통한 측정 결과 원격 전송
	3	GND	-
	4	RS485 B	통한 측정 결과 원격 전송
X3	1	P2	출구 압력
	2	T2	압력 온도
	3	GND	-
	4	FR	표준 유량

요청시 기타 재질 (재질 조합) 적용 가능

모델	연결 규격 G	크기 (단위 : mm)								
		A	B	C	C <sub>1</sub>	H	L	O (O-ring)	S	SW
767	3" female	237.6	124	17	-	대략 221.4	214	-	122	-
	3" NPT female	237.6	124	17	53	대략 221.4	320 (L+2xC <sub>1</sub> )	-	122	100
	DN 100/PN 40	237.6	124	17	-	대략 221.4	444	126x4	122	95
	DN 80/PN 40	237.6	124	17	-	대략 221.4	424	115x3	122	95

요청시 기타 연결 규격 적용 가능



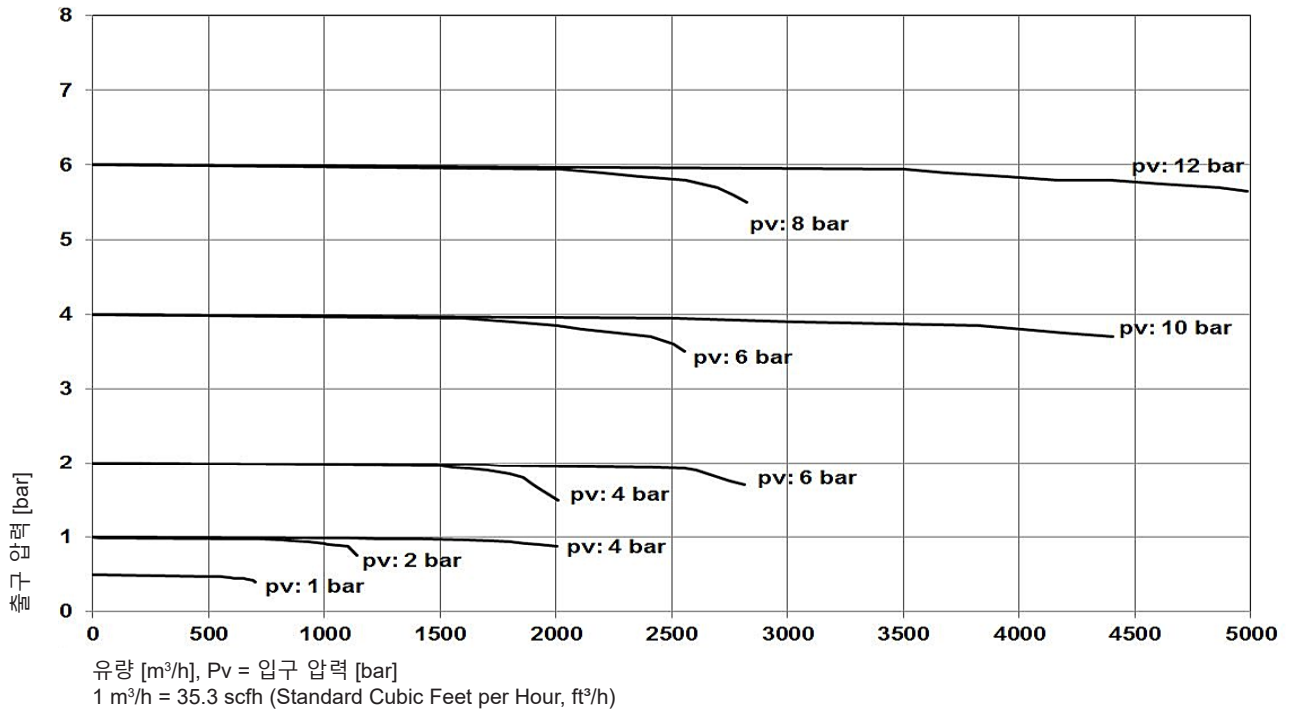
보다 자세한 정보는 [www.domepressureregulators.com](http://www.domepressureregulators.com)

# 돔 레귤레이터 세트 767 LE/S

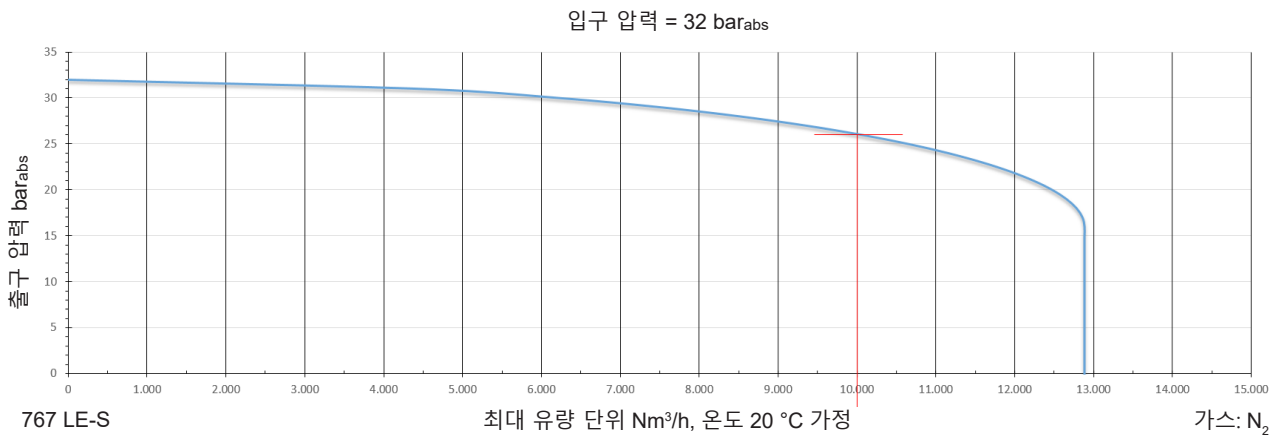
## 일체형 솔루션, 자체 매개 제어



압력에 따른 유량 예시 (N<sub>2</sub>, 20°C : CO<sub>2</sub> 환산 계수 x 0.8)



### 유량 “envelope”

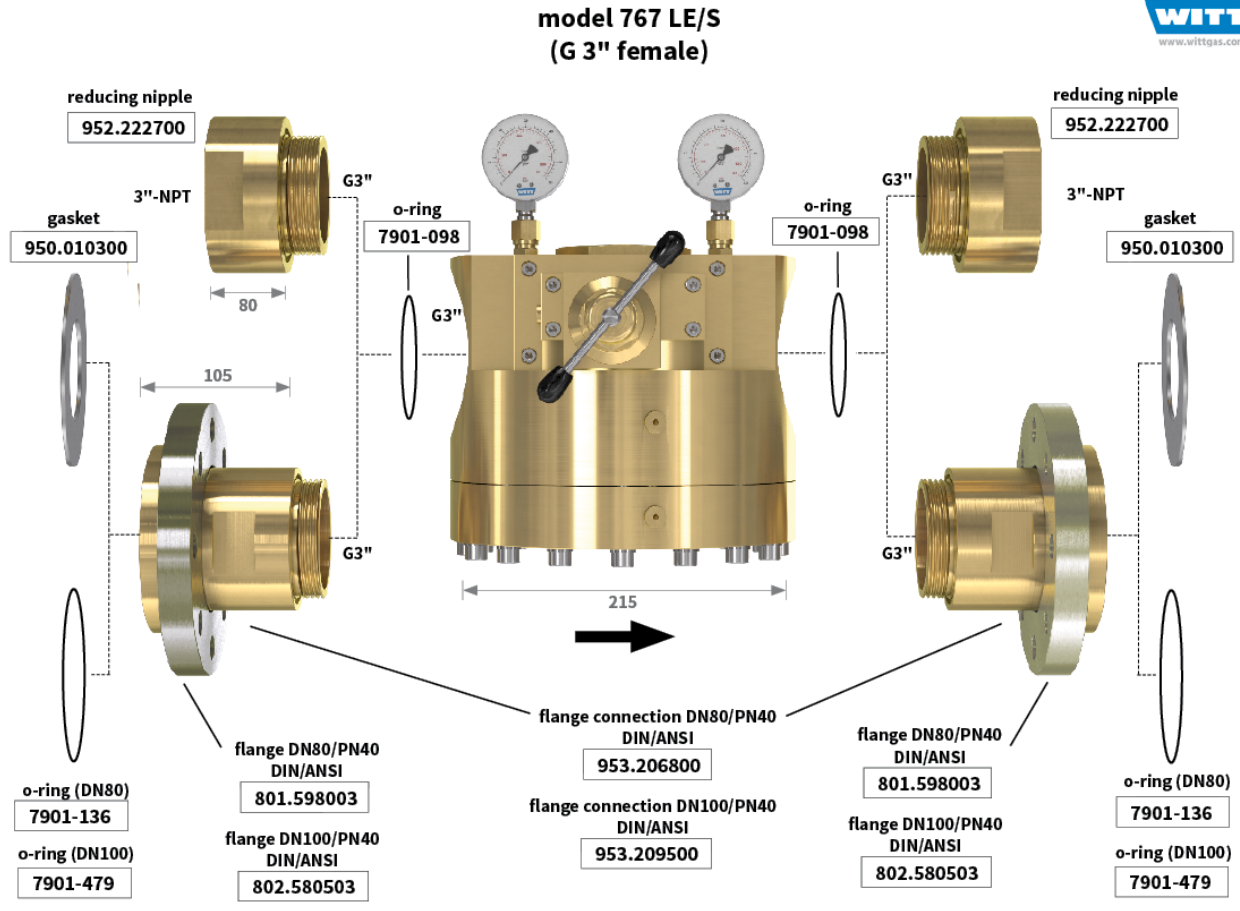


예시:  
 입구 압력: 32 bar<sub>abs</sub>  
 출구 압력: 26 bar<sub>abs</sub>  
 최대 유량: 10000 Nm³/h  
 사용 가스: N<sub>2</sub>

요청시 개별 매개 변수에 따른 유량 그래프 제공

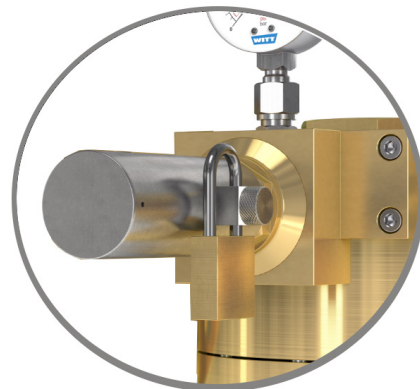
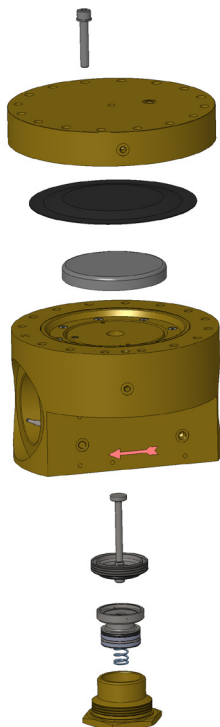
# 돔 레귤레이터 세트 767 LE/S 일체형 솔루션, 자체 매개 제어

연결 규격



유지보수 수리 키트	
모델	주문 번호
767LE/S	962.000061

잠금 가능 스프링 캡	
모델	주문 번호
767LE/S	966.061400



DR2.8 - H01/4D 제품 사양 업데이트에 따라 일부 내용이 변경될 수 있습니다