

# 돔 레귤레이터 세트 737 LE/S-ES

## 일체형 솔루션, 자체 매개 제어



### 고성능 돔 로드 압력 레귤레이터 세트, 스테인레스 스틸 재질

### 높은 압력 안정성이 요구되는 다양한 유량 및 고유량 프로세스에 적용

#### 특징

- **밸런스 시트 디자인 (BSD)**  
높은 제어 정밀도 및 신뢰도, 낮은 유지보수
- **바로 사용 가능한 완벽한 솔루션**  
파일럿 압력 레귤레이터 및 스테인레스 스틸 압력 게이지가 완벽하게 조립 및 테스트 완료 후 출고
- **자체 매개 제어**  
프로세스 가스를 파일럿 레귤레이터 컨트롤 가스로 사용 (별도의 컨트롤 가스 불필요)
- **폐쇄형 시스템**  
자체 완화 시스템, 대기중 가스 방출 없음
- **간단한 설치 및 작동**  
탈착식 스프링들, 필요한 출구 압력 간단히 설정 가능  
어떠한 각도 / 방향으로든 설치 가능 실내 및 실외 설치용
- **글리세린 충전 압력계, 산소용 비충전 옵션 가능**

#### 사용

입구 압력과 유량 변화해도 압력 정확도를 유지해야 하는 프로세스 가스 공급에 이상적입니다.

입구 / 출구 압력 차이가 작은 경우에도 높은 유속 및 출구 압력 정확도가 달성됩니다.

다양한 부식성 가스 및 독성 가스에 사용 가능.

#### 유지보수

설치 환경에 따라 1~3년 간격으로 가스 접촉부 부품 교체가 필요할 수 있습니다.

이를 위한 예비 부품 및 유지보수 수리 키트를 별도 판매합니다.

#### 옵션

- 잠금 가능 스프링들 캡
- 유지보수 수리 키트

#### 관련인증

ISO 9001 (품질경영시스템), ISO 22000 (식품안전경영시스템) 및 PED 2014/68/EU Module H (압력기기지침)에 따른 기업 인증

CE 인증 : PED 2014/68/EU (압력기기지침)

ATEX 2014/34/EU 점화 위험 분석 EN 1127-1, DIN EN 13463-1 and ZH1/200

HACCP (식품위해요소 중점관리기준)에 따른 식품 안전성 분석

EU 규정(EC) 1935/2004 및 (EC) 2023/2006 요건 충족  
독일 식품 및 사료법 (LFGB) 요건 충족, 식품 가스와의 접촉에 적합함

“유럽가스산업협회 EIGA 13/20 및 CGA G-4.4 산소 파이프 라인 및 배관 시스템”에 따라 산소용으로 설계됨

“유럽가스산업협회 EIGA 33/18 및 CGA G-4.1 산소용 설비 클리닝”에 따라 산소용으로 세정됨

#### 고객 요청 옵션

인증서 및 테스트 리포트

기타 돔 레귤레이터 유형

스위치 오버 시스템 / 병렬 공급 시스템

개별 고객 / 고객 맞춤 버전

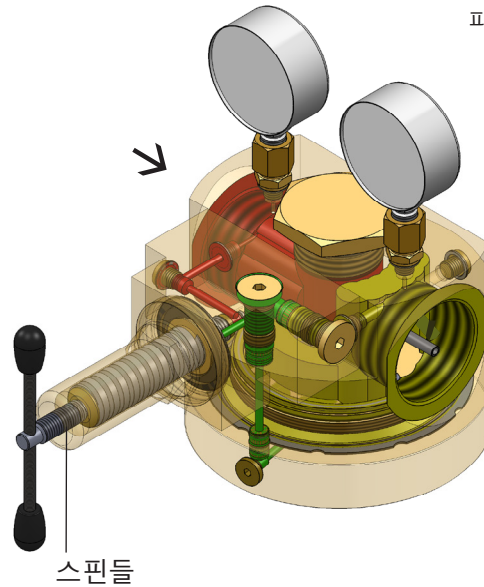
# 돔 레귤레이터 세트 737 LE/S-ES

## 일체형 솔루션, 자체 매개 제어



	모델		
	737LE/S-ES		
최대 입구 압력	CO <sub>2</sub> 25 bar	O <sub>2</sub> 30 bar	기타 가스 60 bar
출구 압력	0.5 - 10 bar		
연결 규격	G 3/4 female, 3/4" NPT female		
Kv 값	2,4		
DIN EN ISO 7291에 따른 계수	폐쇄 후 압력 증가 계수 R = 0.17 불균일 계수 I = 0.02		
사용 온도 범위	-30 °C ~ +50 °C		
하우징 재질	스테인레스 스틸 (1.4404) SUS 316 L		
입구 필터	스테인레스 스틸 (1.4301) SUS 304 100 µm		
카트리지	스테인레스 스틸 (1.4404) SUS 316 L		
멤브레인	CR		
O 링	NBR		
스프링	스테인레스 스틸 (1.4310) SUS 301		
압력 게이지	스테인레스 스틸 하우징, DIN EN ISO 5171 O <sub>2</sub> , DIN EN 837-1 글리세린 충전, 기타 가스		
중량	약 13 kg		

입구 압력 ■  
파일럿 압력 ■  
출구 압력 ■



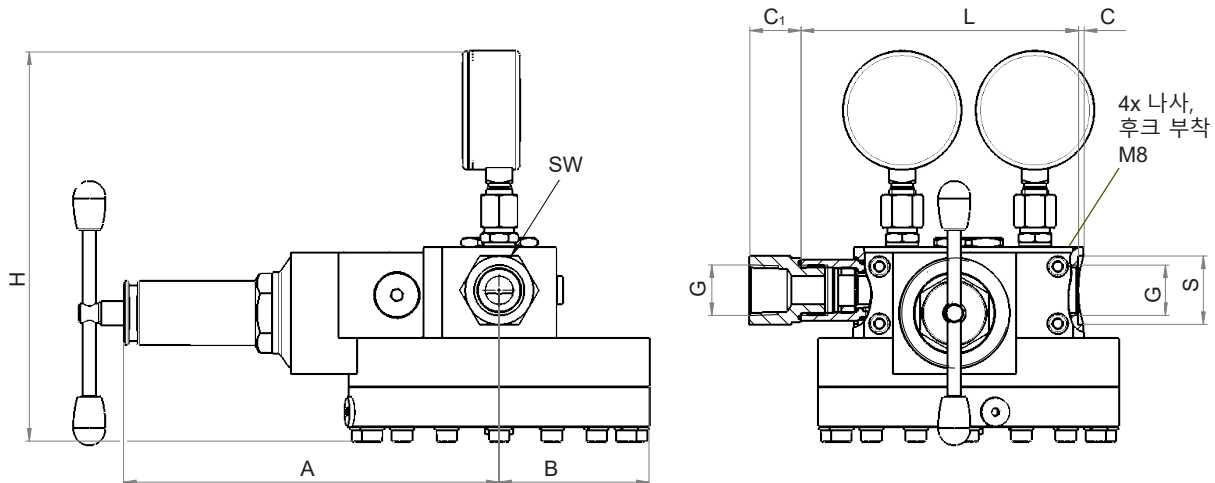
요청시 기타 재질 (재질 조합) 적용 가능

모델	연결 규격 G	크기 (단위 : mm)							
		A	B	C	C <sub>1</sub>	H	L	S	SW
737	3/4" female	197.6	79	3	-	대략 205	146	36	32
	3/4" NPT female	197.6	79	3	27	대략 205	200 (L+2xC <sub>1</sub> )	36	36

요청시 기타 연결 규격 적용 가능

버전

3/4" NPT female    3/4" female



보다 자세한 정보는 [www.domepressureregulators.com](http://www.domepressureregulators.com)

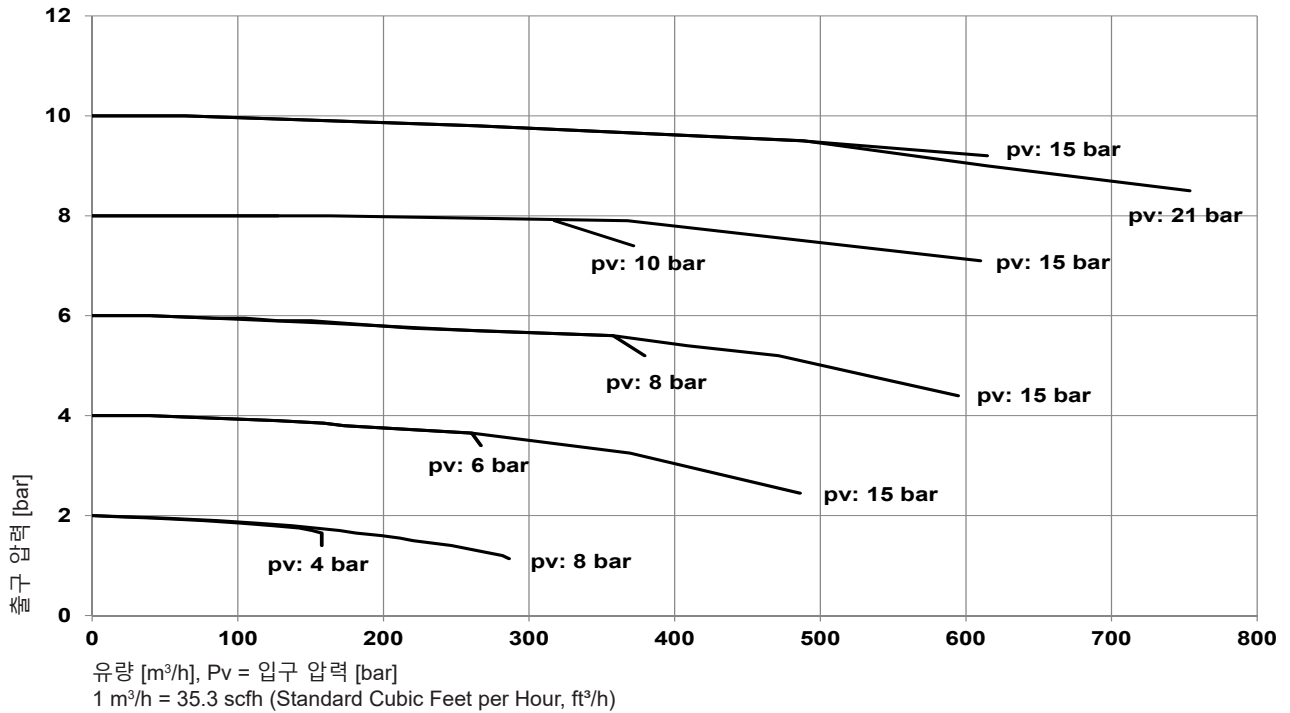
DR2.4 ES - G01/4D 제품 사양 업데이트에 따라 일부 내용이 변경될 수 있습니다

# 돔 레귤레이터 세트 737 LE/S-ES

## 일체형 솔루션, 자체 매개 제어

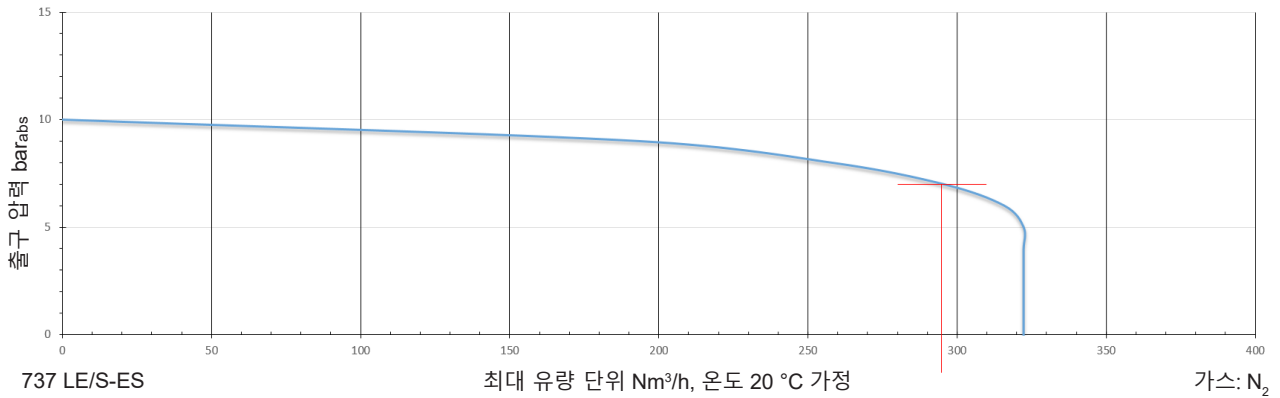


압력에 따른 유량 예시 (N<sub>2</sub>, 20°C : CO<sub>2</sub> 환산 계수 x 0.8)



### 유량 “envelope”

입구 압력 = 10 bar<sub>abs</sub>



예시:  
 입구 압력: 10 bar<sub>abs</sub>  
 출구 압력: 7 bar<sub>abs</sub>  
 최대 유량: 295 Nm³/h  
 사용 가스: N<sub>2</sub>

요청시 개별 매개 변수에 따른 유량 그래프 제공

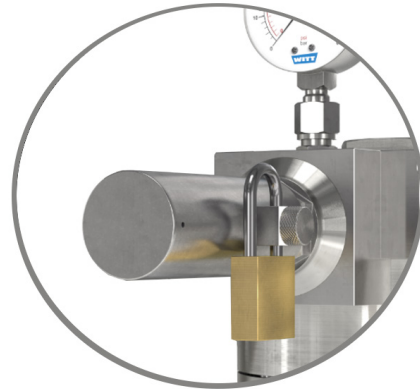
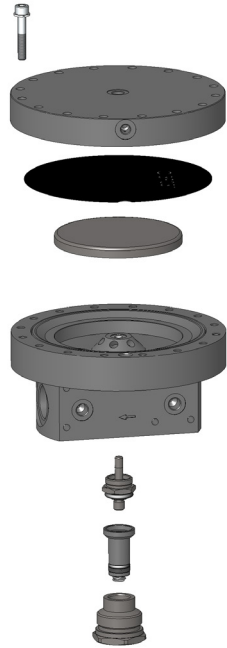
# 돔 레귤레이터 세트 737 LE/S-ES

## 일체형 솔루션, 자체 매개 제어

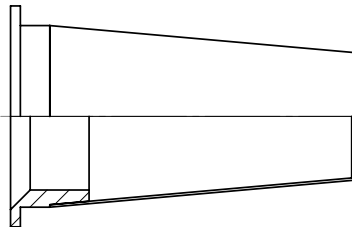


유지보수 수리 키트	
모델	주문 번호
737LE/S-ES	962.000087

잠금 가능 스프링들 캡	
모델	주문 번호
737LE/S-ES	966.061400



교체 필터	
모델	주문 번호
737LE/S-ES	956.504300



DR2.4 ES - G01/4D 제품 사양 업데이트에 따라 일부 내용이 변경될 수 있습니다