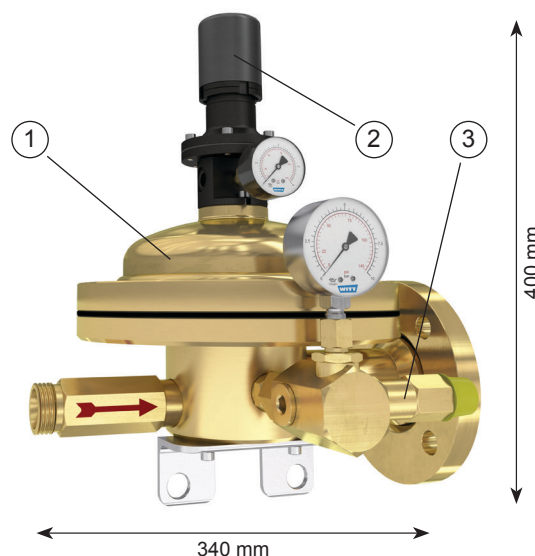


アセチレン集合装置用大流量対応圧力調整器

機能:

- 特に小さい減圧がカードルの効率的なガス供給に適しています。
 >裏ページのEntspannungskurveをご覧ください。
- 規格 ISO 7291 に基づいて製造された開放弁付き
- 最大流量 150 m³/h
- 入口側の流量と圧力変動に影響されない安定した出口圧供給。
- 開放弁、圧力調整器そして入口側、出口側圧力メーター。



寸法単位 mm

ご使用:

アセチレン用圧力調整器ADR 150はヨーロッパ規格 DIN EN 14114 が推進する高圧から中圧に減圧する際の減圧機です。正確な調整精度と流量能力から高い圧力の持続的な供給に適しています。

メンテナンス

定期的に気密検査を行ってください。
 メンテナンスはWITT社もしくはWITTの日本代理店にご連絡ください。

原理:

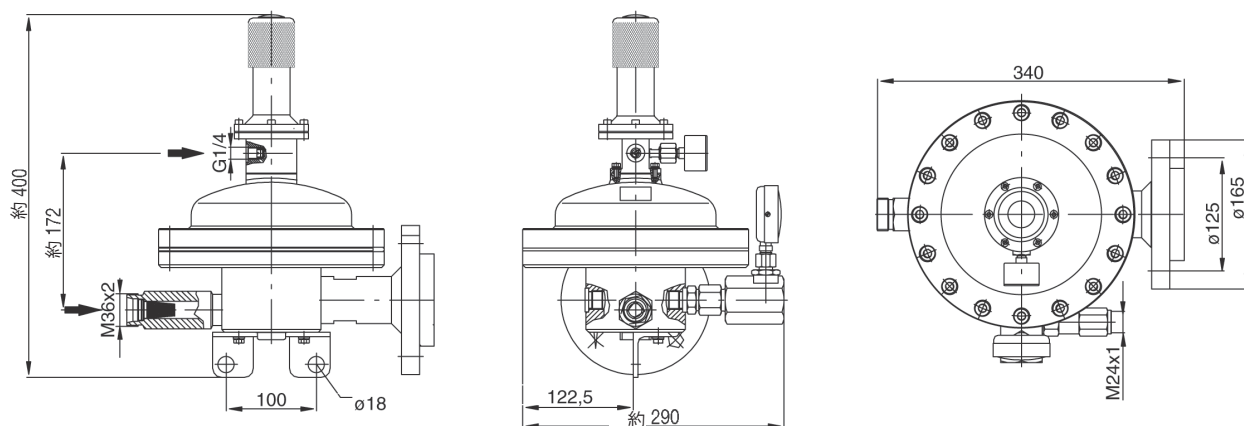
アセチレン用圧力調整器ADR 150 はコントロール圧調整器とドーム型圧力調整器そして開放弁から成っています。これにより最大0.15MPaまでのアセチレン供給を可能にします。

規格

WITT社 ISO 9001
 CE-マーク
 ヨーロッパ圧力調整器規格 2014/68/EU III

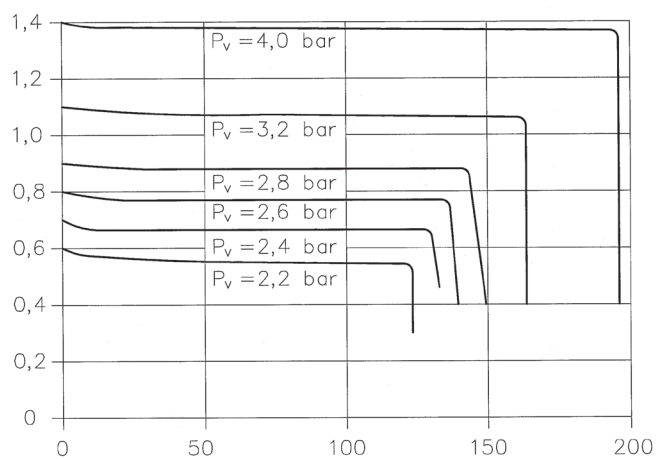
	3部品の機能		
	ドーム型圧力調整器 ①	コントロールガス圧力調整器 ②	開放弁 ③
タイプ	空圧的な調整	バネによる調整	バネによる開放弁
ガス	アセチレン	アセチレン以外の非可燃性ガス	アセチレン
最大入口圧力	2.5 MPa	1.0 MPa	
最小入口圧力		0.2 MPa	
出口圧力	0.15 MPa (特別な仕様の場合には0.20 MPaも可)		
流量	0.06 MPaにおいて 96 m ³ /h 0.15 MPaにおいて 150 m ³ /h		
入口継ぎ手	DN 25 - DIN 3861 M36x2 詳細はお尋ねください。	G ねじメス 1/4	
フィルター	ステンレス、100ミクロン		
開放流量			ガスに因る
出口継ぎ手	フランジ継ぎ手, DN 50 - PN 40, DIN 2656	G ねじメス 1/4	M24x1 メス
材質	真鍮、ステンレス、鉄、エラストマー	アルミニウム、真鍮、ステンレス、エラストマー	真鍮、ステンレス、エラストマー
重量	約 25 kg		

アセチレン用圧力調整器 ADR 150



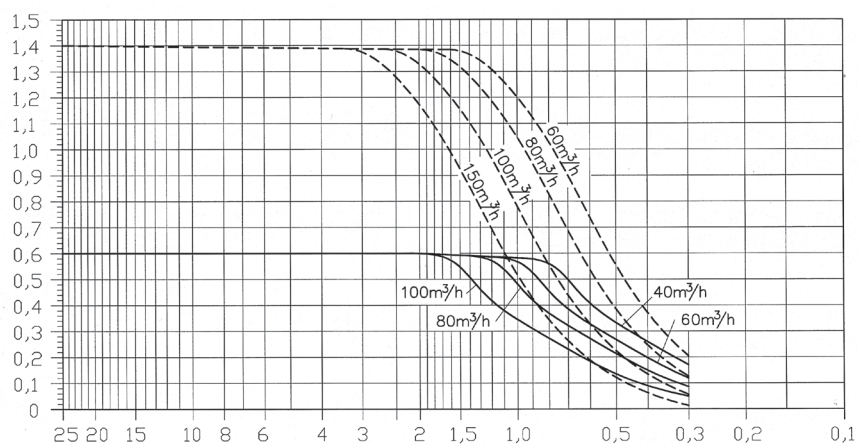
寸法単位 mm

流量表



流量 [Nm³/h]
(1013 mbar, 0°C)

減圧カーブ流動下(1013 mbar, 0 °C)



入口圧力: P_v [bar]

DR1 - D01/K8 内容は変更することがあります。