

REGOLATORE DI PRESSIONE A DUOMO 767 LE/S-ES

Soluzione completa



NUOVO – ora anche 767LE/S-ES smart!

Vedere pag 3

Regolatore di pressione a duomo ad alto rendimento in acciaio inossidabile.

Per alte portate che richiedono una massima stabilità di pressione.

Caratteristiche

- **Presenza di feedback (PCT)**
Un elemento che garantisce l'accurata precisione della pressione in uscita
- **Otturatore bilanciato (BSD)**
Elevato controllo, alta affidabilità e bassa manutenzione
- **Soluzione completa, pronto all'uso**
Con il regolatore di pressione pilota integrato, manometri in acciaio inox, completamente assemblato e testato
- **Auto alimentato**
Operatività indipendente (non è richiesto alcun gas esterno addizionale)
- **Sistema chiuso**
Sistema autonomo, nessun gas viene rilasciato in atmosfera
- **Semplice installazione ed utilizzo**
Il volantino smontabile permette di impostare in modo semplice la pressione in uscita richiesta. Può essere posizionato in ogni angolo/orientamento. Per installazioni all'esterno o all'interno
- Manometri riempiti di glicerina, per O₂ manometri standard

Utilizzo

Ideale per la fornitura di gas dove è richiesta la precisione della pressione anche quando le pressioni d'ingresso e le portate variano.

Si ottengono elevate portate e accuratezza della pressione di uscita, anche quando la differenza tra le pressioni di ingresso e uscita è ridotta.

Adatto anche per vari gas tossici e corrosivi.

Manutenzione

A seconda dell'applicazione, le parti in movimento a contatto col gas devono essere sostituite ogni 1-3 anni. Per questo possiamo offrire kit di manutenzioni con ricambi originali.

Opzioni

- Volantino bloccabile
- Kit di manutenzione

Certificazioni

Compagnia certificata secondo ISO 9001, ISO 22000 e PED 2014/68/EU Modulo H

Marchatura CE in accordo a PED 2014/68/EU

ATEX 2014/34/EU in accordo a EN 1127-1, DIN EN 13463-1 e ZH1/200

Approvato per Food Safety per HACCP

Soddisfa i requisiti della regolamentazione europea EU (EC) 1935/2004, e (EC) 2023/2006

Soddisfa i requisiti della legge German Food and Feed (LFGB), ed è idoneo per il contatto con gas alimentari

Idoneo per Ossigeno in accordo con EIGA 13/20 e CGA G-4.4: Oxygen Pipeline and Piping Systems

Sgrassato ad uso Ossigeno in accordo a EIGA 33/18 e CGA G-4.1: Cleaning of Equipment for Oxygen Service

Disponibili su richiesta

Certificati e test report

Altri modelli

Sistema di commutazione / sistema in parallelo

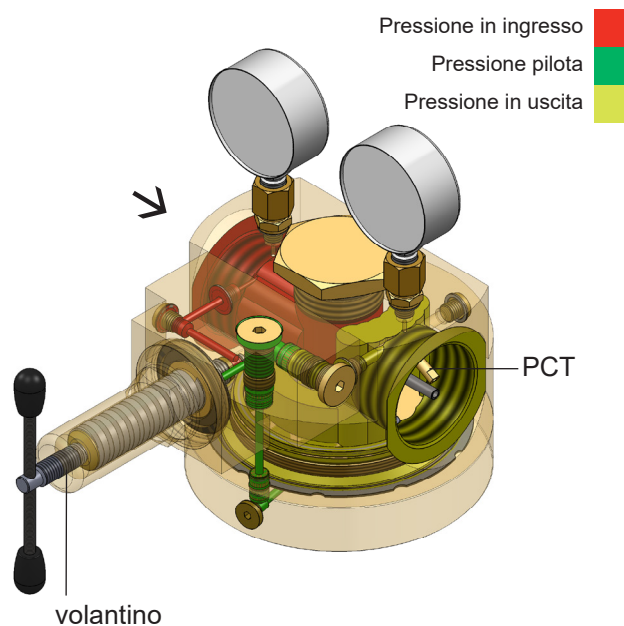
Versioni personalizzate

REGOLATORE DI PRESSIONE A DUOMO 767 LE/S-ES

Soluzione completa



	Modello		
	767LE/S-ES		
Max. Pressione in ingresso	CO ₂ 25 bar	O ₂ 30 bar	altri gas 40 bar
Pressione in uscita	0,5 - 10 bar		
	0,5 - 16 bar	0,5 - 30 bar	0,5 - 30 bar
Conessioni	flangia DN 100/PN40 o flangia DN 80/PN40 DIN EN 1092-1 G 3 femmina 3" NPT femmina		
Valore Kv	30		
Coefficienti DIN EN ISO 7291	Coefficiente di incremento pressione dopo chiusura R = 0,47 Coefficiente di asperità I = 0,01		
Range temperatura	-30 °C a +50 °C		
Corpo	Acciaio inox (1.4404)		
Cartuccia	Acciaio inox (1.4404)		
Membrana	CR		
O-Ring	NBR		
Molla	Acciaio inox (1.4310)		
Manometri	Corpo in acciaio inox , DIN EN ISO 5171 per O ₂ , DIN EN 837-1 riempiti di glicerina per altri gas		
Peso approx.	65 kg		



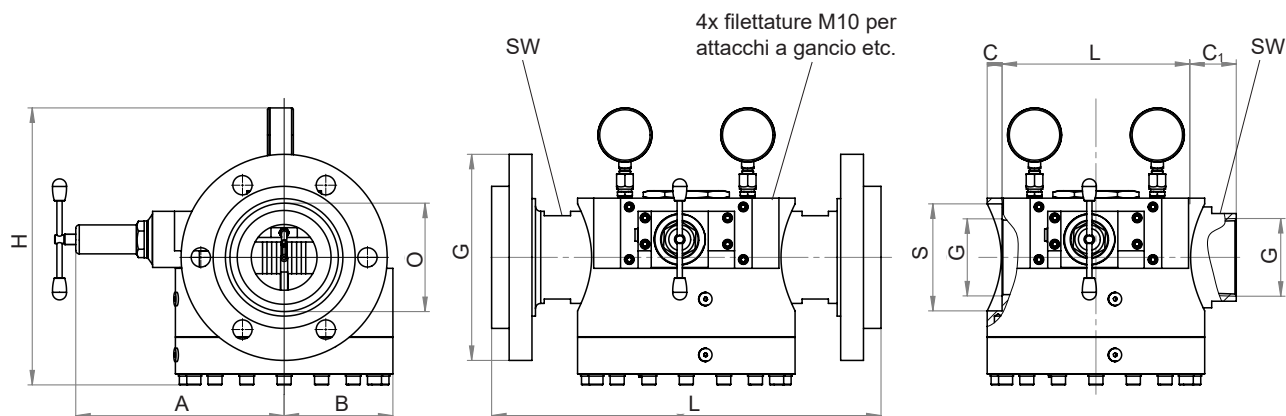
Altri materiali su richiesta

Modello	Conessioni G	Dimensioni in mm								
		A	B	C	C ₁	H	L	O (O-ring)	S	SW
767	3" femmina	237,6	124	17	-	approx. 316	214	-	122	-
	3" NPT femmina	237,6	124	17	53	approx. 316	320 (L+2xC ₁)	-	122	100
	DN 100/PN 40	237,6	124	17	-	approx. 316	444	126x4	122	95
	DN 80/PN 40	237,6	124	17	-	approx. 316	424	115x3	122	95

altre connessioni su richiesta

versione

3" femmina 3" NPT femmina



Per altri modelli visitare www.domepressureregulators.com

REGOLATORE DI PRESSIONE A DUOMO 767 LE/S-ES SMART



Soluzione completa, auto alimentato, includere funzionalità smart

Set regolatore di pressione a duomo ad alte prestazioni per installazione in linea, combinato con sensori e componenti elettronici ad alta tecnologia. Il regolatore di pressione a duomo 767LE/S-ES Smart può segnalare, ad esempio, pressioni, temperature e un'indicazione della portata. Questi segnali possono essere utilizzati per ottimizzare le prestazioni, la sicurezza e i regimi di manutenzione.

La tecnologia dei regolatori di pressione a duomo WITT è unica al mondo in quanto offre la massima costanza di pressione anche a portate elevate e fluttuanti o con piccole differenze tra la pressione di ingresso e quella di uscita. Ora il regolatore di pressione a duomo 767LE/S-ES è disponibile anche con funzioni smart: importanti parametri operativi possono essere visualizzati tramite segnali 4-20 mA, consentendo di monitorare e ottimizzare l'alimentazione del gas. La registrazione continua dei dati consente il controllo della qualità ed è un passo importante verso la produzione in rete.



Caratteristiche tecnologiche del regolatore di pressione a duomo WITT

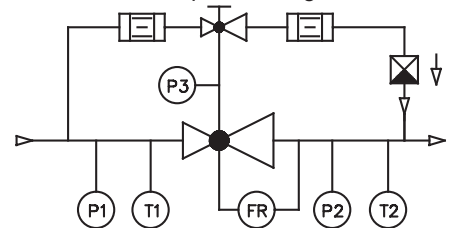
La straordinaria costanza di pressione dei regolatori di pressione WITT è il risultato di una tecnologia complessa composta da componenti perfettamente abbinati:

- **Presa di feedback (PCT)** un elemento che garantisce l'accurata precisione della pressione in uscita
- **Otturatore bilanciato (BSD)** elevato controllo, alta affidabilità e bassa manutenzione
- **Soluzione completa, pronto all'uso** con il regolatore di pressione pilota integrato, completamente assemblato e testato
- **Auto alimentato** operatività indipendente (non è richiesto alcun gas esterno addizionale)
- **Sistema chiuso** sistema autonomo, nessun gas viene rilasciato in atmosfera

Caratteristiche Smart

Nel regolatore di pressione smart, i valori di temperatura e pressione vengono rilevati da sensori high-tech e trasmessa tramite segnali 4-20 mA. A seconda delle esigenze del cliente, le seguenti funzionalità sono disponibili singolarmente o combinate:

- Segnalazione e visualizzazione della pressione in ingresso (P1) e pressione in uscita (P2) in bar e temperatura (T1 e T2) in °C
- Segnalazione e visualizzazione della pressione pilota (P3) in bar
- Indicazione della portata istantanea del gas (FR) in Nm³/h



Variazioni modello Smart	Caratteristiche
„Standard“	Indicazione della pressione e della temperatura in ingresso, nonché della pressione e della temperatura in uscita
„Standard + P3“	"Standard", più indicazione della pressione pilota
„Standard + Flow“	"Standard", più indicazione della portata
„Standard + P3 + Flow“	"Standard", più indicazione della pressione pilota + portata

Certificazioni

Compagnia certificata secondo ISO 9001, ISO 22000 e PED 2014/68/EU Modulo H

Marcatura CE in accordo a PED 2014/68/EU

Idoneo per Ossigeno in accordo con EIGA 13/20 e CGA G-4.4: Oxygen Pipeline and Piping Systems

Sgrassato ad uso Ossigeno in accordo a EIGA 33/18 e CGA G-4.1: Cleaning of Equipment for Oxygen Service

Opzioni

Approvato per Food Safety per HACCP

Soddisfa i requisiti della regolamentazione europea EU (EC) 1935/2004, e (EC) 2023/2006

Soddisfa i requisiti della legge German Food and Feed (LFGB), ed è idoneo per il contatto con gas alimentari

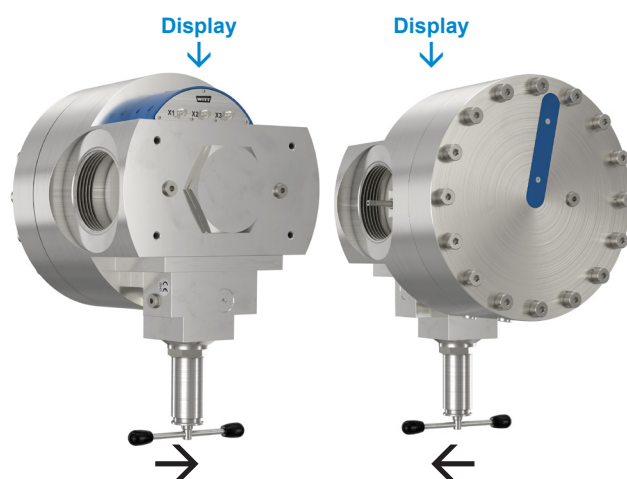
REGOLATORE DI PRESSIONE A DUOMO 767 LE/S-ES SMART



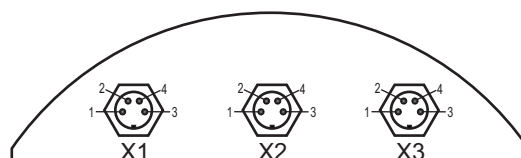
www.wittgas.com

Dati tecnici

767LE/S-ES Smart	
Max. Pressione in ingresso	CO ₂ 25 bar O ₂ 30 bar altri gas 40 bar
Pressione in uscita	0,5 - 10 bar 0,5 - 16 bar 0,5 - 30 bar 0,5 - 30 bar
Conessioni	flangia DN 100/PN 40 o flangia DN 80/PN 40 DIN EN 1092-1 G 3 femmina, 3" NPT femmina
Valore Kv	30
Coefficienti DIN EN ISO 7291	Coefficiente di incremento pressione dopo chiusura R = 0,47 Coefficiente di asperità I = 0,01
Range temperatura	-30 °C a +50 °C
Corpo	Acciaio inox (1.4404)
Cartuccia	Acciaio inox (1.4404)
Membrana	CR
O-Ring	NBR
Molla	Acciaio inox (1.4310)
Applicazione	Gas non infiammabili incluso O ₂ Gas infiammabili fuori da zona Ex
Alimentazione	24 V DC
Classe di protezione	IP 44
Parametri / Accuratezza	Temperatura ± 2 °C Pressione approx. 1,5% portata attuale - su richiesta
Interfaccia	M12, 4-pin
Segnali	4 - 20 mA / RS485
Peso	65 kg



posizione di installazione predefinita quando si seleziona la variante del modello con "Flow"

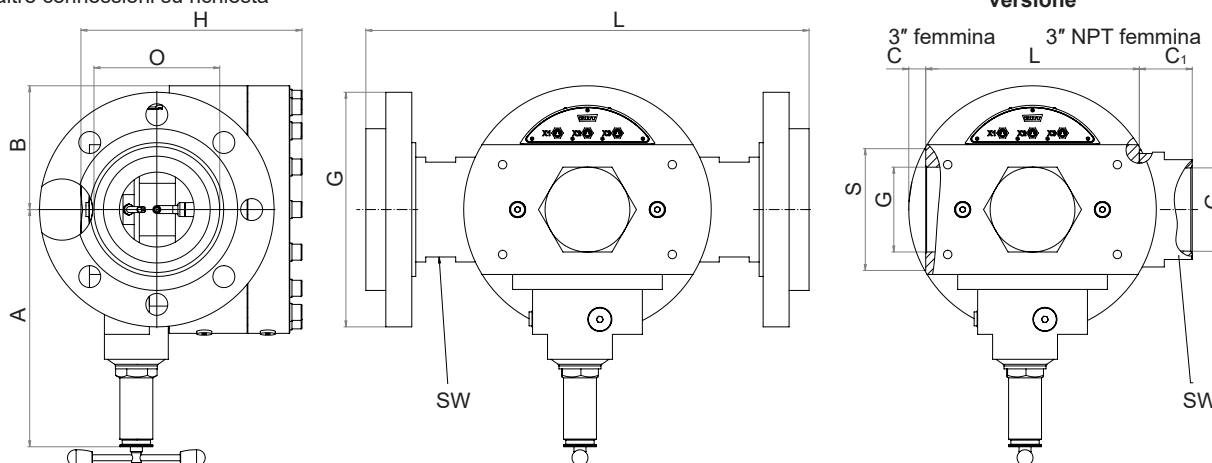


Conessioni			
X1	1	P1	Pressione in ingresso
	2	T1	Temperatura in ingresso
	3	GND	-
	4	P3	Pressione pilota (opzione)
X2	1	V+	+24 V DC
	2	RS485 A	Trasmissione dei risultati
	3	GND	-
	4	RS485 B	Trasmissione dei risultati
X3	1	P2	Pressione in uscita
	2	T2	Temperatura in uscita
	3	GND	-
	4	FR	Portata standard

Altri materiali su richiesta

Modello	Conessioni G	Dimensioni in mm								
		A	B	C	C ₁	H	L	O (O-ring)	S	SW
767	3" femmina	237,6	124	17	-	approx. 221,4	214	-	122	-
	3" NPT femmina	237,6	124	17	53	approx. 221,4	320 (L+2xC ₁)	-	122	100
	DN 100/PN 40	237,6	124	17	-	approx. 221,4	444	126x4	122	95
	DN 80/PN 40	237,6	124	17	-	approx. 221,4	424	115x3	122	95

altre connessioni su richiesta



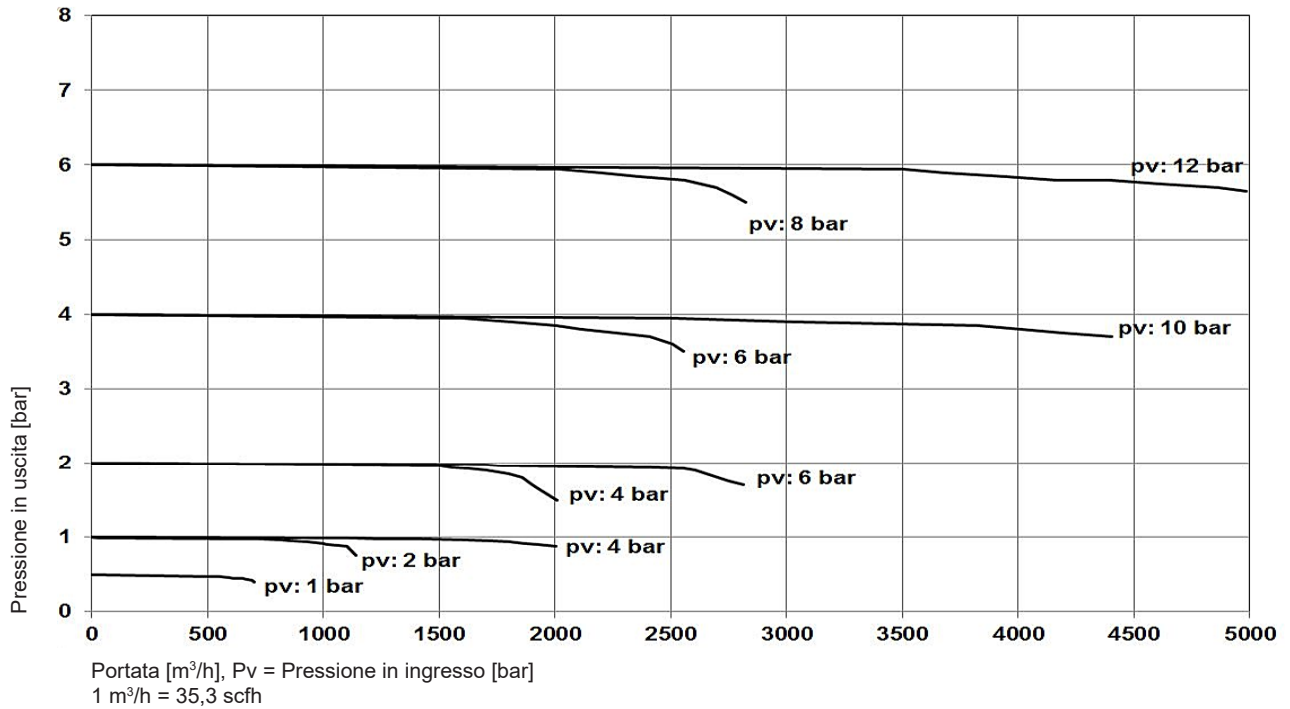
Per altri modelli visitare www.domepressureregulators.com

REGOLATORE DI PRESSIONE A DUOMO 767 LE/S-ES

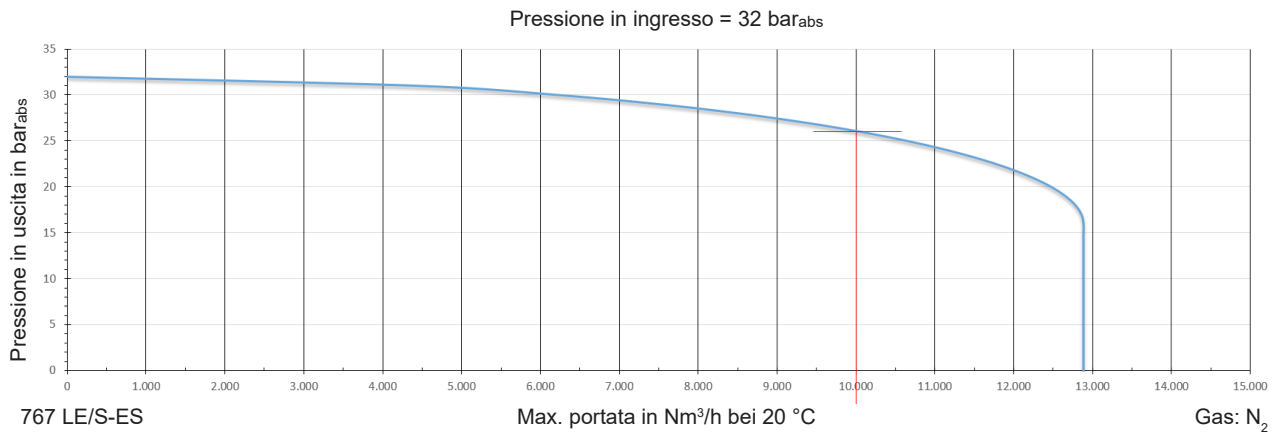
Soluzione completa



Esempio performance controllo della pressione (N_2 , 20 °C : applicare fattore di conversione x 0,8 per CO_2)



Capacità di portata



Esempio:

Pressione in ingresso: 32 bar_{abs}
Pressione in uscita: 26 bar_{abs}
Max. Portata: 10 000 Nm³/h
Gas: N₂

Grafici individuali su richiesta

REGOLATORE DI PRESSIONE A DUOMO 767 LE/S-ES

Soluzione completa

Kit di manutenzione	
Modello	Codice ordine
767LE/S-ES	962.000102

Volantino bloccabile	
Modello	Codice ordine
767LE/S-ES	966.061400

