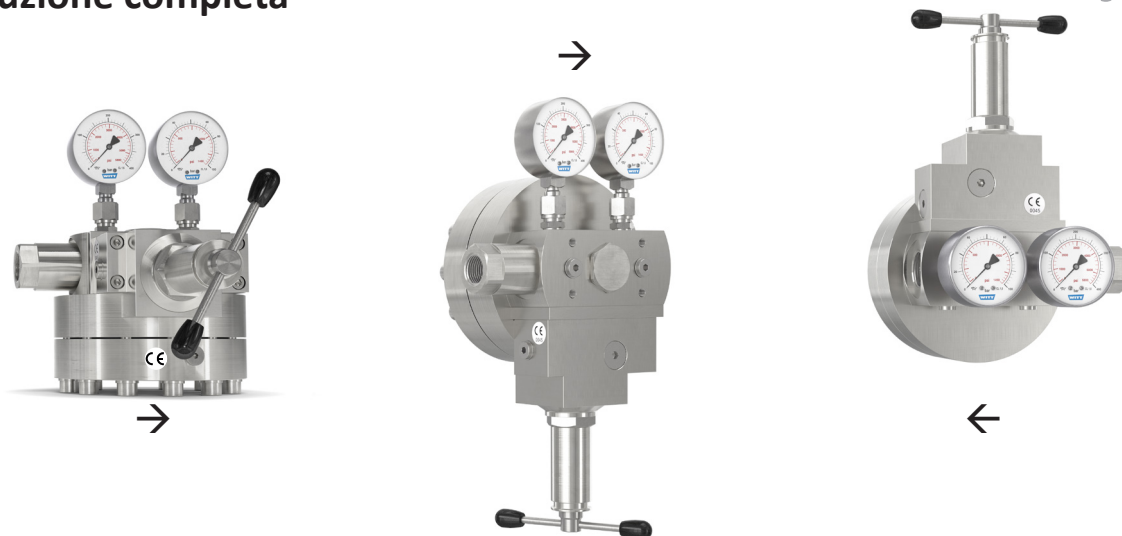


REGOLATORE DI PRESSIONE A DUOMO 737 LE-HD/S-ES PER CO2



www.wittgas.com

Soluzione completa



Regolatore di pressione a duomo completo in acciaio inossidabile ad alte prestazioni.

Per alte portate variabili che richiedono massime stabilità di pressione.

Soluzioni complete, applicabile come manifold secondo DIN EN ISO 7291.

Caratteristiche

- **Presa di feedback (PCT)**
Un elemento che garantisce l'accurata precisione della pressione in uscita
- **Otturatore bilanciato (BSD)**
Elevato controllo, alta affidabilità e bassa manutenzione
- **Soluzione completa, pronto all'uso**
Con il regolatore di pressione pilota integrato, manometri in acciaio inox, completamente assemblato e testato
- **Auto alimentato**
Abilitazione del funzionamento autonomo
- **Sistema chiuso**
Nessuna perdita di gas in atmosfera
- **Semplice installazione ed utilizzo**
Manopola removibile per evitare variazioni indesiderate. Può essere posizionato in ogni orientamento. Per installazioni all'aperto o al chiuso

Utilizzo

Ideale per la fornitura di gas dove è richiesta la precisione della pressione anche quando le pressioni d'ingresso e le portate variano.

Si ottengono elevate portate e accuratezza della pressione di uscita, anche quando la differenza tra le pressioni di ingresso e uscita è ridotta.

Adatto anche per vari gas tossici e corrosivi.

Manutenzione

A seconda dell'applicazione, le parti in movimento a contatto col gas devono essere sostituite ogni 1-3 anni.

Per questo possiamo offrire kit di manutenzioni con ricambi originali.

Opzioni

- Volantino bloccabile
- Kit di manutenzione

Certificazioni

Compagnia certificata secondo ISO 9001, ISO 22000 e PED 2014/68/EU Modulo H

Marcatura CE in accordo a PED 2014/68/EU

ATEX 2014/34/EU in accordo a EN 1127-1, DIN EN 13463-1 e ZH1/200

Approvato per Food Safety per HACCP

Soddisfa i requisiti della regolamentazione europea EU (EC) 1935/2004, e (EC) 2023/2006

Soddisfa i requisiti della legge German Food and Feed (LFGB), ed è idoneo per il contatto con gas alimentari

Disponibili su richiesta

Certificati e test report

Altri modelli

Sistema di commutazione / sistema in parallelo

Versioni personalizzate

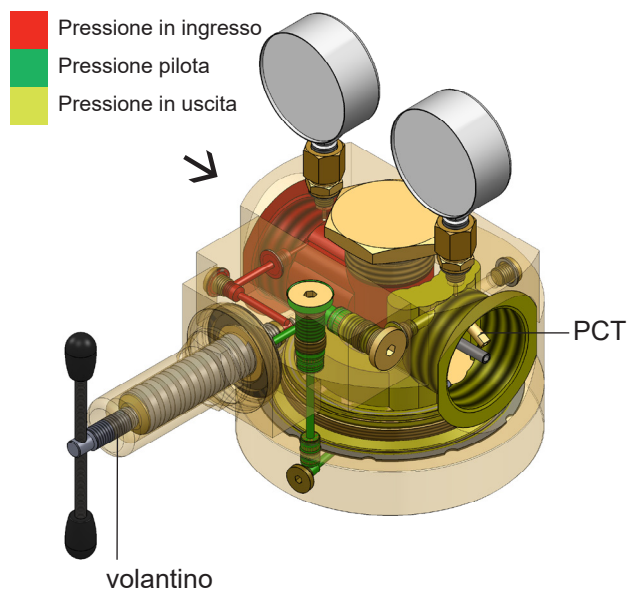
REGOLATORE DI PRESSIONE A DUOMO 737 LE-HD/S-ES PER CO₂



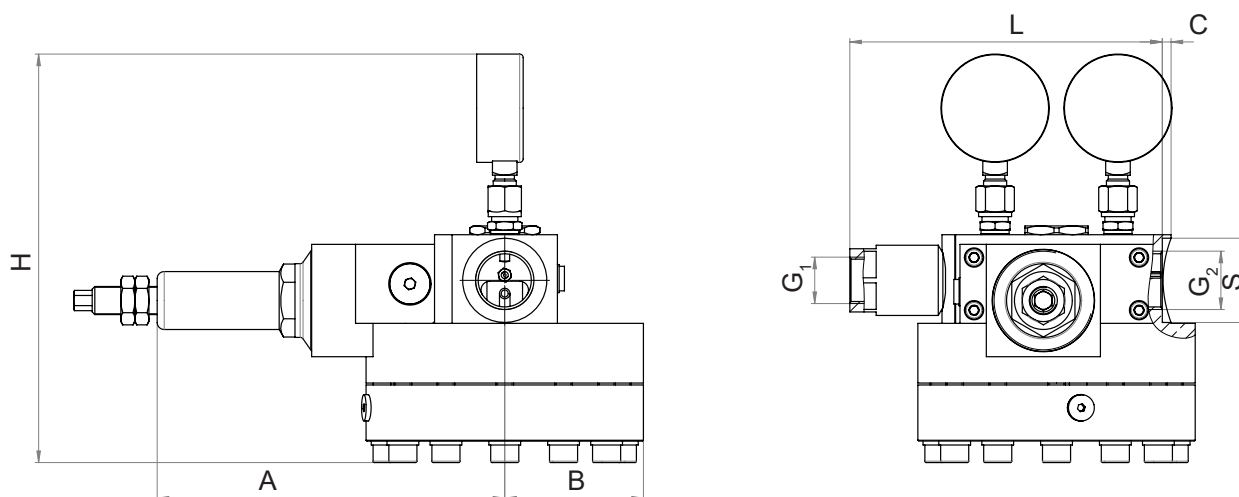
www.wittgas.com

Soluzione completa

	Modello
	737LE-HD/S-ES
Max. Pressione in ingresso	CO ₂ 100 bar
Pressione in uscita	0,5 - 26 bar
Codice ordine	292-0103
Ingressi	G 3/4" femmina con filtro
Uscita	G 1" femmina
Valore Kv	1,65
Coefficienti DIN EN ISO 7291	Coefficiente di incremento pressione dopo chiusura R = 0,36 Coefficiente di asperità I = 0,04
Range temperatura	-30 °C a +70 °C
Filtro	Bronzo 80 µm
Manometri	Corpo in acciaio inox , DIN EN ISO 5171
Corpo	Acciaio inox (1.4404)
Cartuccia	Acciaio inox (1.4404)
Membrana	CR
O-Ring	NBR
Molla	Acciaio inox (1.4310)
Peso approx.	17,5 kg

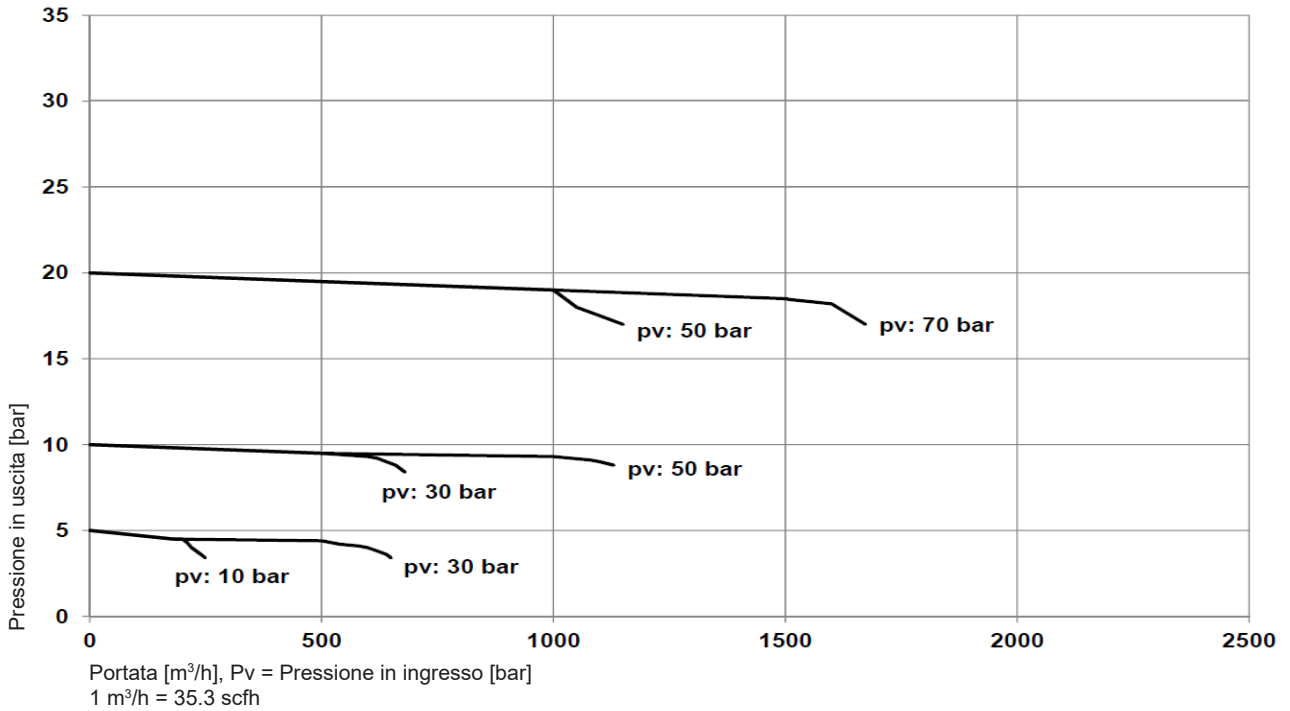


Modello	Dimensioni in mm							
	A	B	C	G ₁	G ₂	H	L	S
737LE-HD/S-ES	198	79	5	3/4" femmina	1" femmina	ca. 233	178,5	48

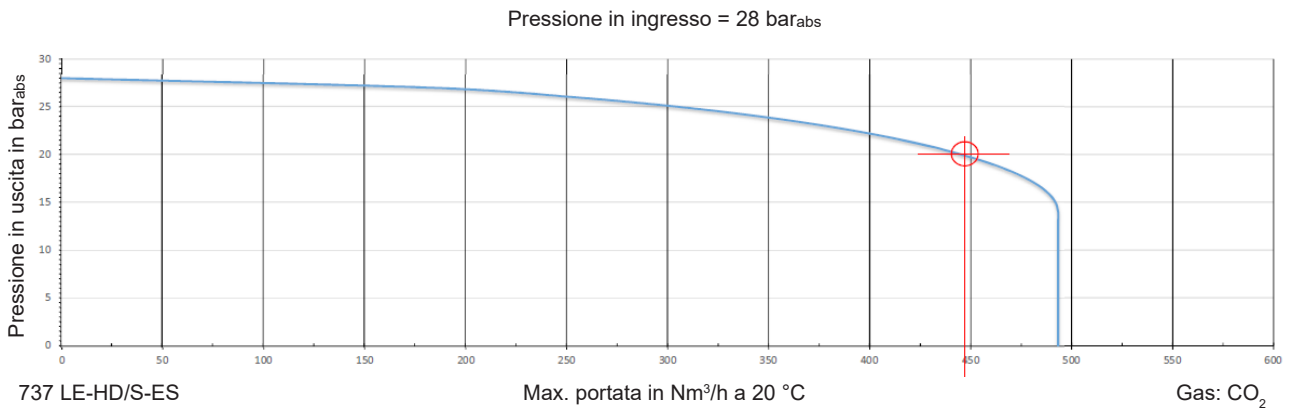


Soluzione completa

Esempio performance controllo della pressione (N₂, 20 °C : applicare fattore di conversione x 0,8 per CO₂)



Capacità di portata



Esempio:
 Pressione in ingresso: 28 bar_{abs}
 Pressione in uscita: 20 bar_{abs}
 Max. Portata: 446 Nm³/h
 Gas: CO₂

Grafici individuali su richiesta

REGOLATORE DI PRESSIONE A DUOMO 737 LE-HD/S-ES PER CO2

Soluzione completa



Volantino bloccabile	
Modello	Codice ordine
737LE-HD/S-ES	966.061400

