

REGOLATORE DI PRESSIONE MINI



Regolatore di pressione compatto per un controllo preciso di basse portate. Estremamente affidabile grazie all'elevata qualità di produzione e testato al 100%. Massimo livello di sicurezza per le applicazioni con Ossigeno grazie alla progettazione e sgrassaggio in accordo a EIGA, CGA e AIGA.

Caratteristiche

- applicabile per
 - ossigeno O₂
 - idrogeno H₂
 - metano CH₄
 - propano C₃H₈
 - anidride carbonica CO₂
 - miscela di azoto/idrogeno N₂/H₂
 - aria
- manopola di regolazione bloccabile

Idoneo per

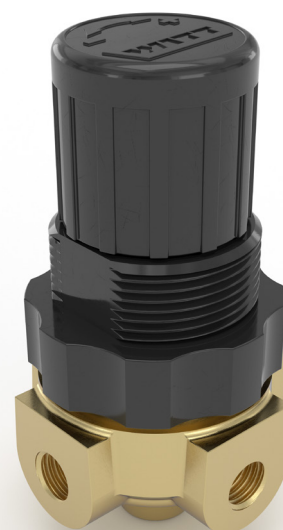
- sistemi di analisi
- piccoli bruciatori
- campionamenti
- dosaggio
- utilizzo come regolatore pilota
- per installazione in tubazioni e montaggio su pannello

Opzioni

- versione in acciaio inox
- per applicazioni medicali (disponibili elastomeri approvati FDA)
- incluso manometro

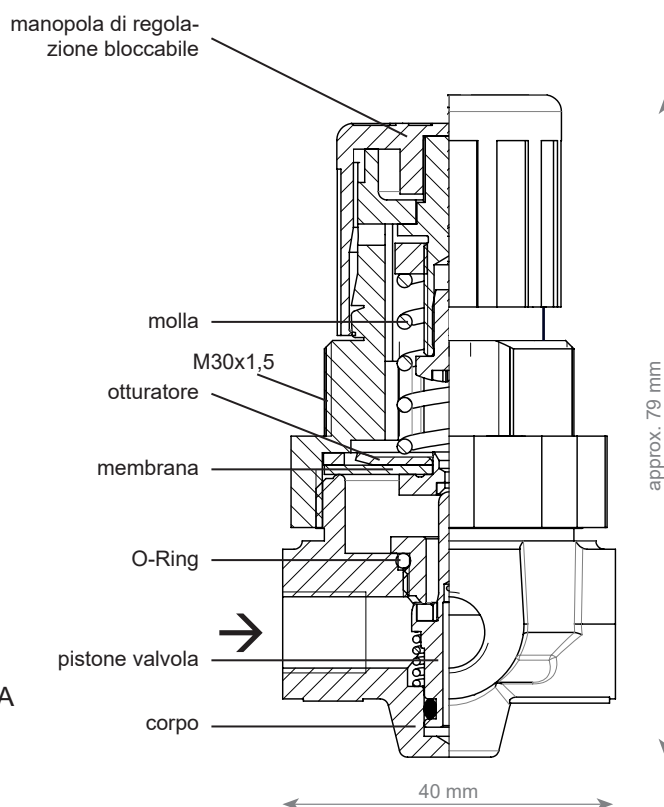
Caratteristiche tecniche

- ottone
- membrana caricata a molla
- connessioni G 1/8" femmina
- massima pressione in ingresso 25 bar
- pressioni in uscita disponibili 0,5-3 bar, 0,5-10 bar, 0,5-16 bar
- da -30 °C a +60 °C
- progettati per uso con Ossigeno in accordo a EIGA 13/20, CGA G-4.4 e AIGA 021/20: Oxygen Pipeline and Piping Systems
- sgrassati per uso con Ossigeno in accordo a EIGA 33/18, CGA G-4.1 e AIGA 012/19: Cleaning of Equipment for Oxygen Service
- versione "relieving" e "non-relieving"



Azienda certificate secondo ISO 9001, ISO 22000 e PED 2014/68/EU Modulo H.

ATEX 2014/34/EU con analisi del rischio di innesco secondo EN 1127-1, DIN EN 13463-1 e ZH1/200.



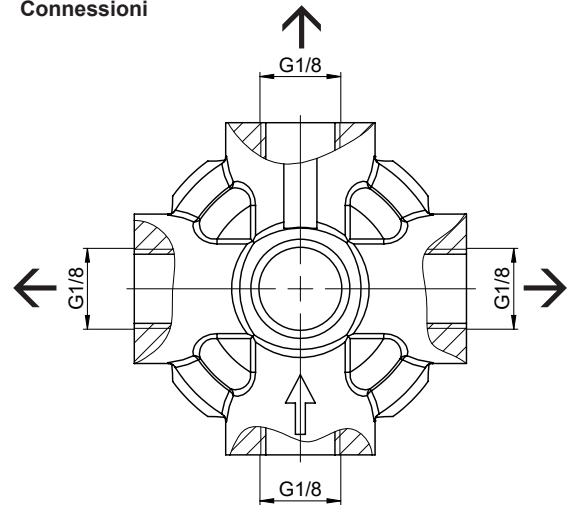
REGOLATORE DI PRESSIONE

MINI



		Versioni	
		relieving	non-relieving
Gas	max. pressione in ingresso [bar]		
Argon (Ar)		25,0	25,0
Elio (He)		25,0	25,0
Metano (M)		–	25,0
GPL (P)		–	25,0
Idrogeno (H)		–	25,0
Azoto (N)		25,0	25,0
Anidride Carbonica (CO ₂)		25,0	25,0
Ossigeno (O)		25,0	25,0
Aria compressa (D)		25,0	25,0
Pressione in uscita	Codice articolo		
0,5 - 16 bar	MINI 16	277-001G	277-004G
0,5 - 10 bar	MINI 10	277-002G	277-005G
0,5 - 3 bar	MINI 3	277-003G	277-006G
Conessioni	G 1/8 F		
Tappi filettati	800.003300		
Kit guarnizioni	956.514400		
Dado esagonale (montaggio a pannello)	803.067200		
ATEX	Ⓔ II 2G Ex h IIC T6 Gb		
Range temperatura	-30 °C fino +60 °C		
Materiali	corpo – ottone otturatore– acciaio inox (1.4305) membrana - CR (testato O ₂) O-Ring - 72 NBR pistone valvola - ottone molla – acciaio inox (1.4310)		
Peso	210 g		

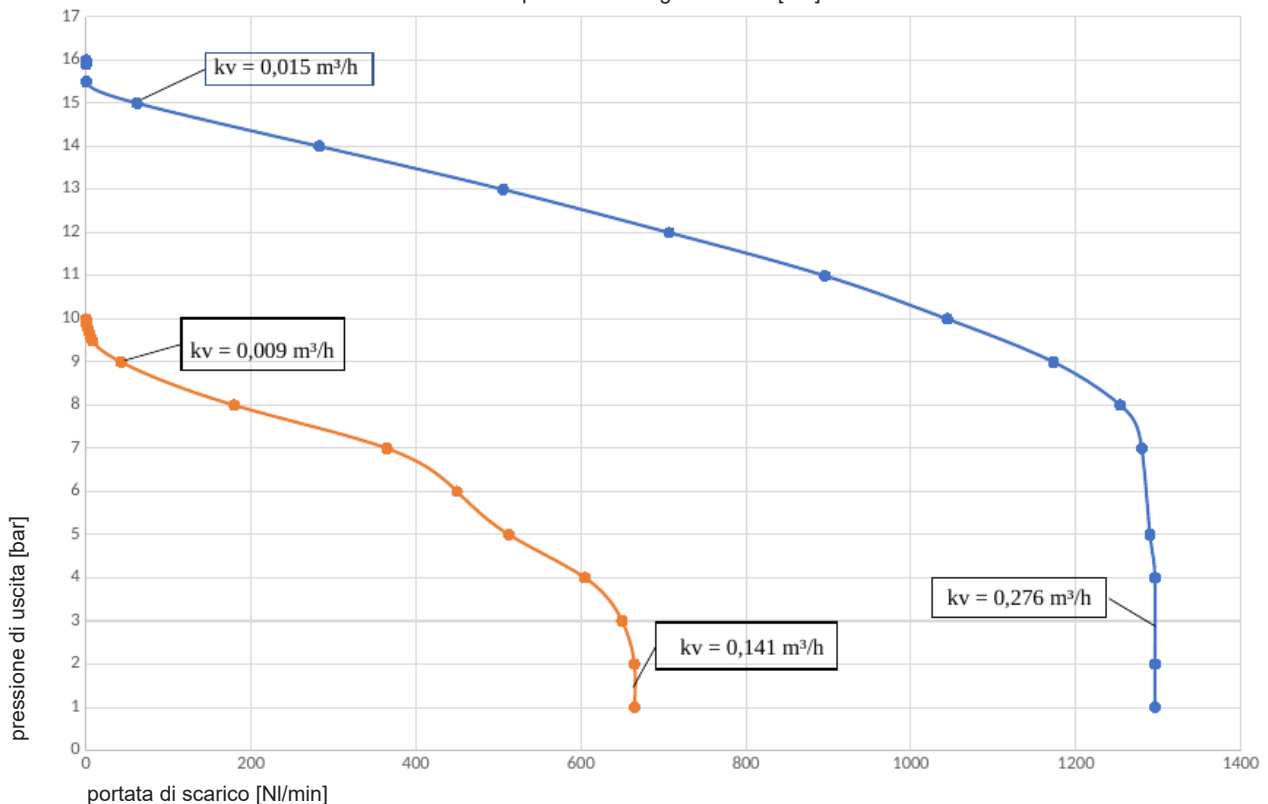
Conessioni



MINI 16 – 0,5-16 bar (portata in Azoto, 20 °C)

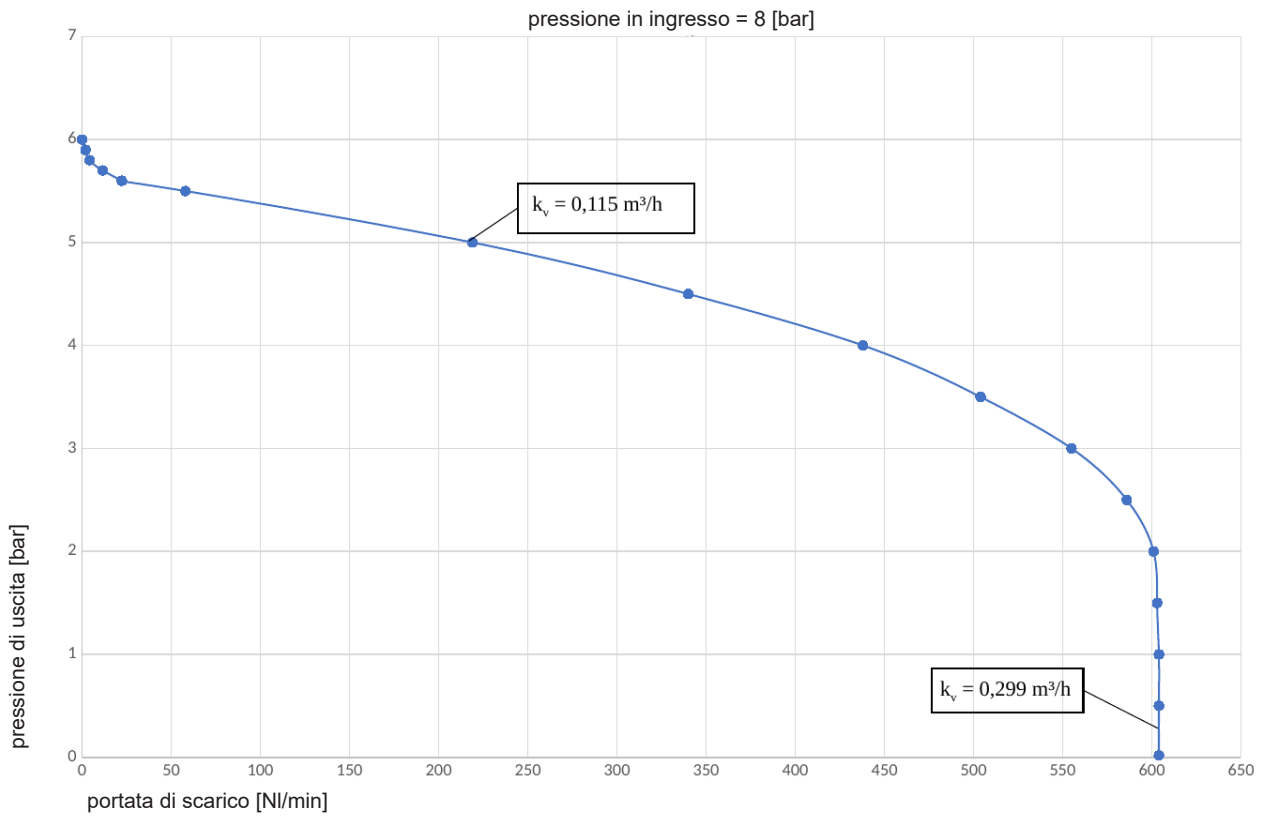
277-001G

pressione in ingresso = 20 [bar]



REGOLATORE DI PRESSIONE MINI

MINI 10 – 0,5-10 bar (portata in Azoto, 20 °C)
277-002G



MINI 3 – 0,5-3 bar (portata in Azoto, 20 °C)
277-003G

