

Filtro per gas WITT per una protezione affidabile contro la contaminazione.

Vantaggi

- filtraggio delle impurità meccaniche attraverso inserti filtranti in acciaio al nichel-cromo
- ampia gamma di utilizzo – compatibile con molti gas tecnici
- cambio del filtro possibile durante l'installazione grazie al design intuitive
- elevata portata grazie al design che massimizza il flusso
- prestazioni di filtraggio affidabili aumentano la durata dei raccordi e delle apparecchiature a valle

Operazione / Utilizzo

- il filtro è progettato per installazione lungo tubazioni

Manutenzione

- le cartucce filtranti devono essere controllate regolarmente e sostituite se necessario
- idoneo per chiavi a gancio HN 10 in accordo a DIN 1810

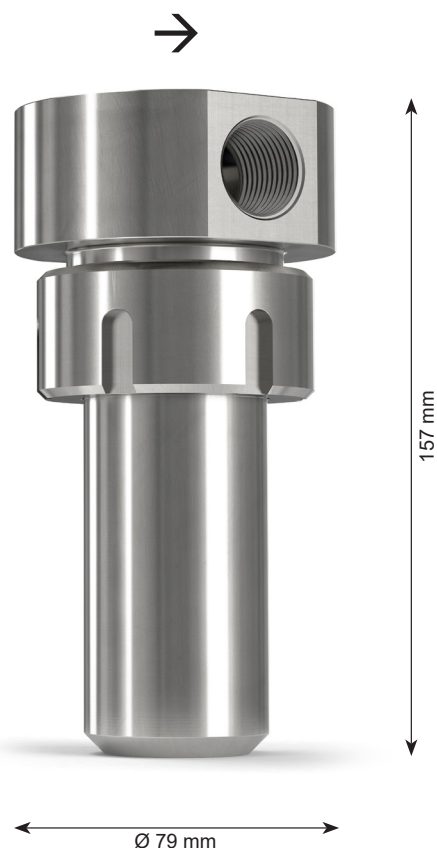
Certificazioni

Azienda certificata secondo ISO 9001

Marcatura CE in accordo a:

- PED 2014/68/UE

Sgrassato ad uso Ossigeno in accordo a EIGA 33/18 e CGA G-4.1: Cleaning of Equipment for Oxygen Service



Modello	Max. pressione operativa [bar]	Materiali	Peso [g]	Grado di filtrazione	Conessioni		Codice Ordine
					Ingresso	Uscita	
HD	Acetilene (A) 25,0	Elastomeri Acciaio inox	2710	80 µm	G 3/4 FI		187-004
	Argon (Ar) Town gas (C) Aria Compressa (D) Etilene (E) Idrogeno (H) Gas Naturale (M)						
	Azoto (N) GPL (P) Monossido di Carbonio (CO) Fumi di benzina Fumi Diesel		2745	30 µm	G 3/4 FI		187-005
	Anidride Carbonica (CO ₂) 100,0						
	Ossigeno (O) 50,0				3/4" NPT FI		187-006
187-004 Cartucce filtranti di ricambio in acciaio al nichel-cromo, grado di filtrazione 80 µm							FI-187
187-005 Cartucce filtranti di ricambio in acciaio al nichel-cromo, grado di filtrazione 30 µm							FI-187-30