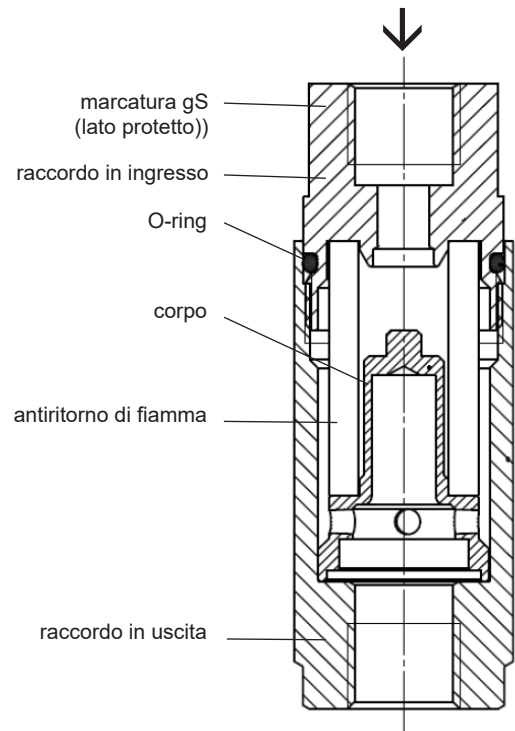


# BARRIERA DI SICUREZZA ANTI DETONAZIONE F53 DISPOSITIVO DI PROTEZIONE ANTI DEFLAGRAZIONE F53



Il dispositivo anti deflagrante è l'ideale per la protezione di impianti ed equipaggiamenti con un volume di max. 4.6 l.

Adatto come rompifiamma a detonazione ideale per il montaggio in piccole tubazioni e per proteggere apparecchi, ad esempio analizzatori di gas.

### Vantaggi

- design compatto in accordo a DIN EN ISO 16852
- garantisce sicurezza in caso di deflagrazioni e detonazioni stabili
- applicabile a quasi tutti i gas infiammabili e miscele di gas (non combinati con ossigeno)
- bassi costi del ciclo di vita
- può essere montato in qualsiasi posizione/orientamento
- taglia ridotta per installazioni semplici e senza problemi
- progettata e testata in accordo alla Direttiva 2014/34/EU test report: PTB Ex 14-44012
- Attestato di esame CE del tipo PTB 14 ATEX 4003 X

### Funzione e descrizione

- la valvola protegge da deflagrazioni e detonazioni stabili. Ciò consente il montaggio nelle tubazioni in qualsiasi posizione/orientamento, indipendentemente dalla distanza dalla potenziale fonte di accensione. Il design piccolo e compatto del rompifiamma è per l'uso in tubazioni.

### Certificazioni

Azienda certificate secondo ISO 9001 e direttiva ATEX 2014/34/EU

### Marcatura



II G IIC

posizione di montaggio gS (lato protetto)

**Altri modelli, opzioni e accessori disponibili su richiesta.**

| Applicazione   | Connessioni        | Volume     | max. pressione di esercizio (bar abs.) | MESG      | Temperatura | Materiali                                | Materiali O-ring | Codice Ordine |
|--|--------------------|------------|--|-----------|-------------|--|------------------|---------------|
| Dispositivo di protezione anti deflagrazione<br>Anti detonazione | Ingresso FI, G 1/4 | max. 4,6 l | 1,1 bar                                | ≥ 0,29 mm | max. 60 °C  | Raccordi, corpo 1.4305 / AISI 303        | NBR              | 145-250       |
|  | Uscita FE, M 12    |            |  |           |             |  | FKM              | 145-311       |
|  |                    |            |  |           |             |  | FFKM             | 145-312       |
| Dispositivo di protezione anti deflagrazione<br>Anti detonazione | Ingresso FI, G 1/4 | -          | 1,5 bar                                |           |             | antiritorno di fiamma 1.4404 / AISI 316L | NBR              | 145-258       |
|  | Uscita FI, G 1/4   |            |  |           |             |  | FKM              | 145-309       |
|  |                    |            |  |           |             |  | FFKM             | 145-310       |

# BARRIERA DI SICUREZZA ANTI DETONAZIONE F53 DISPOSITIVO DI PROTEZIONE ANTI DEFLAGRAZIONE F53

## F53

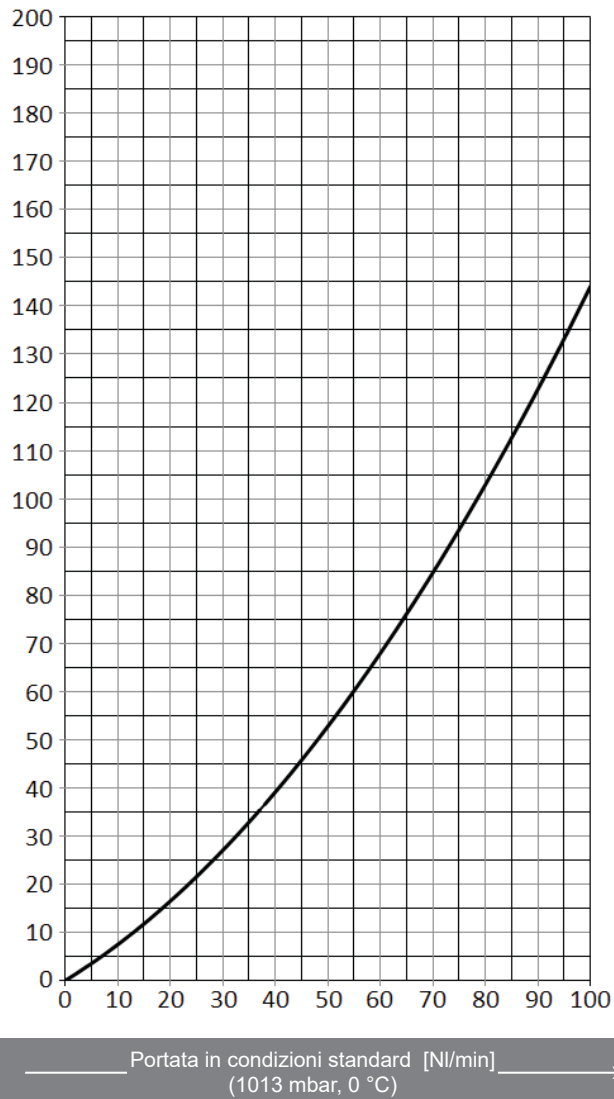
Barriera di sicurezza  
Anti detonazione

145-258  
145-309  
145-310

Fattori di conversione:

|              |        |
|--------------|--------|
| Butano       | x 0,68 |
| Gas Naturale | x 1,25 |
| Metano       | x 1,33 |
| Propano      | x 0,80 |
| Town gas     | x 1,54 |
| Idrogeno     | x 3,75 |

Diagramma di flusso per Aria (20 °C)



## F53

Dispositivo di protezione  
anti deflagrazione

145-250  
145-311  
145-312

Diagramma di flusso su richiesta (dipendente dalle caratteristiche del sistema)

Esempio di installazione:

