

DRUCKREGLER

MINI

Kompakter Druckregler zur exakten Regelung geringer Durchflussmengen. Besonders zuverlässig durch hohe Fertigungsqualität und 100%-Prüfung. Höchstes Sicherheitsniveau für Sauerstoff-Anwendungen, da ausgelegt und gereinigt für Sauerstoff gemäß EIGA, CGA und AIGA.

Eigenschaften

- anwendbar für
 - Sauerstoff O₂
 - Wasserstoff H₂
 - Methan CH₄
 - Propan C₃H₈
 - Kohlendioxid CO₂
 - Gemische aus Stickstoff/Wasserstoff N₂/H₂
 - andere Luftgase
- arretierbarer Verstellknopf

Optimal geeignet für

- Analysetechnik
- kleine Brennersysteme
- Probenentnahme
- Dosierung
- Einsatz als Steuerdruckregler
- Leitungs- und Tafleinbau

Optional

- Edelstahlausführung
- medizinische Anwendungen (von der FDA zugelassene Elastomere erhältlich)
- inklusive Manometer

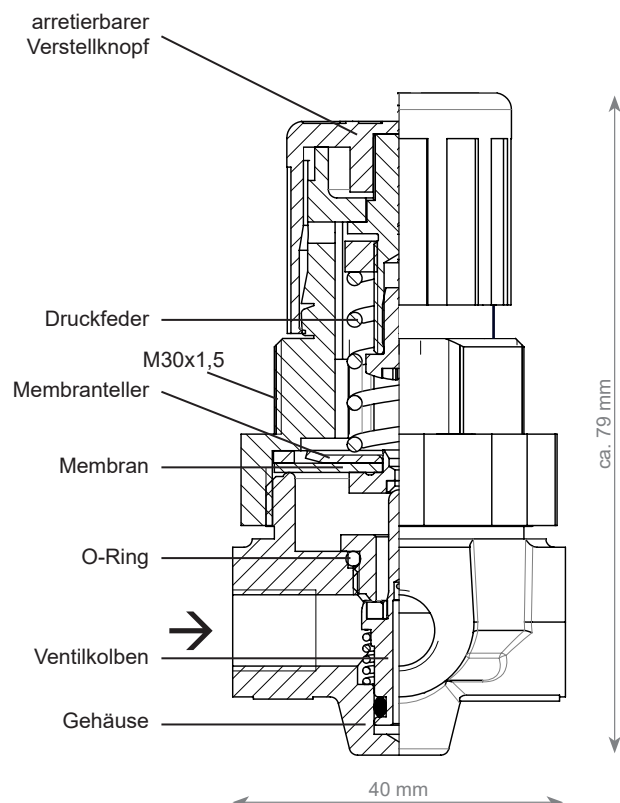
Technische Merkmale

- Messing
- federbelastete Membran
- G 1/8" Innengewinde Anschlüsse
- maximaler Eingangsdruck von 25 bar
- Ausgangsdruckbereiche 0,5-3 bar, 0,5-10 bar, 0,5-16 bar
- -30 °C bis +60 °C
- Ausgelegt für O₂ gemäß EIGA 13/20, CGA G-4.4 und AIGA 021/20: Oxygen Pipeline and Piping Systems
- Gereinigt für O₂ gemäß EIGA 33/18, CGA G-4.1 und AIGA 012/19: Cleaning of Equipment for Oxygen Service
- Ausführung in "rücksteuerbar" und "nicht rücksteuerbar" wählbar



Unternehmen zertifiziert nach ISO 9001, ISO 22000 und DGRL 2014/68/EU Modul H.

ATEX 2014/34/EU mit Zündgefahrenanalyse entsprechend EN 1127-1, DIN EN 13463-1 und ZH1/200.

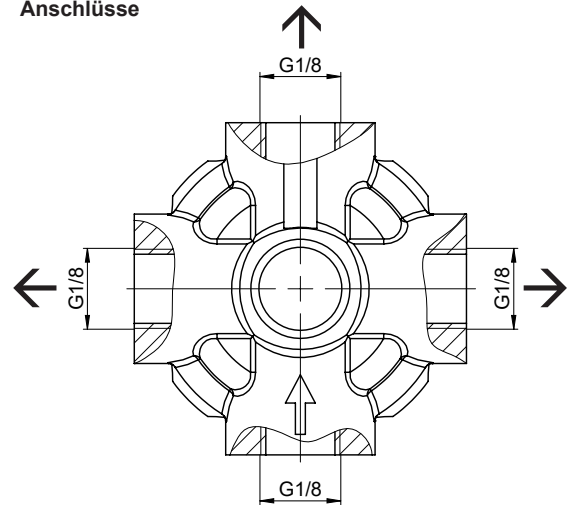


DRUCKREGLER

MINI

	Version	
	rücksteuerbar	nicht rücksteuerbar
Gasart	max. Eingangsdruck [bar]	
Argon (Ar)	25,0	25,0
Helium (He)	25,0	25,0
Erdgas/Methan (M)	–	25,0
Flüssiggas (P)	–	25,0
Wasserstoff (H)	–	25,0
Stickstoff (N)	25,0	25,0
Kohlendioxid (CO ₂)	25,0	25,0
Sauerstoff (O)	25,0	25,0
Druckluft (D)	25,0	25,0
Ausgangsdruck	Bestell-Nr.	
0,5 - 16 bar MINI 16	277-001G	277-004G
0,5 - 10 bar MINI 10	277-002G	277-005G
0,5 - 3 bar MINI 3	277-003G	277-006G
Anschlüsse	G 1/8 IG	
Verschlusschraube	800.003300	
Dichtungssatz	956.514400	
Mutter (Tafeleinbau)	803.067200	
Explosionsschutz ATEX	Ⓔ II 2G Ex h IIC T6 Gb	
Temperaturbereich	-30 °C bis +60 °C	
Material	Gehäuse – Messing Membranteller - Edelstahl (1.4305) Membran - CR (O ₂ geprüft) O-Ring - 72 NBR Ventilkolben - Messing Federn - Edelstahl (1.4310)	
Gewicht	210 g	

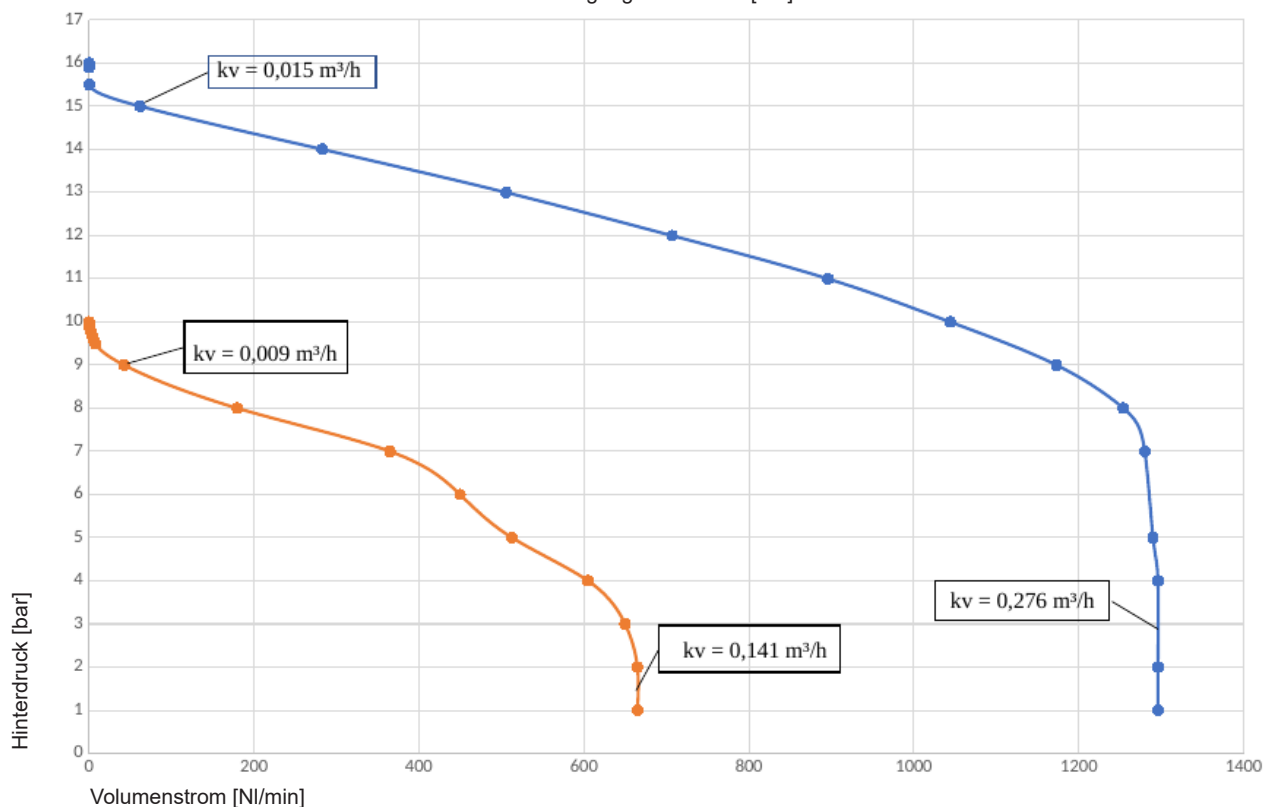
Anschlüsse



MINI 16 – 0,5-16 bar (Durchflussleistung Stickstoff, 20 °C)

277-001G

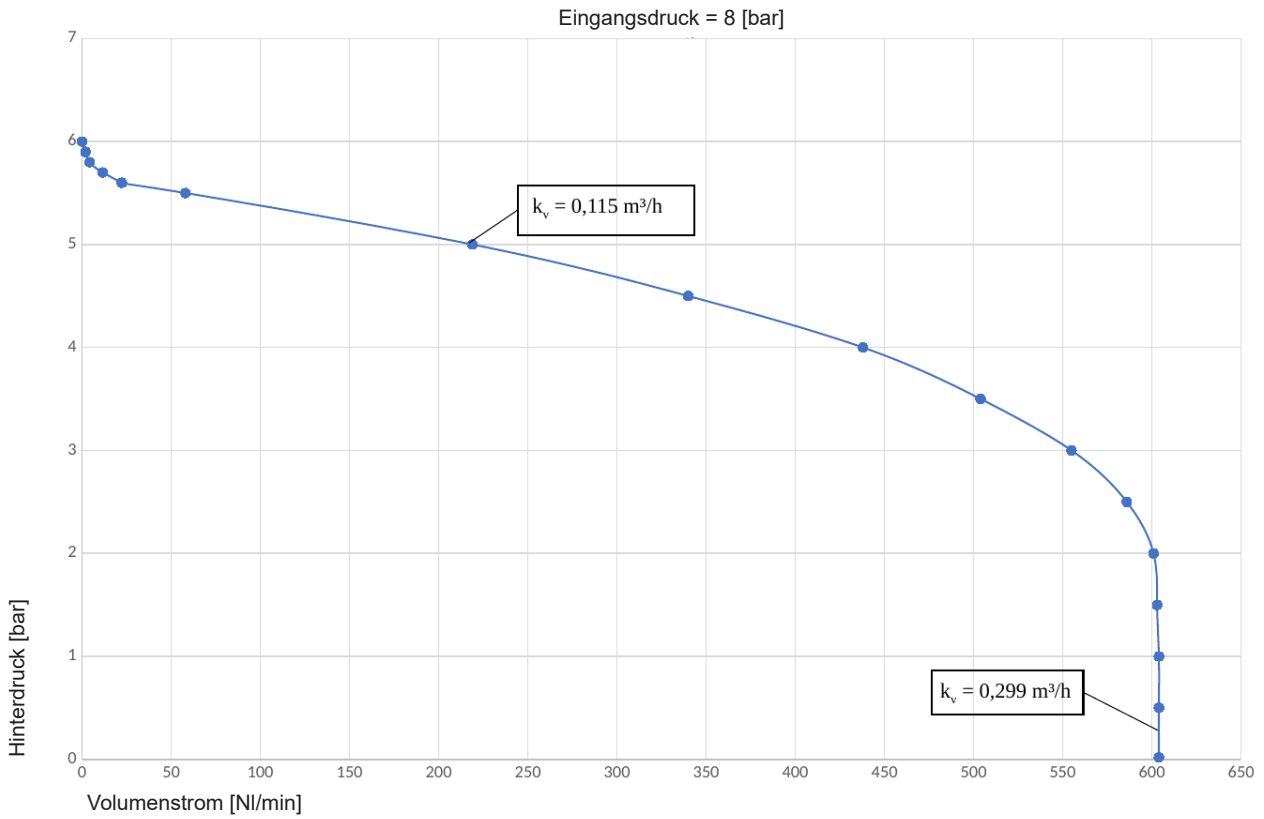
Eingangsdruck = 20 [bar]



DRUCKREGLER MINI



MINI 10 – 0,5-10 bar (Durchflussleistung Stickstoff, 20 °C) 277-002G



MINI 3 – 0,5-3 bar (Durchflussleistung Stickstoff, 20 °C) 277-003G

