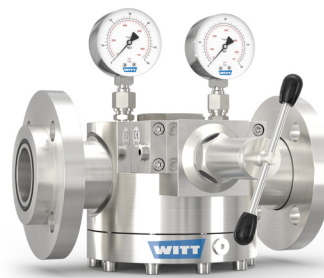


DOMDRUCKREGLER SET 757 LE/S-ES

Komplettlösung - Eigenmediumgesteuert



NEU – jetzt auch als 757LE/S-ES Smart!

Siehe Seite 3

Hochleistungs-Domdruckregler-Set aus Edelstahl für den Leitungseinbau.

Für hohe und schwankende Durchflüsse die eine maximale Druckkonstanz erfordern.

Eigenschaften

- **Pilot Control Tube (PCT)**
gewährleistet akkuraten Ausgangsdruck (Arbeitsdruck)
- **Balanced Seat Design (BSD)**
sorgt für Präzision, Zuverlässigkeit und niedrige Wartungsintervalle
- **Einbaufertige Komplettlösung**
montiert und getestet mit integriertem Steuerdruckregler, sowie Manometer für Ein- und Ausgangsdruck
- **Eigenmediumgesteuert**
ermöglicht eine autonome Arbeitsweise (keine separate Gasversorgung erforderlich)
- **Geschlossenes System**
rücksteuerbar, aber kein Abströmen des Steuergases in die Atmosphäre
- **Einfach zu installieren und bedienen**
Druckanpassung über die abnehmbare Spindel im dynamischen Zustand jederzeit möglich. Anwenderfreundliche und genormte Anschlussmöglichkeiten ermöglichen eine einfache und schnelle Einbindung in das Rohrleitungssystem. Der Einbau kann lagenunabhängig im Innen- oder Außenbereich erfolgen.
- mit Glycerin gefüllte Manometer, Sauerstoff-Ausführung ungefüllt

Verwendung

Ideal zur Prozessgasversorgung wo Druckkonstanz gefordert wird, selbst dann, wenn Eingangsdrücke und Durchflussleistung variieren.

Eine hohe Durchflussleistung und Druckkonstanz wird selbst bei geringen Druckdifferenzen zwischen Eingangs- und Ausgangsdruck erreicht.

Auch für zahlreiche aggressive und toxische Gase.

Wartung

Wir empfehlen jährlich eine Dichtheitsprüfung durchzuführen. Abhängig von der Intensität des Gebrauchs

oder der Gasqualität, sollten die beweglichen Teile alle 1-3 Jahre ausgetauscht werden.

Dafür bieten wir unser Wartungsset mit Original-Ersatzteilen an.

Optionen

- abschließbare Spindelhaube
- Wartungsset

Normen/Baubestimmungen

Unternehmen zertifiziert nach ISO 9001, ISO 22000 und DGRL 2014/68/EU Modul H

CE-Kennzeichnung gemäß Druckgeräterichtlinie 2014/68/EU

ATEX 2014/34/EU mit Zündgefahrenanalyse entsprechend EN 1127-1, DIN EN 13463-1 und ZH1/200

Lebensmittelsicher durch HACCP-Analyse

Erfüllt die Anforderungen der EU Vorschriften (EC) 1935/2004, und (EC) 2023/2006

Erfüllt die Anforderungen des deutschen Lebensmittel- und Futtermittelgesetzbuches (LFGB), und ist für den Kontakt mit Lebensmittelgasen geeignet

Ausgelegt für O₂ gemäß EIGA 13/20 und CGA G-4.4: Oxygen Pipeline and Piping Systems

Gereinigt für O₂ gemäß EIGA 33/18 und CGA G-4.1: Cleaning of Equipment for Oxygen Service

Erhältlich auf Anfrage

Bescheinigungen und Prüfberichte

Andere Dom-Ausführungen

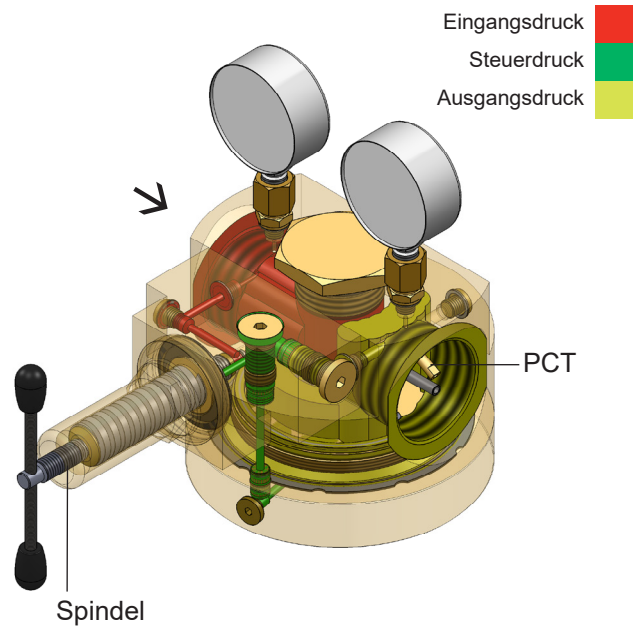
Umschaltssysteme / parallele Versorgungssysteme

Kundenspezifisch / Sonderausführungen

DOMDRUCKREGLER SET 757 LE/S-ES

Komplettlösung - Eigenmediumgesteuert

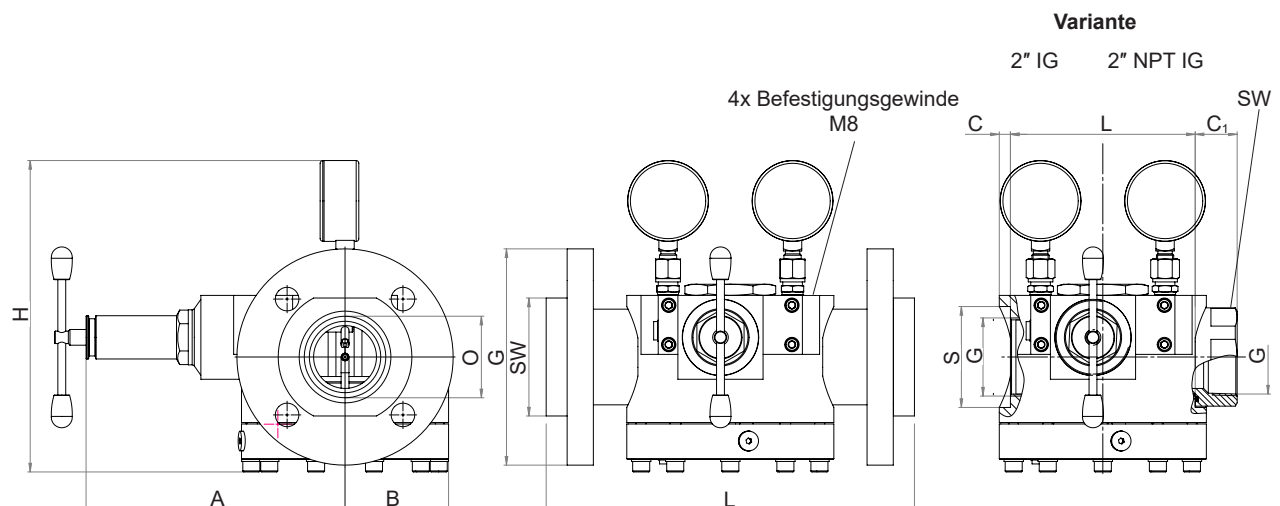
	Modell		
	757LE/S-ES		
max. Eingangsdruck	CO ₂ 25 bar	O ₂ 30 bar	andere Gase 40 bar
Ausgangsdruck	0,5 - 10 bar		
	0,5 - 16 bar	0,5 - 30 bar	0,5 - 30 bar
Anschlüsse	loser Flansch DN 50/PN 40 DIN EN 1092-1, G 2 IG, 2" NPT IG		
Kv-Wert	15		
Koeffizient gem. DIN EN ISO 7291	Druckanstiegskoeffizient nach dem Schließen R = 0,17 Ungleichmäßigkeitskoeffizient I = 0,01		
Temperaturbereich	-30 °C bis +50 °C		
Gehäuse	Edelstahl (1.4404)		
Regeleinsatz	Edelstahl (1.4404)		
Membrane	CR		
O-Ring	NBR		
Feder	Edelstahl (1.4310)		
Manometer	Edelstahl Gehäuse, DIN EN ISO 5171 für O ₂ , DIN EN 837-1 Glycerin gefüllt für andere Gase		
Gewicht	mit Flansch ca. 25 kg		
	ohne Flansch ca. 17 kg		



andere Werkstoffe (Materialkombinationen) auf Anfrage

Modell	Anschluss G	Abmessungen in mm								
		A	B	C	C ₁	H	L	O (O-Ring)	S	SW
757	2" IG	197,6	79	8,5	–	ca. 238	141	–	77	–
	2" NPT IG	197,6	79	8,5	32	ca. 238	205 (L+2xC ₁)	–	77	70
	DN 50/PN 40	197,6	79	8,5	–	ca. 238	281	64x3	77	65

andere Anschlüsse auf Anfrage



weitere Druckregler unter www.wittgas.com

DOMDRUCKREGLER SET 757 LE/S-ES SMART

Eigenmediumgesteuerte Komplettlösung inklusive Smart-Funktionen



PATENTIERT

Hochleistungs-Domdruckregler-Set für den Leitungseinbau, kombiniert mit High-Tech-Sensorik und Elektronik-Komponenten. Der Domdruckregler 757LE/S-ES Smart kann z.B. Drücke, Temperaturen und den Durchfluss anzeigen und ist ein wichtiger Baustein zur vernetzten Fertigung: für mehr Sicherheit, Kostenersparnis und Wartungsoptimierung.

WITT Domdruckregler-Technik ist weltweit einzigartig, denn sie bietet das Maximum an Druckkonstanz auch bei hohen und schwankenden Durchflüssen oder bei geringen Differenzen zwischen Eingangs- und Ausgangsdruck. Nun gibt es den Domdruckregler 757LE/S-ES auch mit smarten Funktionen: Über 4-20 mA Signale können wichtige Betriebswerte angezeigt werden, um somit die Gasversorgung überwachen und optimieren zu können. Kontinuierliche Datenerfassung dient dem Qualitätswesen und ist ein wichtiger Schritt zur vernetzten Fertigung.



Merkmale der WITT Domdruckregler-Technik

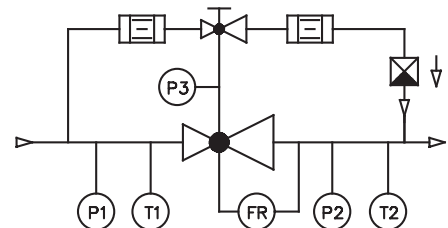
Die außerordentliche Druckkonstanz der WITT Domdruckregler sind das Ergebnis einer komplexen Technologie, bestehend aus perfekt abgestimmten Komponenten:

- **Pilot Control Tube (PCT)** gewährleistet akkuraten Ausgangsdruck (Arbeitsdruck)
- **Balanced Seat Design (BSD)** sorgt für Präzision, Zuverlässigkeit und niedrige Wartungsintervalle
- **Einbaufertige Komplettlösung** montiert und getestet mit integriertem Steuerdruckregler
- **Eigenmediumgesteuert** ermöglicht eine autonome Arbeitsweise (keine separate Gasversorgung erforderlich)
- **Geschlossenes System** rücksteuerbar, aber kein Abströmen des Steuergases in die Atmosphäre

Smarte Merkmale

Im Smart-Domdruckregler werden über High-Tech-Sensoren Temperatur- und Druckwerte erfasst und über 4-20 mA Signale übermittelt. Je nach Kunden-Anforderung sind folgende Komponenten einzeln oder kombiniert erhältlich:

- Erfassung und Anzeige von Vordruck (P1) und Hinterdruck (P2) in bar und -temperatur (T1 und T2) in °C
- Erfassung und Anzeige des Steuerdrucks (P3) in bar
- Berechnung des momentanen Gasdurchflusses (FR) in Nm³/h



Modellvarianten Smart	Features
„Standard“	Display, Anzeige von Eingangsdruck und -temperatur sowie Ausgangsdruck und -temperatur
„Standard + P3“	„Standard“-Features, plus Anzeige von Pilotgasdruck
„Standard + Flow“	„Standard“-Features, plus Anzeige von errechnetem Durchfluss
„Standard + P3 + Flow“	„Standard“-Features, plus Anzeige von Pilotgasdruck und errechnetem Durchfluss

Normen/Baubestimmungen

Unternehmen zertifiziert nach ISO 9001, ISO 22000 und DGRL 2014/68/EU Modul H

CE-Kennzeichnung gemäß Druckgeräterichtlinie 2014/68/EU

Ausgelegt für O₂ gemäß EIGA 13/20 und CGA G-4.4: Oxygen Pipeline and Piping Systems

Gereinigt für O₂ gemäß EIGA 33/18 und CGA G-4.1: Cleaning of Equipment for Oxygen Service

Optional

Lebensmittelsicher durch HACCP-Analyse

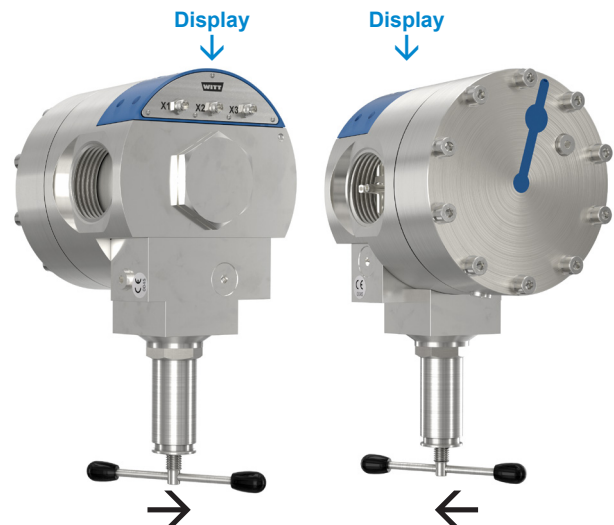
Erfüllt die Anforderungen der EU Vorschriften (EC) 1935/2004, und (EC) 2023/2006

Erfüllt die Anforderungen des deutschen Lebensmittel- und Futtermittelgesetzbuches (LFGB), und ist für den Kontakt mit Lebensmittelgasen geeignet

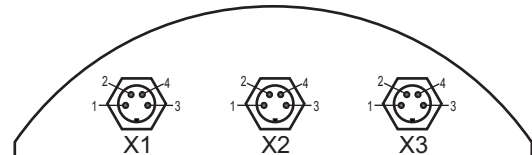
DOMDRUCKREGLER SET 757 LE/S-ES SMART

Technische Daten

757LE/S-ES Smart			
max. Eingangsdruck	CO ₂ 25 bar	O ₂ 30 bar	andere Gase 40 bar
Ausgangsdruck	0,5 - 10 bar		
	0,5 - 16 bar	0,5 - 30 bar	0,5 - 30 bar
Anschlüsse	loser Flansch DN 50/PN 40 DIN EN 1092-1, G 2 IG, 2" NPT IG		
Kv-Wert	15		
Koeffizient gem. DIN EN ISO 7291	Druckanstiegskoeffizient nach dem Schließen R = 0,17 Ungleichmäßigkeitskoeffizient I = 0,01		
Temperaturbereich	-30 °C bis +50 °C		
Gehäuse	Edelstahl (1.4404)		
Regeleinsatz	Edelstahl (1.4404)		
Membrane	CR		
O-Ring	NBR		
Feder	Edelstahl (1.4310)		
Einsatzgebiet	nicht brennbare Gase inklusive O ₂ Brenngase außerhalb der Ex Zone		
Spannungsversorgung	24 V DC		
Schutzart	IP 44		
Messgrößen / Genauigkeit	Temperatur ± 2 °C		
	Druck ca. 1,5% momentaner Gasdurchflussbereich - auf Anfrage		
Schnittstelle	Stecker M12, 4-polig		
Signale	4 - 20 mA / RS485		
Gewicht	mit Flansch ca. 26 kg ohne Flansch ca. 17 kg		



vorgeschriebene Einbaulage bei Auswahl der Modellvariante mit „Flow“

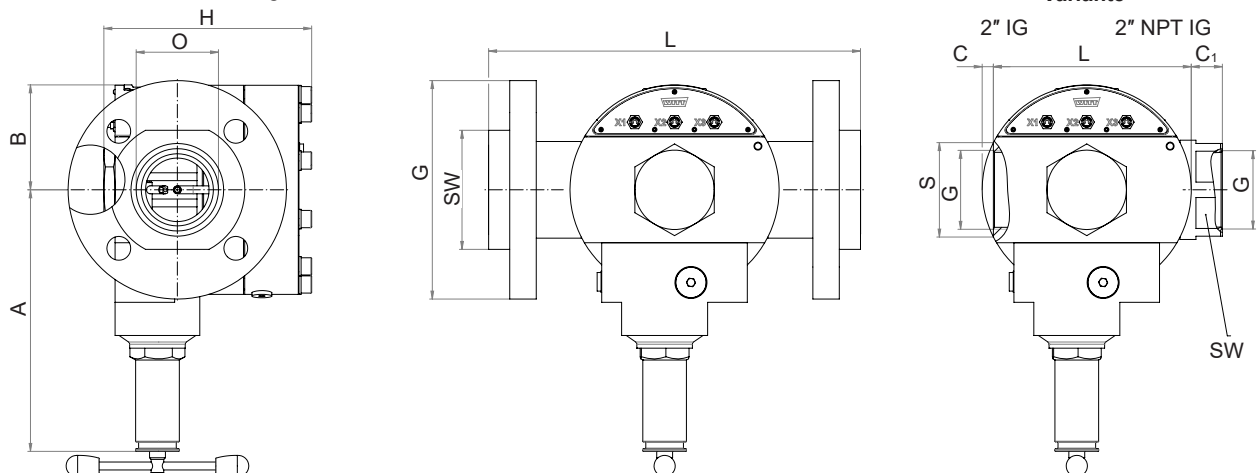


Anschlüsse			
X1	1	P1	Eingangsdruck
	2	T1	Temperatur Eingang
	3	GND	-
	4	P3	Steuerdruck (option)
X2	1	V+	+24 V DC
	2	RS485 A	Übertragung der Messwerte
	3	GND	-
	4	RS485 B	Übertragung der Messwerte
X3	1	P2	Ausgangsdruck
	2	T2	Temperatur Ausgang
	3	GND	-
	4	FR	Normdurchfluss

andere Werkstoffe (Materialkombinationen) auf Anfrage

Modell	Anschluss G	Abmessungen in mm								
		A	B	C	C ₁	H	L	O (O-ring)	S	SW
757	2" IG	198,2	79	8,5	-	ca. 158,5	141	-	77	-
	2" NPT IG	198,2	79	8,5	32	ca. 158,5	205 (L+2xC ₁)	-	77	70
	DN 50/PN 40	198,2	79	8,5	-	ca. 158,5	281	64x3	77	90

andere Anschlüsse auf Anfrage

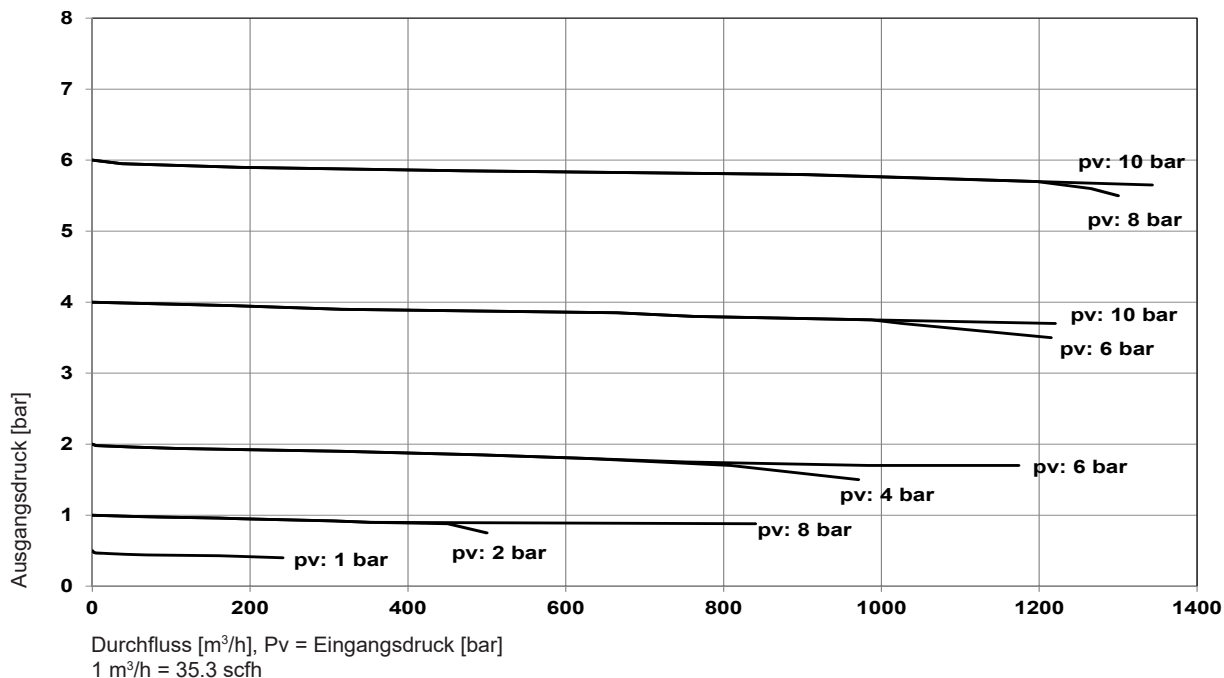


weitere Druckregler unter www.domdruckregler.de

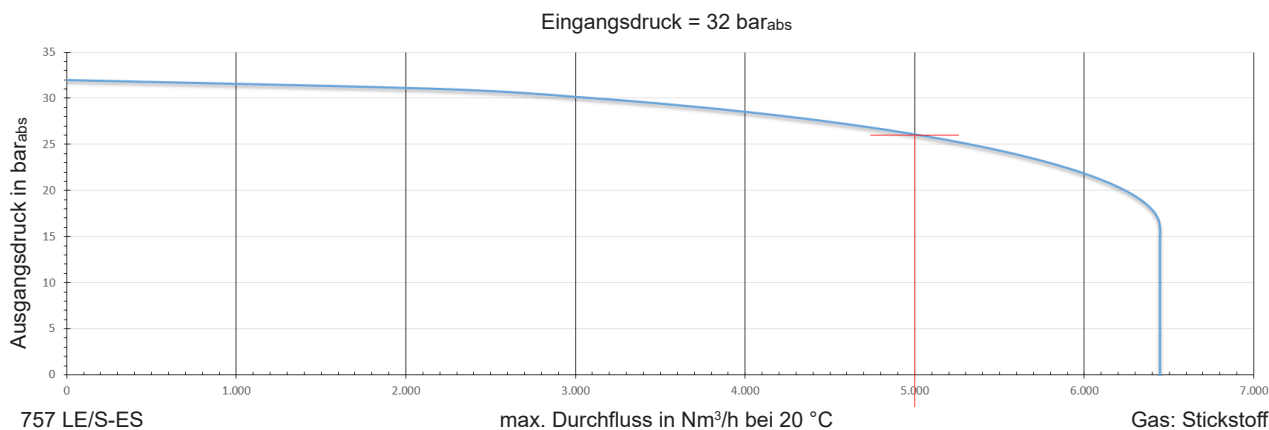
DOMDRUCKREGLER SET 757 LE/S-ES

Komplettlösung - Eigenmediumgesteuert

Beispiele des Druckregelverhaltens (Stickstoff, 20 °C : geltender Umrechnungsfaktor x 0,8 für CO₂)



Kennlinie "Maximaler Durchfluss"



Beispiel:

Eingangsdruck: 32 bar_{abs}
 Ausgangsdruck: 26 bar_{abs}
 max. Durchfluss: 5 000 Nm³/h
 Gas: Stickstoff

individuelle Graphen mit Ihren Parametern auf Anfrage

DOMDRUCKREGLER SET 757 LE/S-ES

Komplettlösung - Eigenmediumgesteuert

Wartungsset	
Modell	Bestell-Nr.
757LE/S-ES	962.000086

abschließbare Spindelhaube	
Modell	Bestell-Nr.
757LE/S-ES	966.061400

