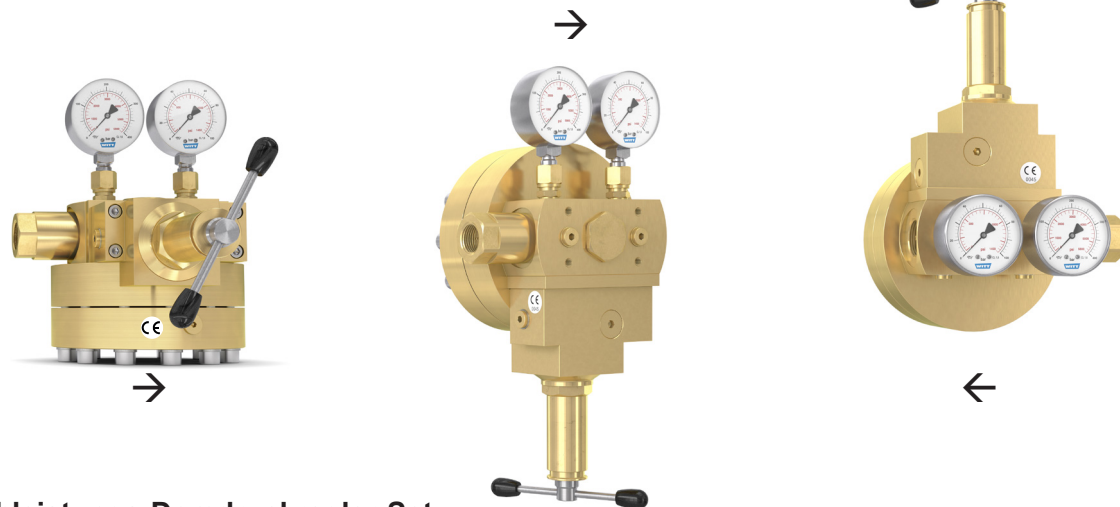


# DOMDRUCKREGLER SET 737 LE-HD/S

## Komplettlösung - Eigenmediumgesteuert



**Hochleistungs-Domdruckregler-Set für den Leitungseinbau oder als Hauptstellendruckregler gemäß DIN EN ISO 7291. Für hohe und schwankende Durchflüsse die eine maximale Druckkonstanz erfordern.**

### Eigenschaften

- **Pilot Control Tube (PCT)**  
gewährleistet akkuraten Ausgangsdruck (Arbeitsdruck)
- **Balanced Seat Design (BSD)**  
sorgt für Präzision, Zuverlässigkeit und niedrige Wartungsintervalle
- **Einbaufertige Komplettlösung**  
montiert und getestet mit integriertem Steuerdruckregler, sowie Manometer für Ein- und Ausgangsdruck
- **Eigenmediumgesteuert**  
ermöglicht eine autonome Arbeitsweise
- **Geschlossenes System**  
kein Abströmen des Steuergases in die Atmosphäre, Druckanpassung über die Spindel im dynamischen Zustand jederzeit möglich
- **Einfach zu installieren und bedienen**  
anwenderfreundliche und genormte Anschlussmöglichkeiten ermöglichen eine einfache und schnelle Einbindung in das Rohrleitungssystem. Der Einbau kann lagenunabhängig im Innen- oder Außenbereich erfolgen.

### Verwendung

Ideal zur Prozessgasversorgung wo Druckkonstanz gefordert wird, selbst dann, wenn Eingangsdrücke und Durchflussleistung variieren.

Eine hohe Durchflussleistung und Druckkonstanz wird selbst bei geringen Druckdifferenzen zwischen Eingangs- und Ausgangsdruck erreicht.

### Wartung

Wir empfehlen jährlich eine Dichtheitsprüfung durchzuführen. Abhängig von der Intensität des Gebrauches

oder der Gasqualität, sollten die beweglichen Teile alle 1-3 Jahre ausgetauscht werden.

Dafür bieten wir unser Wartungsset mit Original-Ersatzteilen an.

### Optionen

- abschließbare Spindelhaube
- Wartungsset

### Normen/Baubestimmungen

Unternehmen zertifiziert nach ISO 9001, ISO 22000 und DGRL 2014/68/EU Modul H

CE-Kennzeichnung gemäß Druckgeräterichtlinie 2014/68/EU

ATEX 2014/34/EU mit Zündgefahrenanalyse entsprechend EN 1127-1, DIN EN 13463-1 und ZH1/200

Lebensmittelsicher durch HACCP-Analyse

Erfüllt die Anforderungen der EU Vorschriften (EC) 1935/2004, und (EC) 2023/2006

Erfüllt die Anforderungen des deutschen Lebensmittel- und Futtermittelgesetzbuches (LFGB), und ist für den Kontakt mit Lebensmittelgasen geeignet

Ausgelegt für O<sub>2</sub> gemäß EIGA 13/20 und CGA G-4.4: Oxygen Pipeline and Piping Systems

Gereinigt für O<sub>2</sub> gemäß EIGA 33/18 und CGA G-4.1: Cleaning of Equipment for Oxygen Service

### Erhältlich auf Anfrage

Bescheinigungen und Prüfberichte

Andere Dom-Ausführungen

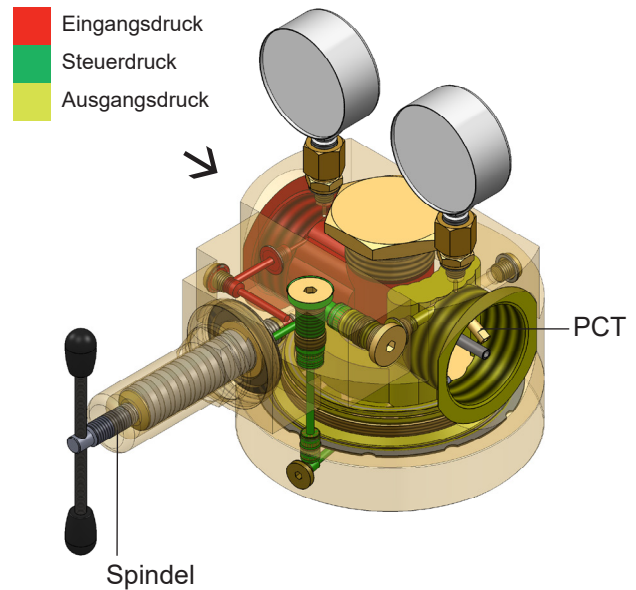
Umschaltssysteme / parallele Versorgungssysteme

Kundenspezifisch / Sonderausführungen

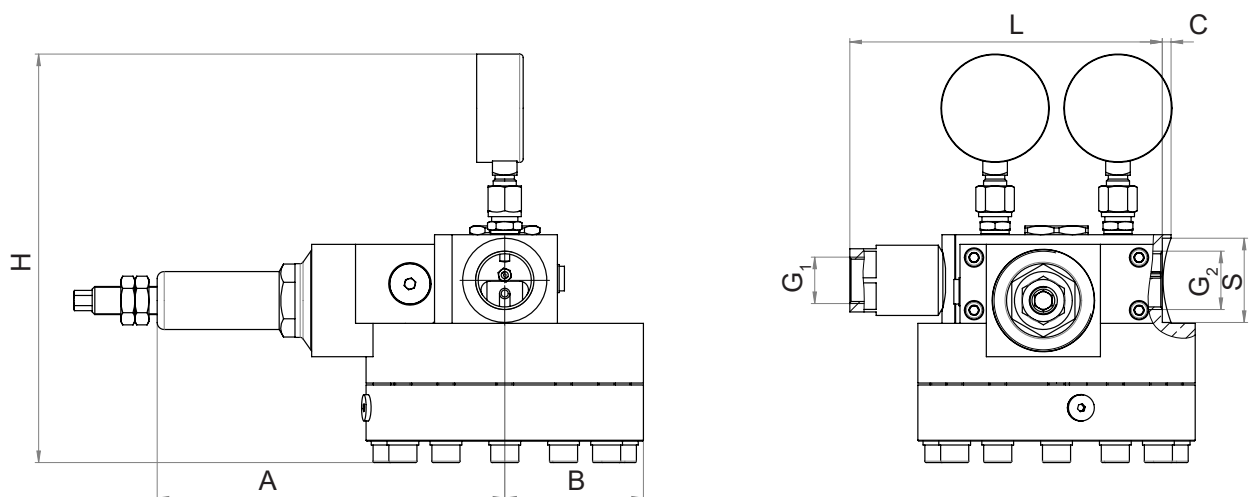
# DOMDRUCKREGLER SET 737 LE-HD/S

## Komplettlösung - Eigenmediumgesteuert

	Modell		
	737LE-HD/S		
max. Eingangsdruck	CO <sub>2</sub> 25 bar	O <sub>2</sub> 200 bar Ausbrandgeprüft BAM Bericht AZ 17055507	andere Gase 300 bar
Ausgangsdruck	0,5 - 60 bar		
Bestell-Nr.	292-0004		
Eingang	G 3/4" IG mit Filter		
Ausgang	G 1" IG		
Kv-Wert	1,65		
Koeffizient gem. DIN EN ISO 7291	Druckanstiegskoeffizient nach dem Schließen R = 0,36 Ungleichmäßigkeitskoeffizient I = 0,04		
Temperaturbereich	-30 °C bis +50 °C -22 °F bis +122 °F		
Filter	Bronze 80 µm		
Manometer	Edelstahl Gehäuse DIN EN ISO 5171		
Gehäuse	Messing		
Regelersatz	Edelstahl (1.4305)		
Membrane	CR		
O-Ring	NBR		
Feder	Edelstahl (1.4310)		
Gewicht ca.	17,5 kg		



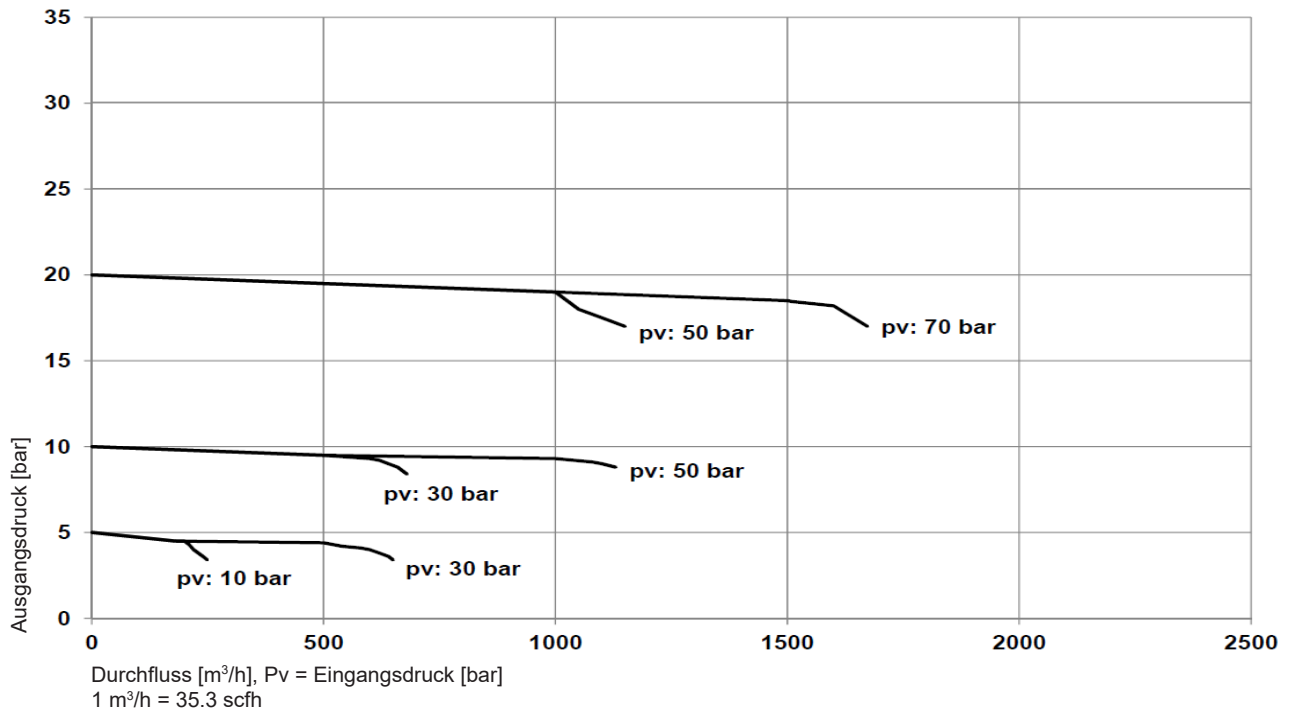
Modell	Abmessungen in mm							
	A	B	C	G <sub>1</sub>	G <sub>2</sub>	H	L	S
737LE-HD/S	198	79	5	3/4" IG	1" IG	ca. 233	178,5	48



# DOMDRUCKREGLER SET 737 LE-HD/S

## Komplettlösung - Eigenmediumgesteuert

Beispiele des Druckregelverhaltens (N<sub>2</sub>, 20 °C : geltender Umrechnungsfaktor x 0,8 für CO<sub>2</sub>)



Wartungsset	
Modell	Bestell-Nr.
737LE-HD/S	962.000084

abschließbare Spindelhaube	
Modell	Bestell-Nr.
737LE-HD/S	966.061400

