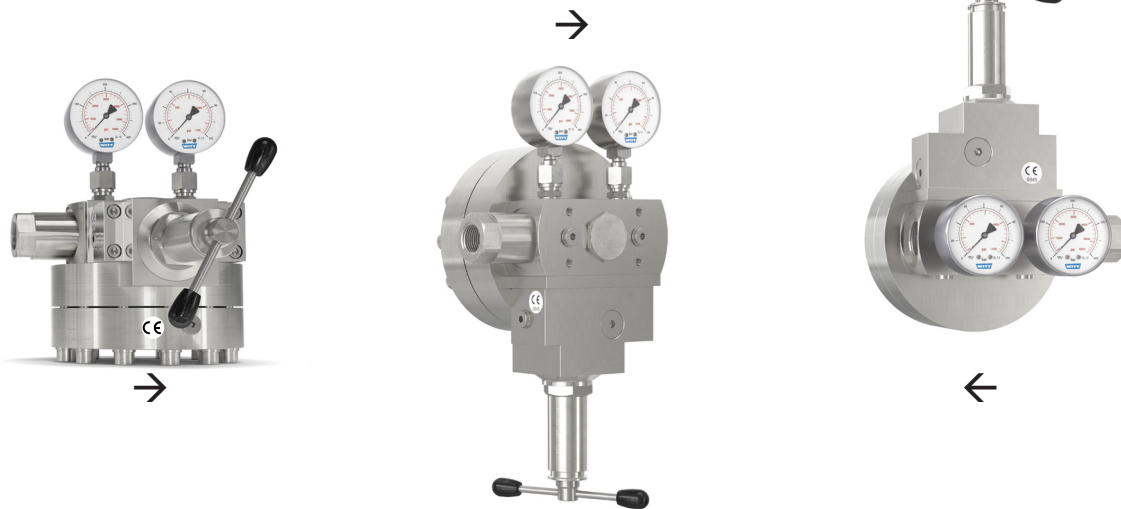


# DOMDRUCKREGLER SET 737 LE-HD/S-ES

## Komplettlösung - Eigenmediumgesteuert



**Hochleistungs-Domdruckregler-Set aus Edelstahl für den Leitungseinbau oder als Hauptstellendruckregler gemäß DIN EN ISO 7291. Für hohe und schwankende Durchflüsse die eine maximale Druckkonstanz erfordern.**

### Eigenschaften

- **Pilot Control Tube (PCT)**  
gewährleistet akkuraten Ausgangsdruck (Arbeitsdruck)
- **Balanced Seat Design (BSD)**  
sorgt für Präzision, Zuverlässigkeit und niedrige Wartungsintervalle
- **Einbaufertige Komplettlösung**  
montiert und getestet mit integriertem Steuerdruckregler, sowie Manometer für Ein- und Ausgangsdruck
- **Eigenmediumgesteuert**  
ermöglicht eine autonome Arbeitsweise
- **Geschlossenes System**  
kein Abströmen des Steuergases in die Atmosphäre, Druckanpassung über die Spindel im dynamischen Zustand jederzeit möglich
- **Einfach zu installieren und bedienen**  
anwenderfreundliche und genormte Anschlussmöglichkeiten ermöglichen eine einfache und schnelle Einbindung in das Rohrleitungssystem. Der Einbau kann lagenunabhängig im Innen- oder Außenbereich erfolgen

### Verwendung

Ideal zur Prozessgasversorgung wo Druckkonstanz gefordert wird, selbst dann, wenn Eingangsdrücke und Durchflussleistung variieren.

Eine hohe Durchflussleistung und Druckkonstanz wird selbst bei geringen Druckdifferenzen zwischen Eingangs- und Ausgangsdruck erreicht.

Auch für zahlreiche aggressive und toxische Gase.

### Wartung

Wir empfehlen jährlich eine Dichtheitsprüfung durchzuführen. Abhängig von der Intensität des Gebrauches oder der Gasqualität, sollten die beweglichen Teile alle 1-3 Jahre ausgetauscht werden.

Dafür bieten wir unser Wartungsset mit Original-Ersatzteilen an.

### Optionen

- abschließbare Spindelhaube
- Wartungsset

### Normen/Baubestimmungen

Unternehmen zertifiziert nach ISO 9001, ISO 22000 und DGRL 2014/68/EU Modul H

CE-Kennzeichnung gemäß Druckgeräterichtlinie 2014/68/EU

ATEX 2014/34/EU mit Zündgefahrenanalyse entsprechend EN 1127-1, DIN EN 13463-1 und ZH1/200

Lebensmittelsicher durch HACCP-Analyse

Erfüllt die Anforderungen der EU Vorschriften (EC) 1935/2004, und (EC) 2023/2006

Erfüllt die Anforderungen des deutschen Lebensmittel- und Futtermittelgesetzbuches (LFGB), und ist für den Kontakt mit Lebensmittelgasen geeignet

### Erhältlich auf Anfrage

Bescheinigungen und Prüfberichte

Andere Dom-Ausführungen

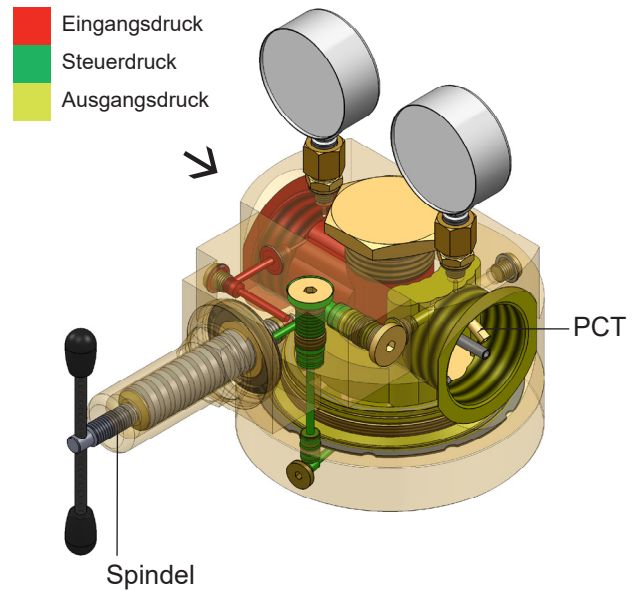
Umschaltssysteme / parallele Versorgungssysteme

Kundenspezifisch / Sonderausführungen

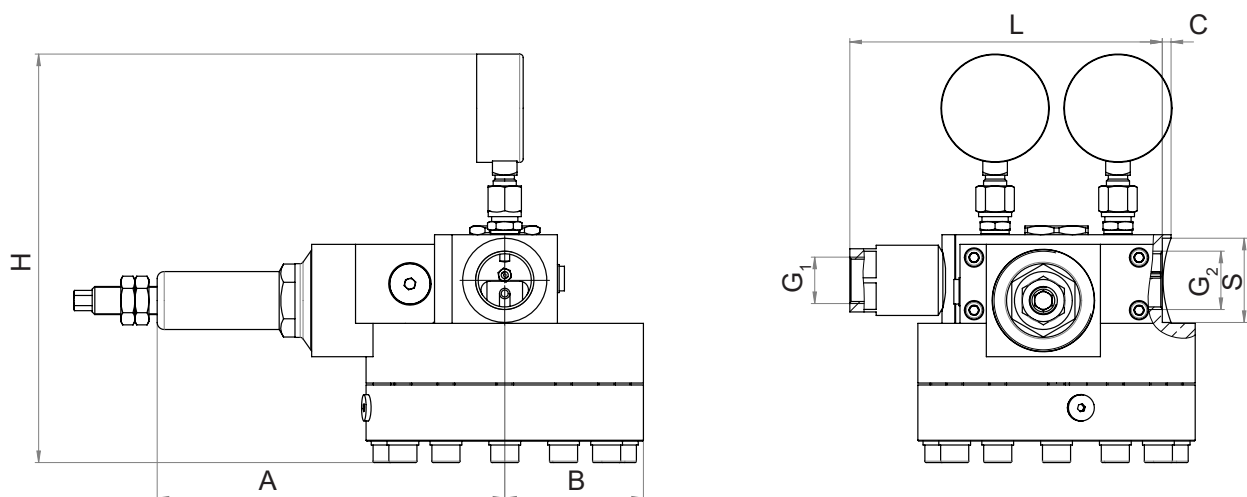
# DOMDRUCKREGLER SET 737 LE-HD/S-ES

## Komplettlösung - Eigenmediumgesteuert

	Modell	
	737LE-HD/S-ES	
max. Eingangsdruck	CO <sub>2</sub> 25 bar	andere Gase 300 bar
	<b>nicht für O<sub>2</sub> geeignet!</b>	
Ausgangsdruck	0,5 - 60 bar	
Bestell-Nr.	292-0056	
Eingang	G 3/4" IG mit Filter	
Ausgang	G 1" IG	
Kv-Wert	1,65	
Koeffizient gem. DIN EN ISO 7291	Druckanstiegskoeffizient nach dem Schließen R = 0,36 Ungleichmäßigkeitskoeffizient I = 0,04	
Temperaturbereich	-30 °C bis +50 °C	
Filter	Bronze 80 µm	
Manometer	Edelstahl Gehäuse DIN EN ISO 5171	
Gehäuse	Edelstahl (1.4404)	
Regeleinsatz	Edelstahl (1.4404)	
Membrane	CR	
O-Ring	NBR	
Feder	Edelstahl (1.4310)	
Gewicht ca.	16,5 kg	



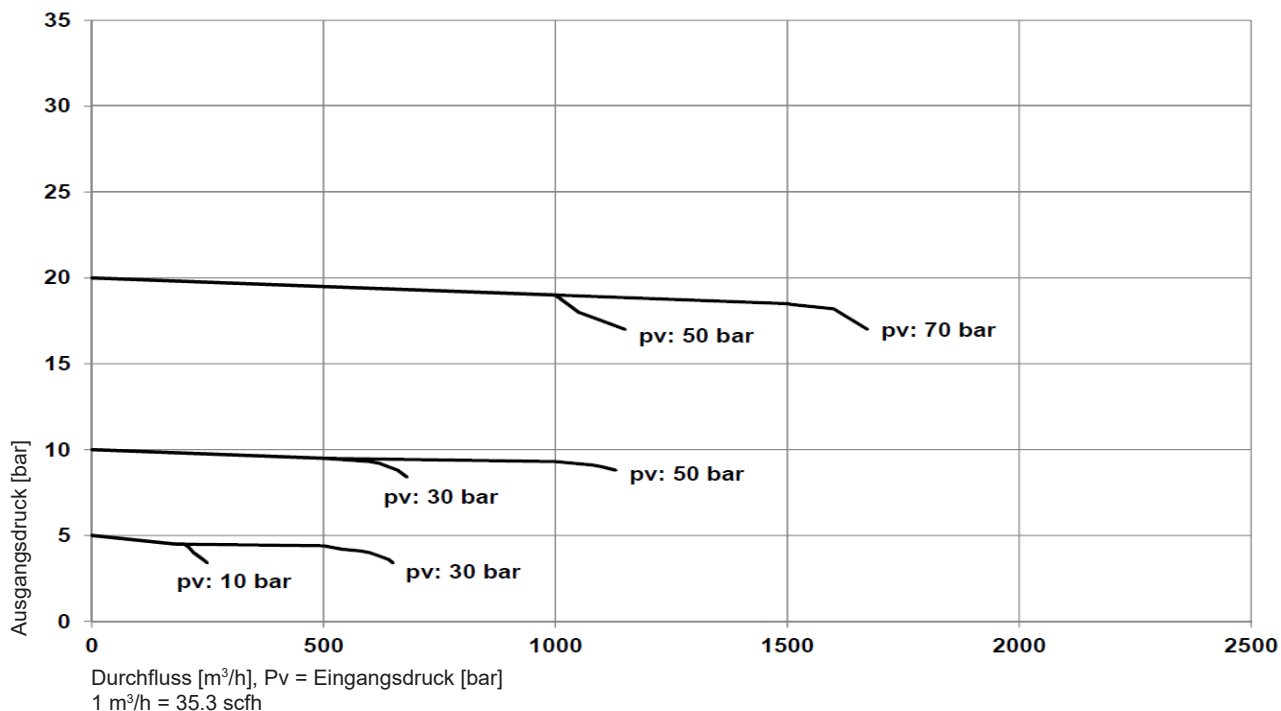
Modell	Abmessungen in mm							
	A	B	C	G <sub>1</sub>	G <sub>2</sub>	H	L	S
737LE-HD/S-ES	198	79	5	3/4" IG	1" IG	ca. 233	178,5	48



# DOMDRUCKREGLER SET 737 LE-HD/S-ES

## Komplettlösung - Eigenmediumgesteuert

Beispiele des Druckregelverhaltens (N<sub>2</sub>, 20 °C : geltender Umrechnungsfaktor x 0,8 für CO<sub>2</sub>)



Wartungsset	
Modell	Bestell-Nr.
737LE-HD/S-ES	962.000088

abschließbare Spindelhaube	
Modell	Bestell-Nr.
737LE-HD/S-ES	966.061400

