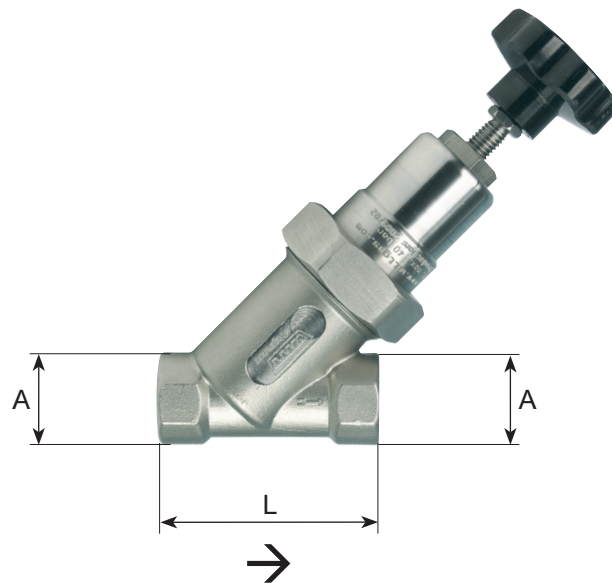


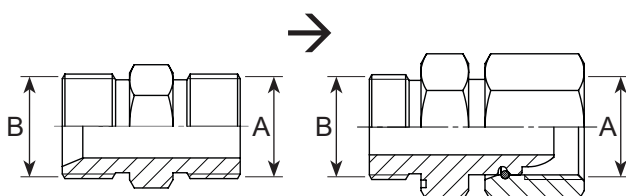
# VANNE D'ARRÊT pour oxygène



**Certification**  
EN 9539

A Raccord	L Longueur hors tout [mm]	Poids [g]	Matériau	Pression max. de travail [bar]	Référence
1/2"	65	–	Acier inox	Oxygène (O) 25,0	803085200
3/4"	75	1 030			800721400
1"	90	1 200			803059700
1.1/4"	110	1 800			800842200
1.1/2"	120	–			sur demande

## Raccords d'entrée et de sortie (étanchéité par vissage avec ruban d'étanchéité)



Raccord EN 560		Référence
B Entrée	A Sortie	
G 3/4 M conique	G 3/4 M conique	952023700
G 3/4 M	G 3/4 femelle	100011116

Autre raccord sur demande