

# SOUPAPES DE SÉCURITÉ SV805 / 805A

0,5 à 45,0 bar



**NOUVEAU**  
– avec les fonctionnalités Smart!

Voir page 3



SV805



SV805-ES



SV805A



SV805A-ES

**Souppes à ressort et à passage direct pour évacuer les surpressions des réservoirs tampons, canalisations et autres équipements.**

### Avantages

- respect des normes DESP 2014/68/UE, catégorie IV, Modules B et D
- pression d'ouverture personnalisable
- certificat TÜV pour le réglage de la pression
- disponible en laiton ou acier inox (ES)
- joint adapté au gaz ou à la demande du client
- dimensions réduites pour installation facile
- choix large de raccords d'entrée
- avec ou sans sortie de condensation
- capuchon anti-poussière
- SV805A (purge manuelle), pour vérifier le bon fonctionnement

- adaptateur pour raccorder un tuyau de purge (en option)

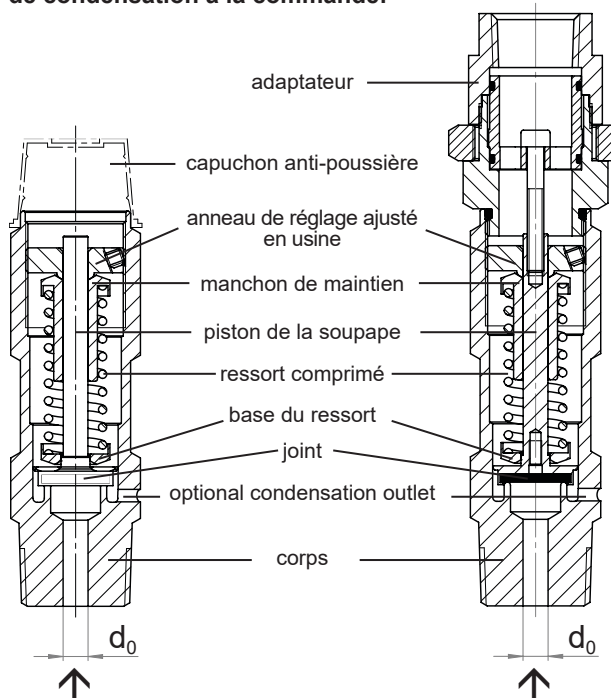
### Certification

Fabrication et certification selon EN ISO 4126-1  
WITT est certifiée ISO 9001 et DESP 2014/68/UE module H  
Marquage CE selon:  
- DESP 2014/68/UE  
Conçu pour utilisation avec l'oxygène selon EIGA 13/20 et CGA G-4.4 : Oxygen Pipeline and Piping Systems  
Dégraissé pour utilisation avec l'oxygène selon EIGA 33/18 et CGA G-4.1 : Cleaning of Equipment for Oxygen Service

**Autres modèles, options et accessoires disponibles sur demande.**

**Veillez spécifier les gaz, la température, la pression d'ouverture, le raccord d'entrée et avec ou sans sortie de condensation à la commande!**

	SV805	SV805A
Purge manuelle	–	✓
Pression d'ouverture	de 0,5 à 45,0 bar	
Gaz	tous gaz techniques	
Matériaux	corps et pièces métalliques en laiton ou en acier inox, ressort en acier inox, joint selon le gaz	
Largeur entre plats	27 mm	
Poids	env. 260 g	env. 660 g
Marquage	CE0045 SV*d <sub>0</sub> *D/G*a <sub>w</sub> *p	
Passage (d <sub>0</sub> )	6,0 mm de 0,5 à 25,0 bar 6,5 mm de 25,0 à 45,0 bar	
Gamme de température	-60 °C à env. +150 °C (selon le gaz et le joint)	
Adaptateur	pour raccorder un tuyau de purge sur la sortie	–



# SOUPAPES DE SÉCURITÉ SV805 / 805A

## 0,5 à 45,0 bar

Débit pour l'air à 23 °C (valable uniquement pour une contre pression atmosphérique)

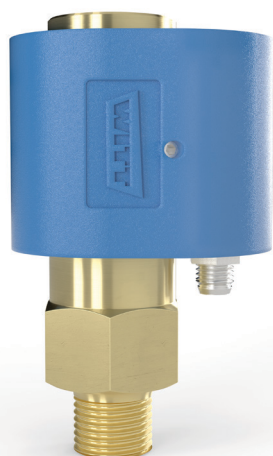
Pression d'ouverture [bar]	0,5	1	2	3	4	5	6	7	8	9	10	11
Débit [m³/h]	14,1	18,9	32,1	40,5	72,5	78,2	91,4	104,6	117,9	131,1	154	168,1
Pression d'ouverture [bar]	12	13	14	15	16	17	18	19	20	21	22	23
Débit [m³/h]	182,2	196,3	210,4	224,5	238,6	252,8	246	259	272	285,1	298,1	311,1
Pression d'ouverture [bar]	24	25	26	27	28	29	30	31	32	33	34	35
Débit [m³/h]	324,1	337,1	390	404,5	419	433,5	448	462,5	477	491,4	505,9	520,4
Pression d'ouverture [bar]	36	37	38	39	40	41	42	43	44	45		
Débit [m³/h]	534,9	549,4	563,9	578,4	592,9	607,4	621,9	636,4	650,9	665,4		

Version	Pression d'éclatement du corps	Longueur totale [mm]		Entrée male fileté (M)	Sortie femelle fileté (F)	
		SV805	SV805A		SV805	SV805A
Laiton	400 bar	90	137	G 1/4; 1/4" NPT G 3/8; 3/8" NPT M16 x 1,5; M18 x 1,5	M24 x 1	1/2" NPT
		95	142	G 1/2; 1/2" NPT G 3/4; 3/4" NPT M20 x 1,5		
Acier inox (ES)	600 bar	96,5	143,5	G 1/4; 1/4" NPT; 1/4" VCR G 3/8; 3/8" NPT; 3/8" VCR M16 x 1,5; M18 x 1,5		
		101,5	148,5	G 1/2; 1/2" NPT; 1/2" VCR G 3/4; 3/4" NPT M20 x 1,5		

Adaptateur (pour SV805 en option) pour le branchement sur la sortie d'un tuyau de purge

Version	Adaptateur avec joint torique	N° de commande
Laiton	M24 x 1 M - 1/2" NPT F	801413600K
	M24 x 1 M - 3/4" NPT F	802124900K
	M24 x 1 M - G 1/2 M conique	802069800K
Acier galvanisé	M24 x 1 M - 1/2" NPT F	801413703K
Acier inox (ES)	M24 x 1 M - 1/2" NPT F	801727800K

## SOUPAPES DE SÉCURITÉ SV805 avec les fonctionnalités Smart



SV805 smart



SV805-ES smart

Soupapes de haute qualité avec capteurs et composants électroniques high-tech donnant l'état ouvert ou fermé – voici l'option smart de WITT.

L'appareil protégé ne doit pas dépasser la catégorie III selon DESP 2014/68/UE.

	SV805 smart
Pression d'ouverture	de 0,5 à 45,0 bar
Gaz	Gaz non-inflammables y compris O <sub>2</sub> Gaz inflammables en dehors de la zone ATEX
Matériaux en contact	Corps et pièces usinées en métal en laiton ou acier inox, ressort en acier inox, joint du clapet selon le gaz
Largeur entre plats	27 mm
Poids	approx. 260 g
Marquage	CE0045
Passage (d <sub>0</sub> )	6,0 mm à 0,5 jusqu'à 25,0 bar 6,5 mm de > 25,0 jusqu'à 45,0 bar
Gamme de température	-30 °C jusqu'à +60 °C (selon le gaz et les joints)
Alimentation	24 V DC
Indice de protection	IP 54
Paramètres	ouvert / fermé
Interface	M8, prise 4 broches
Sortie numérique	NPN / PNP collecteur ouvert
Adaptateur	Pour branchement sur événement en sortie

### Fonctions Smart de la soupape

- affichage visuel de l'état «ouvert» ou «fermé» via une diode rouge / verte directement sur la soupape
- signal numérique via un signal à collecteur ouvert NPN / PNP, pour transmission à un centre de contrôle à distance

