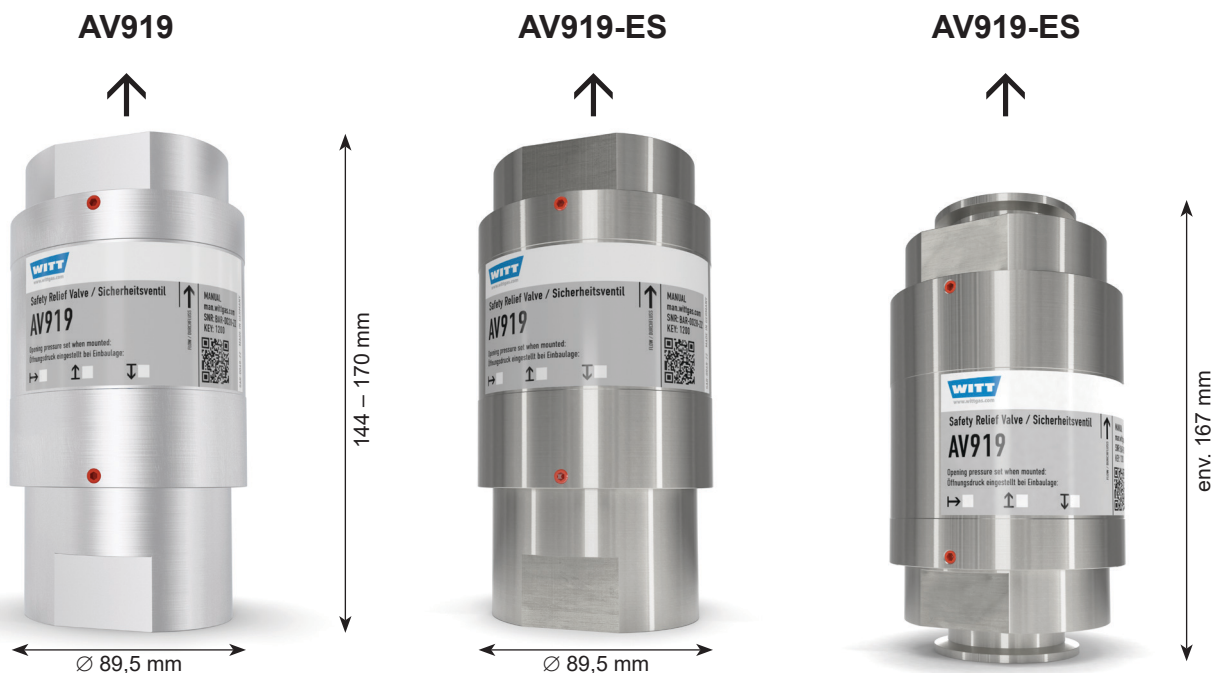


SOUPAPE DE SÉCURITÉ AV919

5 à 500 mbar



Soupape à ressort et à passage direct pour évacuer les surpressions des réservoirs tampons, canalisations et autres équipements.

Toutes nos soupapes de sécurité sont testées à 100%.

Avantages

- pression d'ouverture personnalisée
- certification TÜV pour le réglage de la pression (option)
- disponible en aluminium ou acier inox (ES)
- joint adapté au gaz ou à la demande du client
- dimensions réduites pour installation facile
- adaptateur pour raccorder un tuyau de purge
- dégraissée et déshuilée

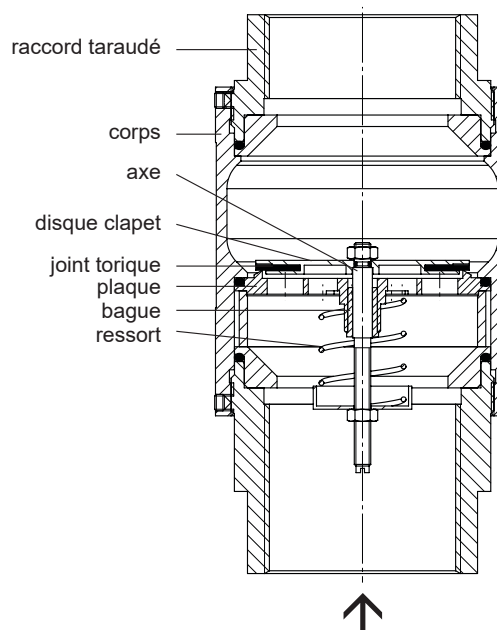
Certifications

WITT est certifiée ISO 9001 et DESP 2014/68/UE module H
 Conçu pour utilisation avec l'oxygène selon EIGA 13/20 et CGA G-4.4 : Oxygen Pipeline and Piping Systems
 Dégraissé pour utilisation avec l'oxygène selon EIGA 33/18 et CGA G-4.1 : Cleaning of Equipment for Oxygen Service

Autres modèles, options et accessoires disponibles sur demande.

Veillez spécifier les gaz, la température et la pression d'ouverture au moment de la commande !

	AV919 / AV919-ES
Pression d'ouverture	de 0,005 à < 0,5 bar
Gaz	tous les gaz techniques
Matériaux	corps en aluminium anodisé ou inox, pièces métalliques en inox, ressort en inox, joints de clapet correspondants au gaz
Largeur entre plats	70 mm
Poids	env. 1 500 g / env. 3 000 g (ES)
Connexions	G 2 RH F 2" NPT F bride DN 40 selon DIN 28403
Marquage	TÜV*AV919*47,0*3.2315.72*CR* *PN16
Gamme de température	-40 °C à +270 °C (selon le gaz et les joints)



SOUPAPE DE SÉCURITÉ AV919

5 à 500 mbar



Débit à l'air et pression de fermeture à 20 °C
(valable uniquement avec une contre pression atmosphérique)

Conditions de référence standards : 0 °C/32 °F / 1 013,3 mbar

Débit à $p = 2 \times p_e$ [Nm³/h]

p_e = réglage pression ouverture

Connexion G 2 / 2" NPT

p_e Pression ouverture [mbar]	5	15	30	40	60	80	100
Débit [m ³ /h]	22,7	39	177	268	319	434	440
Pression fermeture en % de p_e	66,5	76	79	83	87	86	88
p_e Pression ouverture [mbar]	140	200	250	300	400	450	500
Débit [m ³ /h]	529	550	686	610	781	926	967
Pression fermeture en % de p_e	88	89	89	90	90	88	90

Gamme de pression [mbar]	Connexion	Longueur totale [mm]
5 ≤ 30	G 2 F – G 2 F	170
	2" NPT F – 2" NPT F	170
	KF DN40 DIN 28403	167
	FI.DN50/PN40 DIN EN1092	266
>30 ≤ 80	G 2 F – G 2 F	170
	2" NPT F – 2" NPT F	170
	KF DN40 DIN 28403	167
>80 ≤ 140	G 2 F – G 2 F	170
	2" NPT F – 2" NPT F	170
	KF DN40 DIN 28403	167
>140 ≤ 250	G 2 F – G 2 F	170
	2" NPT F – 2" NPT F	170
	KF DN40 DIN 28403	167
>250 ≤ 400	G 2 F – G 2 F	170
	2" NPT F – 2" NPT F	170
	KF DN40 DIN 28403	167
>400 ≤ 500	G 2 F – G 2 F	170
	2" NPT F – 2" NPT F	170

autres raccords disponibles sur demande