

# DÉTENDEUR A DOME ADR 75 pour acétylène

Détendeur hautes performances, conçu selon TRGS 407 et homologué par le BAM conformément à la norme DIN EN ISO 7291 pour réguler des débits élevés sur les centrales ou cadres d'acétylène.

## Avantages

- perte de charge ( $\Delta p$ ) extrêmement faible des conditions statiques aux conditions dynamiques (pression de sortie proche de 1,5 bar) pour les procédés de traitement thermique
- débit nominal 75 Nm<sup>3</sup>/h
- pression de sortie extrêmement stable, indépendante de la pression d'entrée et du débit, par exemple lors de l'utilisation d'acétylène dans les installations de traitement thermique
- détendeur de pilotage intégré avec manomètre et manomètre de sortie
- contrôle par le gaz détendu permettant un fonctionnement autonome (aucune alimentation en gaz séparée n'est requise)
- permet une vidange optimale des cadres et remorques

## Fonctionnement / Utilisation

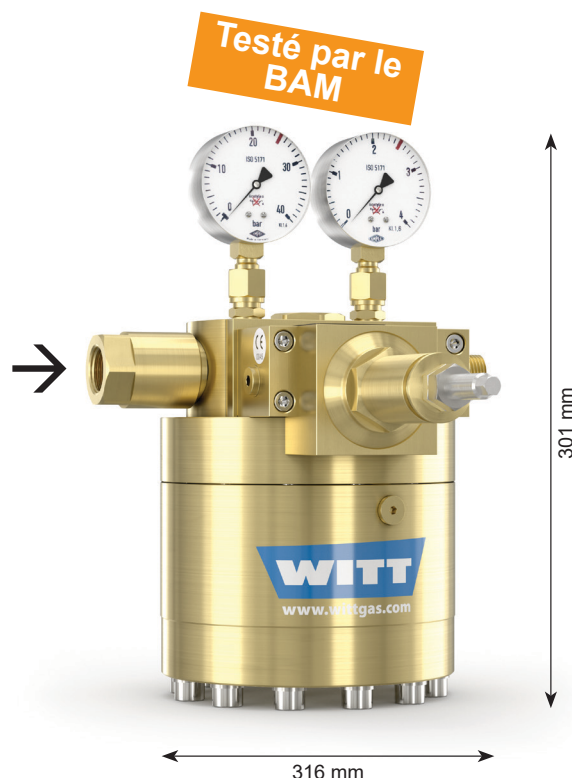
L'ADR 75 pour l'acétylène est utilisé pour réduire la haute pression à une pression de service dans les systèmes d'alimentation en acétylène, comme l'exige la norme EN 14114.

Compte tenu de la précision de régulation élevée et des spécifications de débit, il convient à toutes les applications nécessitant une pression dynamique aussi élevée que possible.

## Fonctionnement

L'ADR 75 est constitué d'un détendeur à dôme et d'un détendeur de pilotage.

La pression de travail requise est réglée par le détendeur de pilotage avec un maximum de 1,5 bar (2,5 bar disponible sur demande).



## Maintenance

Il est recommandé d'effectuer une vérification des fuites dans l'atmosphère à intervalles réguliers. Les réparations doivent être effectuées uniquement par le fabricant.

## Certification

Société certifiée ISO 9001 et DESP 2014/68/UE Module H

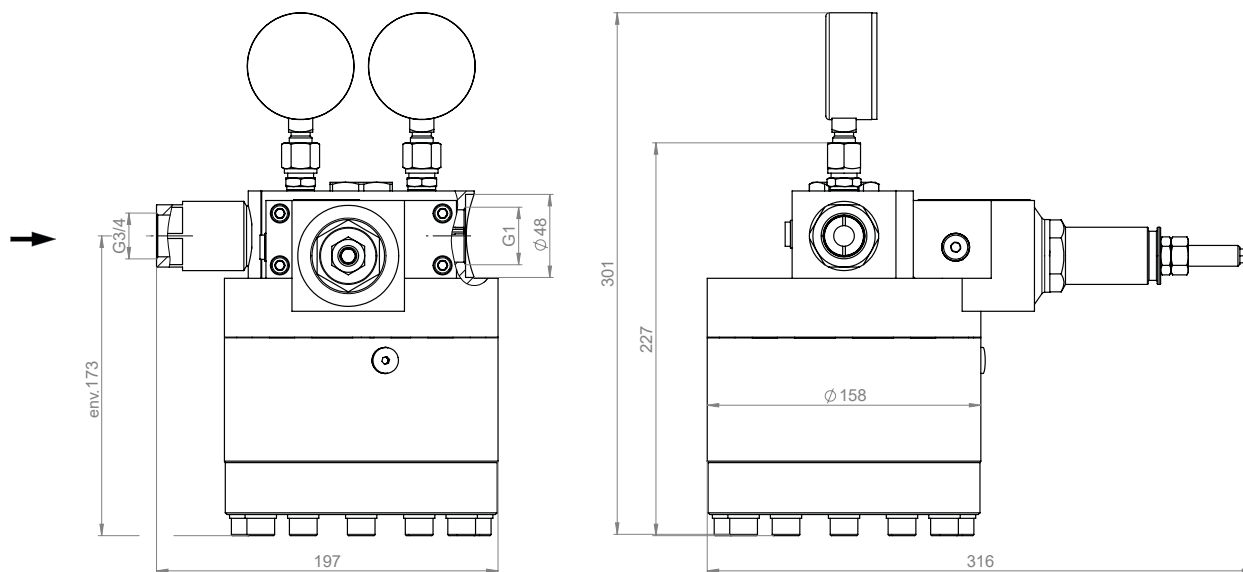
Marquage CE selon :  
- DESP 2014/68/UE

## Disponible sur demande

Support pour montage mural

	Détendeur
	Détendeur à dôme
Type	précontrainte pneumatique (contrôlée par son propre fluide)
Gaz	acétylène
Pression max. d'entrée max.	25 bar, testé pour la décomposition de l'acétylène selon DIN EN ISO 15615 Rapport BAM AZ 23015915
Pression de sortie	0,5 à 1,5 bar 0,5 à 2,0 bar - version spéciale 0,5 à 2,5 bar - version spéciale
Débit nominal	75 Nm <sup>3</sup> /h
Entrée	G 3/4 filetage femelle DIN EN ISO 228-1
Filtre	acier inox, , filtration 100 µm
Sortie	G 1 filetage femelle DIN EN ISO 228-1
Matériaux	laiton, acier inox, élastomère
Poids	env. 24 kg

# DÉTENDEUR A DOME ADR 75 pour acétylène



Dimensions en mm

