

## Filtres WITT pour une protection fiable contre les impuretés des gaz.

### Avantages

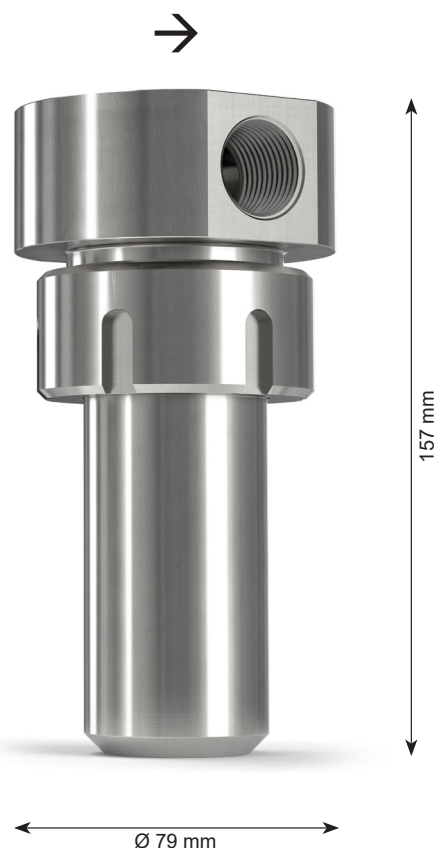
- Filtrage des impuretés au moyen d'insert de filtration en acier chrome nickel
- compatibles avec de nombreux gaz techniques
- changement du filtre possible sur place
- haut débit grâce à une conception optimisée
- un filtrage efficace augmente la durée de vie des équipements installés en aval

### Application / Utilisation

- le filtre est conçu pour une installation sur les conduites de gaz

### Maintenance

- les inserts de filtre doivent être contrôlés régulièrement et remplacés si nécessaire
- adapté pour clé à crochet HN 10 selon la norme DIN 1810



### Certifications

Société certifiée ISO 9001

Marquage CE selon:

- DESP 2014/68/UE

Dégraissé pour utilisation avec l'oxygène selon EIGA 33/18 et CGA G-4.1 : Cleaning of Equipment for Oxygen Service

Modèle	Pression max. de service [bar]	Matériau	Poids [g]	Filtration	Raccords [inch]		Référence	
					Entrée	Sortie		
HD	Acétylène (A) 25,0	Elastomère Inox	2710	80 µm	2 côtés en G 3/4 F		187-004	
	Argon (Ar)							
	Gaz de ville (C)							
	Air comprimé (D)		300,0	2745	30 µm	2 côtés en G 3/4 F		187-005
	Ethylène (E)							
	Hydrogène (H)							
Gaz Naturel (M)	100,0	2745	30 µm	2 côtés en 3/4" NPT F		187-006		
Azote (N)								
GPL (P)								
Monoxyde de Carbone (CO)	50,0	2745	30 µm	2 côtés en 3/4" NPT F		187-006		
Fumées de pétrole								
Fumées de Diesel								
Dioxyde de Carbone (CO <sub>2</sub> )								
Oxygène (O)								
187-004 Insert de filtre de remplacement en acier chrome nickel, filtration 80 µm							FI-187	
187-005 Insert de filtre de remplacement en acier chrome nickel, filtration 30 µm							FI-187-30	