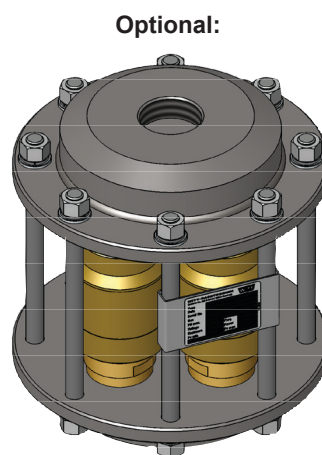


Branchement en parallèle de 2, 4 ou 5 pare-flammes modèle 85-30



Ensembles de sécurité WITT pour une protection fiable contre les dangereuses inversions de débit de gaz et les retours de flamme en suivant les normes DIN EN ISO 5175-1.

Pour des applications avec des débits importants.

Tous les ensembles de sécurité sont testés à 100%.

Avantages

- une grande surface en acier inoxydable [FA] arrête les dangereux retours de flamme
- une vanne de coupure thermique [TV] éteint les retours de flamme latents bien avant que la température interne de l'arrête-flamme n'atteigne un niveau dangereux
- un clapet anti-retour à ressort [NV] évite les inversions lentes ou rapides de débit de gaz pouvant engendrer des mélanges explosifs dans l'alimentation en gaz

Fonctionnement / Utilisation

- dans les alimentations centralisées (après le détendeur de la centrale ou sur la canalisation)
- dans les traitements thermiques selon EN 746-2 (machines de découpe, fours)
- les ensembles de sécurité WITT peuvent être installés dans n'importe quelle position / orientation sur les canalisations
- la température max ambiante / de travail est de 60 °C

Maintenance

- une vérification annuelle du clapet anti-retour, de l'étanchéité du corps et du débit traversant est recommandée
- les groupes de sécurité ne doivent être entretenus que par le fabricant

Options

- raccords : deux raccords femelles taraudés (filetage G-; NPT-; RC-)

Certifications

WITT est certifiée ISO 9001 et DESP 2014/68/UE module H
Marquage CE selon:
- DESP 2014/68/UE

Conçu pour utilisation avec l'oxygène selon EIGA 13/20 et CGA G-4.4 : Oxygen Pipeline and Piping Systems

Dégraissé pour utilisation avec l'oxygène selon EIGA 33/18 et CGA G-4.1 : Cleaning of Equipment for Oxygen Service

Modèle	Pression de travail max. [bar]	Matériau	Poids [kg]	Longueur [mm]	Raccords à brides PN 40, DIN 2633	N° de commande
645 5- pièces (5 x 85-30)	Acétylène (A)	1,5	68	env. 440	DN 50	sur demande
	Gaz de ville (C)	5,0				sur demande
	Gaz naturel (M)					
	GPL (P)					
	Hydrogène (H)					
Ethylène (E)	4,0	182-054				
Oxygène (O)	10,0					
Acétylène (A)	1,5		53	env. 440	DN 50	182-007
Gaz de ville (C)	5,0	sur demande				
Gaz naturel (M)						
GPL (P)						
Hydrogène (H)						
Ethylène (E)	4,0	182-007				
Oxygène (O)	10,0					
Acétylène (A)	16,0		53	env. 440	DN 50	sur demande

Autres raccords et pressions disponibles sur demande

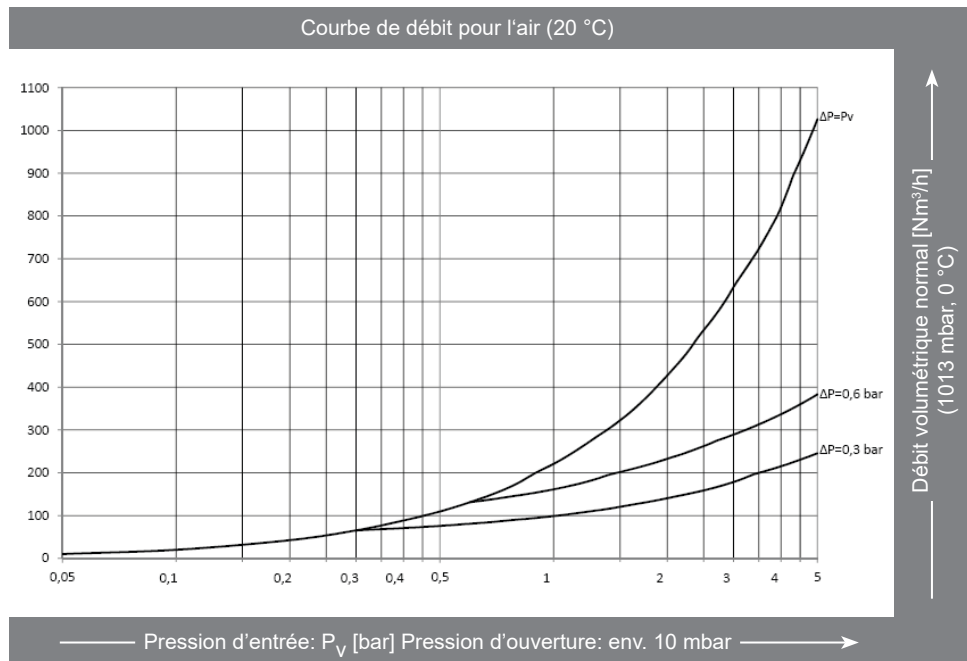
Modèle	Pression de travail max. [bar]	Matériau	Poids [kg]	Longueur [mm]	Raccords à brides PN 40, DIN 2633	N° de commande	
645 2- pièces (2 x 85-30)	Acétylène (A)	1,5	44	env. 440	DN 50	182-055	
	Gaz de ville (C)	5,0				Acier Laiton Elastomère	182-023
	Gaz naturel (M)						
	GPL (P)						
	Hydrogène (H)						
	Ethylène (E)						
	Oxygène (O)	10,0					
Oxygène (O)	16,0	44	env. 440	DN 50	sur demande		

Autres raccords disponibles sur demande

Note:
Tous les débits sont diminués de approx. 50% pour le modèle à deux pièces

645
(4 x 85-30) 182-007

Facteurs de conversion:
 Acétylène x 1,04
 Butane x 0,68
 Gaz Naturel x 1,25
 Ethylène x 1,02
 Méthane x 1,33
 Propane x 0,80
 Oxygène x 0,95
 Gaz de ville x 1,54
 Hydrogène x 3,75



645
(4 x 85-30) 182-008

