

DS AUTOMATIQUE

enrouleur de tuyaux

Enrouleurs de tuyaux DS pour la distribution des gaz inflammables et de l'oxygène en toute sécurité sur les lieux d'utilisation.

Avantages

- manutention pratique ; un dispositif de rappel permet de limiter la traction sur les tuyaux ; deux position d'arrêt par tour
- enroulement aligné par guidage ; les tuyaux sont protégés
- plusieurs possibilités d'installation
 - au mur, au plafond, au sol ou dans le camion de transport des bouteilles
 - En option : fixation murale pivotante (150°)
- grande résistance à l'usure pour une longue durée de vie et un coût réduit :
 - Tambour à roulement à billes
 - Ressort de rappel solide
 - Axe de rotation en laiton
 - Revêtement des surfaces en plastique
 - Cadre tubulaire solide
- sécurité assurée par l'emploi de matériaux de qualité
- élimination des accidents par un système d'enroulement pratique et facile à utiliser et rappel automatique du tuyau
- capot de protection en option



Modèle

DS Automatique

Gaz

Acétylène, oxygène (autre gaz sur demande)

Pression max. de travail

Acétylène 1,5 bar, oxygène 10 bar (autre gaz sur demande)

Connexions

Entrée enrouleur

G 3/8 LH avec tétine 9 mm, G 1/4 RH avec tétine 6,3 mm
G 3/8 LH MG, G 1/4 RH MG

Sorties tuyaux jumeaux

Tuyaux jumeaux

Gaz inflammables 9 mm, oxygène 6,3 mm

Livraison

Livré en standard avec tuyaux

Accessoires spéciaux

Fixation murale pivotante, capot

Normes/Certifications

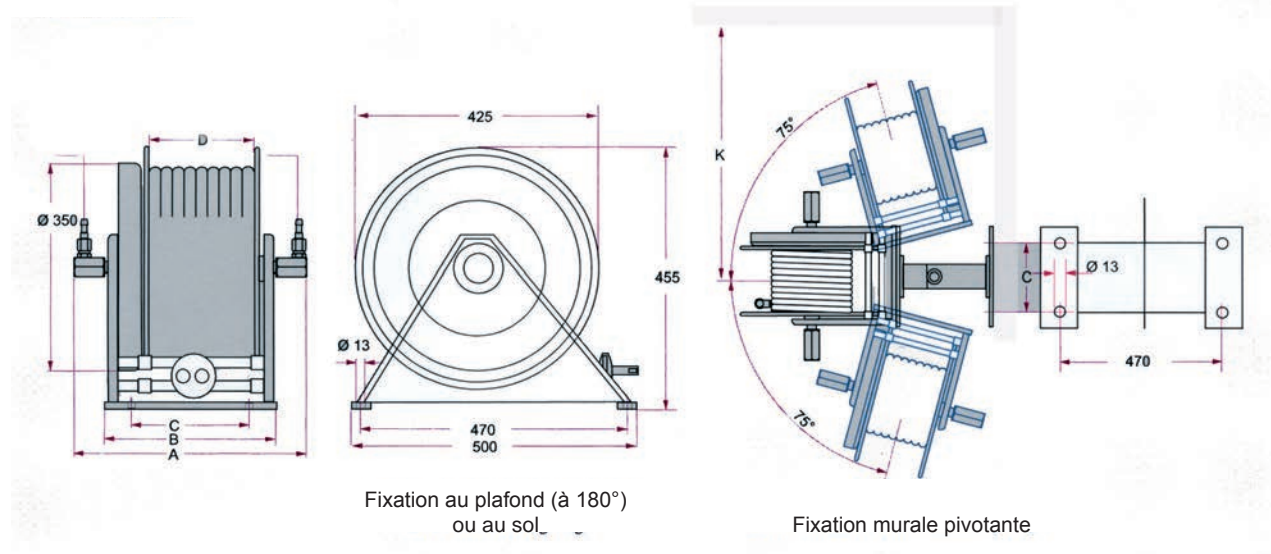
Société certifiée ISO 9001

Modèle	Longueur de tuyau [m]	Poids [kg]	Référence
DS- 8	8	20	060120800
DS-10	10	22	060121000
DS-15	15	28	060121500
DS-20	20	34	060122000
DS-25	25	39	060122500
DS-30	30	42	060123000
Fixation murale pivotante pour DS-8 et DS-10			060500200
Fixation murale pivotante pour DS-15 et DS-20			060500300
Fixation murale pivotante pour DS-25 et DS-30			060500400
Capot sur demande			

DS AUTOMATIQUE

enrouleur de tuyaux

dimensions en mm



Modèle	Cote A [mm]	Cote B [mm]	Cote C [mm]	Cote D [mm]	Cote K [mm]
DS- 8	310	265	240	100	435
DS-10	310	265	240	100	435
DS-15	420	305	215	185	435
DS-20	420	305	215	185	435
DS-25	500	395	300	275	435
DS-30	500	395	300	275	435