

DETENDEUR MINI



**Détendeur compact pour un contrôle précis des faibles débits.
Extrêmement fiable grâce à une qualité de fabrication élevée et testé à 100 %.
Niveau de sécurité le plus élevé pour les applications d'oxygène par une conception et un nettoyage pour l'oxygène selon EIGA, CGA et AIGA.**

Caractéristiques

- utilisable pour
 - oxygène O₂
 - hydrogène H₂
 - méthane CH₄
 - propane C₃H₈
 - dioxyde de carbone CO₂
 - mélanges azote/hydrogène N₂/H₂
 - autres gaz de l'air
- molette de réglage verrouillable

Parfaitement adapté pour

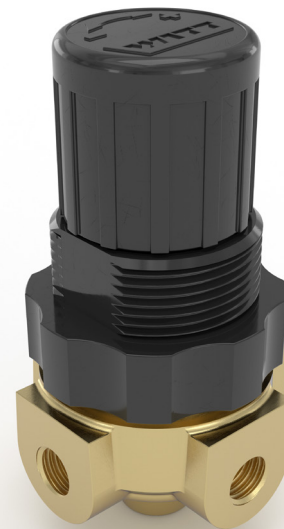
- appareils d'analyse
- petits brûleurs
- échantillonnage
- régulation
- utilisation comme détendeur de pilotage
- installation sur canalisations et panoplies

Option

- version inox
- applications médicales (Elastomères approuvés FDA disponible)
- manomètres inclus

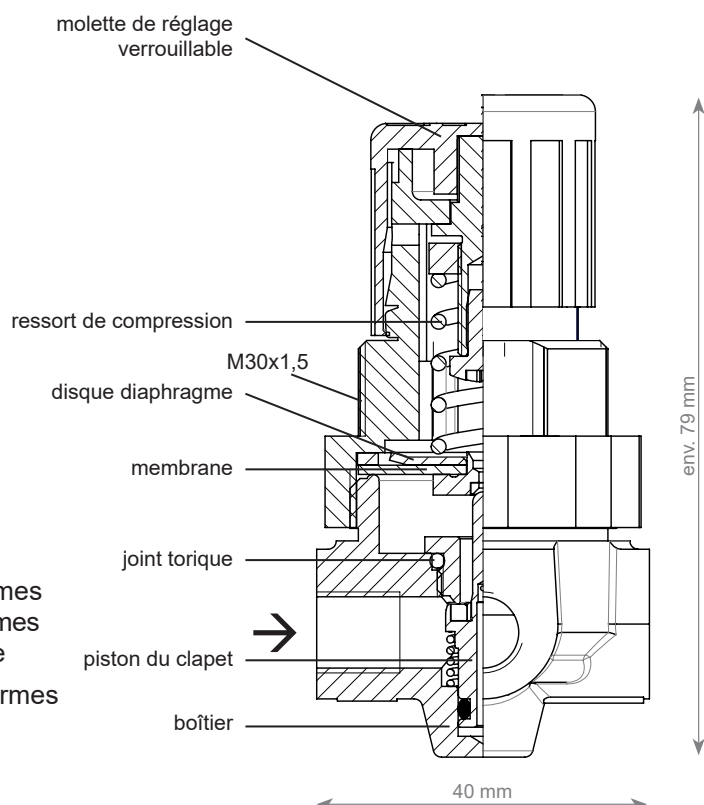
Caractéristiques techniques

- laiton
- diaphragme avec piston à ressort
- raccords G 1/8" femelles
- pression d'entrée maximum 25 bar
- gammes de pression de sortie 0,5-3 bar, 0,5-10 bar, 0,5-16 bar
- de -30 °C à +60 °C
- conçu pour l'oxygène conformément aux normes EIGA 13/20, CGA G-4.4 et AIGA 021/20 : systèmes de canalisation et de tuyauterie pour l'oxygène
- nettoyé pour l'oxygène conformément aux normes EIGA 33/18, CGA G-4.1 et AIGA 012/19 : nettoyage de l'équipement pour l'oxygène
- versions "réversible" et "non-réversible"



Société certifiée selon la norme ISO 9001, ISO 22000 et DESP 2014/68/UE Module H.

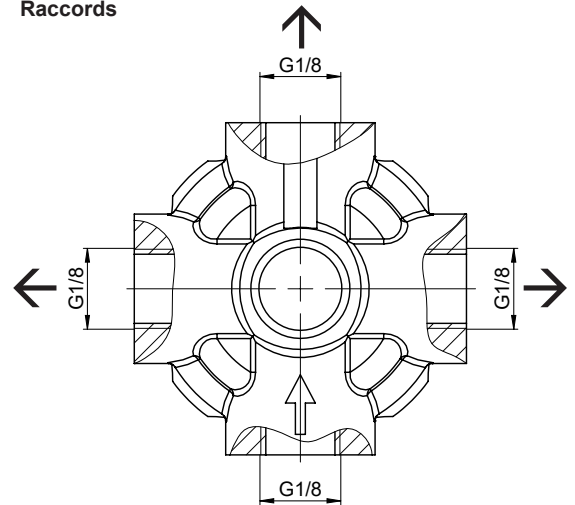
ATEX 2014/34/EU avec analyse du risque d'inflammabilité selon EN 1127-1, DIN EN 13463-1 et ZH1/200.



DETENDEUR MINI

		Versions	
		réversible	non-réversible
Gaz		Pression d'entrée max. [bar]	
Argon (Ar)		25,0	25,0
Hélium (He)		25,0	25,0
Gaz naturel (M)		–	25,0
GPL (P)		–	25,0
Hydrogène (H)		–	25,0
Azote (N)		25,0	25,0
Dioxyde de carbone (CO ₂)		25,0	25,0
Oxygène (O)		25,0	25,0
Air comprimé (D)		25,0	25,0
Pression de sortie		Code article	
0,5 - 16 bar	MINI 16	277-001G	277-004G
0,5 - 10 bar	MINI 10	277-002G	277-005G
0,5 - 3 bar	MINI 3	277-003G	277-006G
Raccords	G 1/8 F		
Bouchon	800.003300		
Pièces d'étanchéité	956.514400		
Écrou (panoplies)	803.067200		
Protection contre les explosions selon ATEX	⊕ II 2G Ex h IIC T6 Gb		
Gamme de température	de -30 °C à +60 °C		
Matériaux	boîtier – laiton		
	disque à membrane - acier inoxydable (1.4305)		
	membrane - CR (testé O ₂)		
	Joint torique - 72 NBR		
	piston du clapet - Messing		
Poids	ressorts - acier inoxydable (1.4310)		
	210 g		

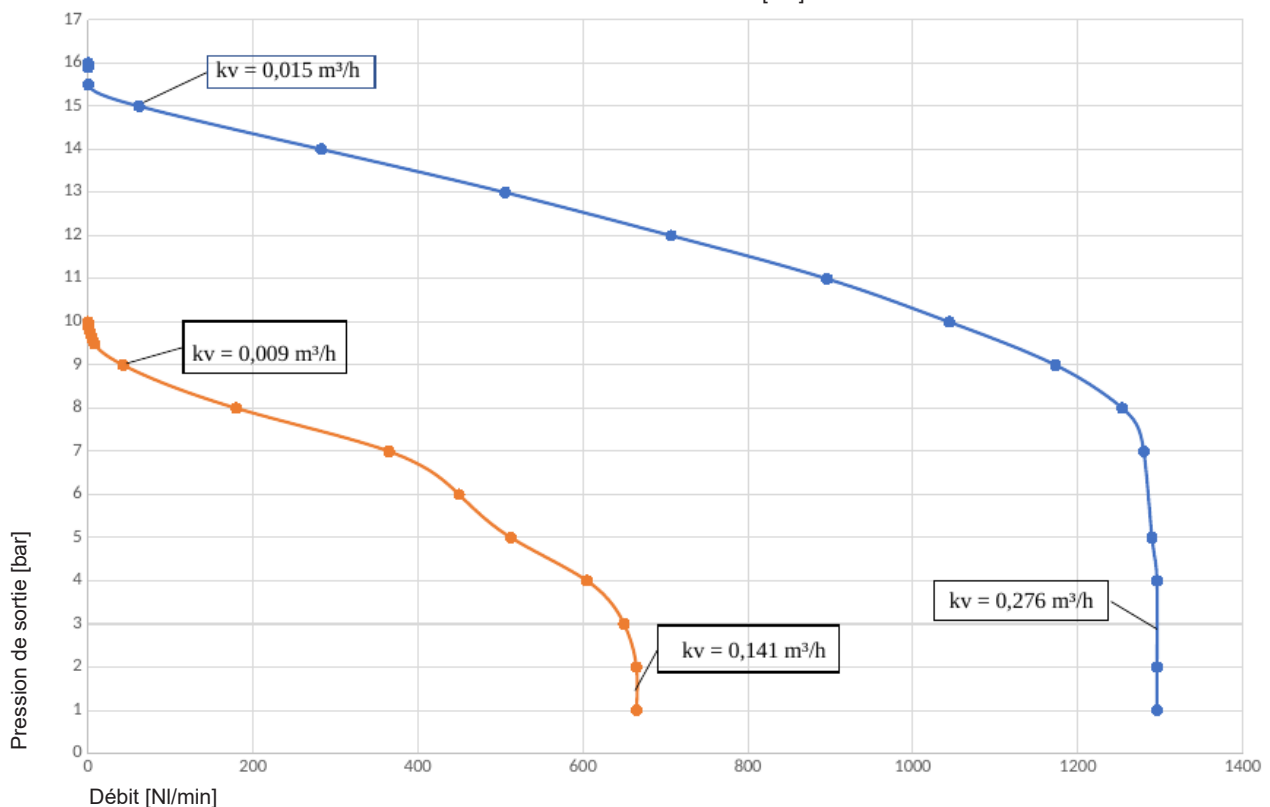
Raccords



MINI 16 – 0,5-16 bar (débit pour l'azote, 20 °C)

277-001G

Pression d'entrée = 20 [bar]

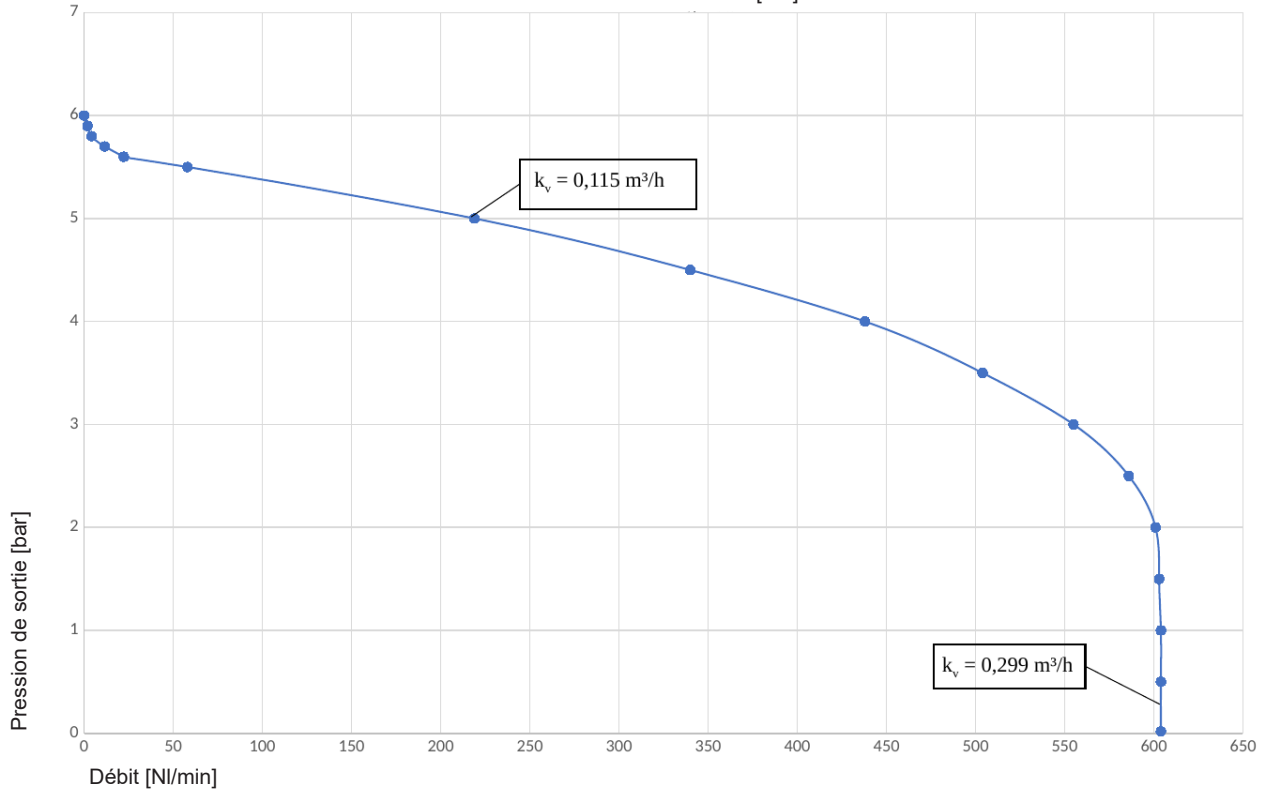


DETENDEUR MINI



MINI 10 – 0,5-10 bar (débit pour l'azote, 20 °C) 277-002G

Pression d'entrée = 8 [bar]



MINI 3 – 0,5-3 bar (débit pour l'azote, 20 °C) 277-003G

Pression d'entrée = 10 [bar]

