

DETENDEUR A DOME COMPLET 737 LE/S

Solution complète, contrôle autonome



Détendeur à dôme hautes performances.

Pour débits importants et fluctuants avec stabilité de pression maximale.

Caractéristiques

- **Siège à conception équilibrée (BSD)**
Procure un contrôle précis, une grande fiabilité et une faible maintenance
- **Une solution complète, prête à l'emploi**
Avec détendeur de pilotage intégré et manomètres en inox, livrée assemblée et testée
- **Contrôle autonome**
Permet un travail en toute autonomie (aucun gaz externe n'est requis)
- **Système fermé**
Purge intégrée, aucun gaz ne part dans l'atmosphère
- **Simple à installer et utiliser**
Poignée amovible pour un réglage simple de la pression de sortie
Installation dans toutes les positions
En intérieur ou en extérieur
- Manomètres remplis à la glycérine ou vides pour l'oxygène

Fonctionnement / Utilisation

Idéal pour les alimentations en gaz où une pression précise est requise même lorsque les pressions et les débits d'entrée varient.

Des débits élevés et une pression de sortie précise sont obtenus même lorsque la différence entre les pressions d'entrée et de sortie est faible.

Maintenance

Selon l'application, les pièces mobiles en contact avec le gaz peuvent nécessiter un remplacement tous les 1 à 3 ans.

A cet effet, nous proposons des jeux de pièces de maintenance d'origine WITT.

Options

- Capuchon pour verrouillage de l'axe de réglage
- Jeu de pièces de maintenance

Certifications

Société certifiée selon ISO 9001, ISO 22000 et DESP 2014/68/UE Module H

Marquage CE selon DESP 2014/68/UE

ATEX 2014/34/UE avec analyse de mise à feu selon EN 1127-1, DIN EN 13463-1 et ZH1/200

Analysé pour la sécurité alimentaire par analyse HACCP

Respect des exigences des règles communautaires (CE) 1935/2004 et (CE) 2023/2006

Respect des exigences des lois German Food and Feed (LFGB) et compatible pour contact avec gaz alimentaires

Conçu pour utilisation avec l'oxygène selon EIGA 13/20 et CGA G-4.4 : Oxygen Pipeline and Piping Systems

Dégraissé pour utilisation avec l'oxygène selon EIGA 33/18 et CGA G-4.1 : Cleaning of Equipment for Oxygen Service

Disponible sur demande

Certificats et rapports de test

Autres types de dôme

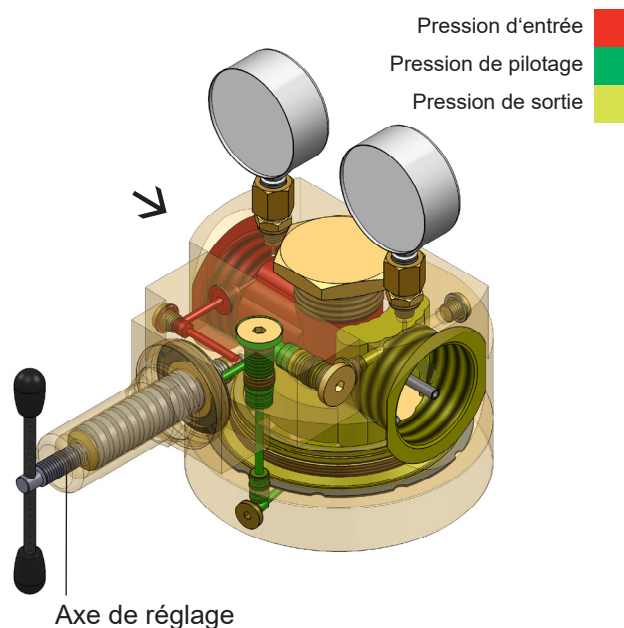
Systèmes de bascule / systèmes en parallèle

Modèles sur spécifications / versions modifiées

DETENDEUR A DOME COMPLET 737 LE/S

Solution complète, contrôle autonome

	Modèle		
	737LE/S		
Pression d'entrée max.	CO ₂ 25 bar	O ₂ 60 bar	autres gaz 60 bar
Pression de sortie	0,5 - 10 bar		
Connexions	G 3/4 femelle, 3/4" NPT femelle		
Valeur Kv	2,4		
Coefficient selon DIN EN ISO 7291	Coefficient d'augmentation de la pression après fermeture R = 0,17 Coefficient d'irrégularité I = 0,02		
Gamme de température	-30 °C à +50 °C		
Boîtier	Laiton		
Filtre d'entrée	Acier inoxydable (1.4301) 100 µm		
Cartouche	Acier inoxydable (1.4305)		
Membrane	CR		
Joint torique	NBR		
Ressort	Acier inoxydable (1.4310)		
Manomètre	Boîtier acier inoxydable, DIN EN ISO 5171 pour O ₂ , DIN EN 837-1 rempli à la glycérine pour autres gaz		
Poids env.	13 kg		



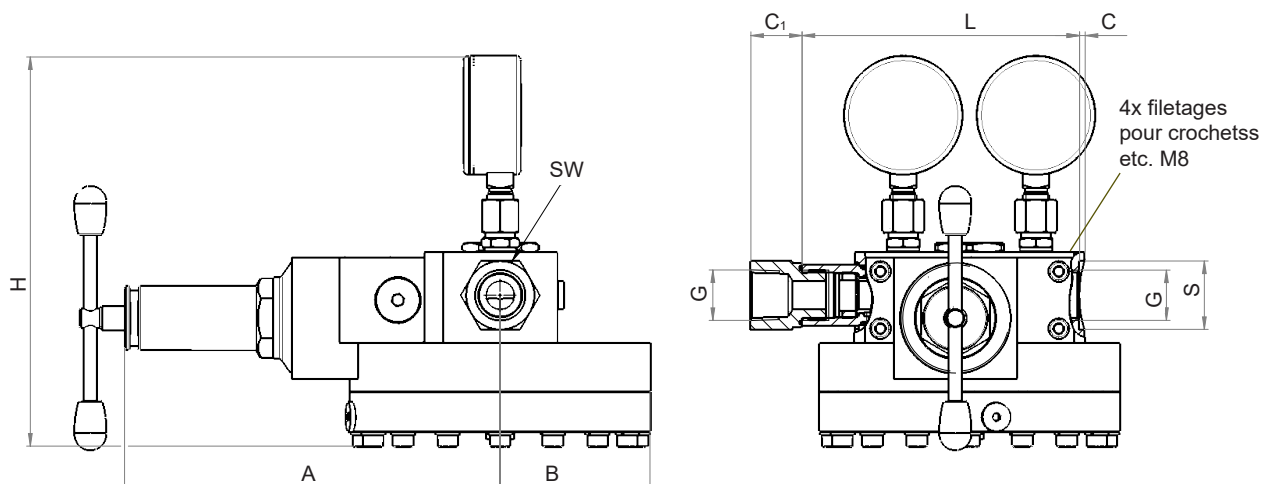
Autre matériau (combinaison de matériaux) sur demande

Modèle	Raccord G	Dimensions en mm							
		A	B	C	C ₁	H	L	S	SW
737	3/4" femelle	192,6	79	3	-	env. 205	146	36	32
	3/4" NPT femelle	192,6	79	3	27	env. 205	200 (L+2xC ₁)	36	36

Autres connexions sur demande

version

3/4" NPT femelle 3/4" femelle

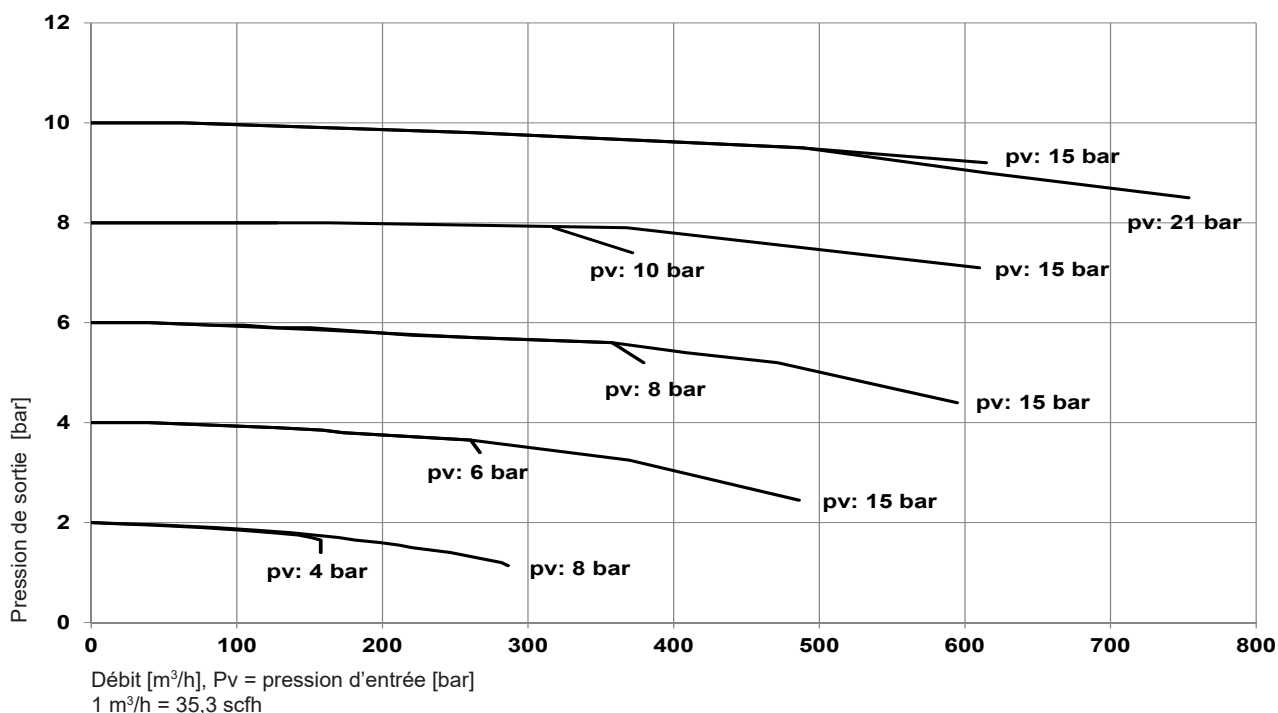


Pour plus d'informations sur les détendeurs, allez sur www.detendeursadome.com

DETENDEUR A DOME COMPLET 737 LE/S

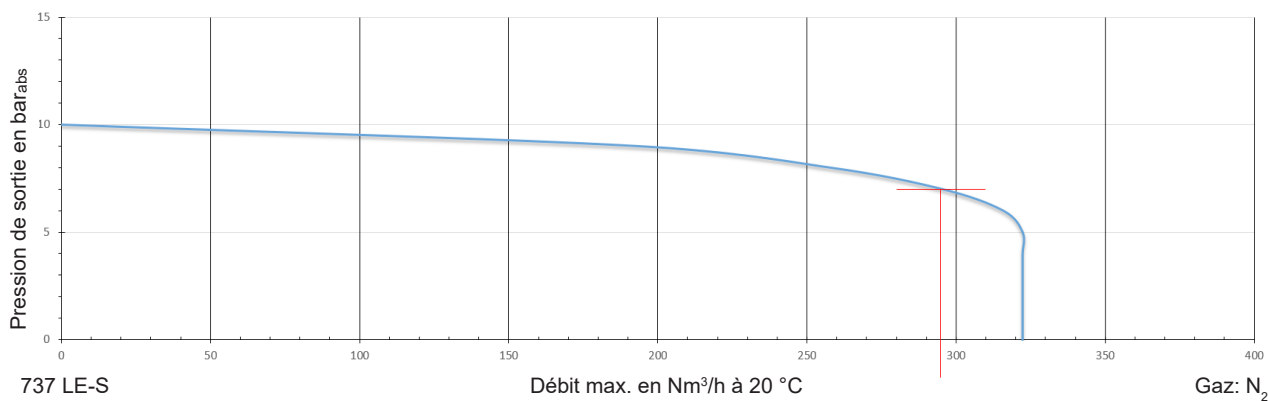
Solution complète, contrôle autonome

Exemples de performances de régulation (N_2 , 20 °C : facteur de conversion x 0,8 pour le CO_2)



Courbe "enveloppe" de débit

Pression d'entrée = 10 bar_{abs}



Exemple:

Pression d'entrée: 10 bar_{abs}
 Pression de sortie: 7 bar_{abs}
 Débit max.: 295 Nm³/h
 Gaz: N_2

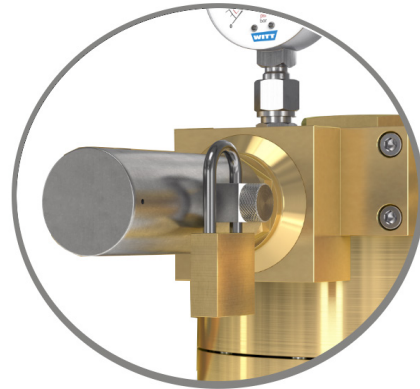
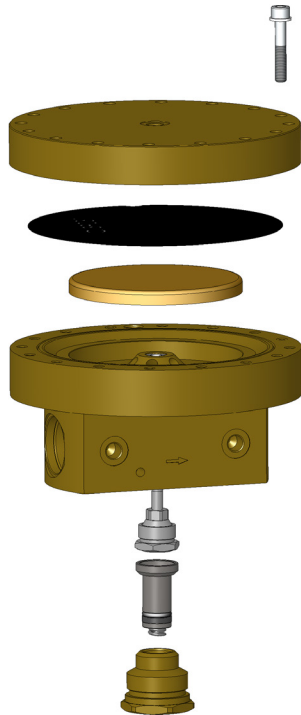
Courbes individuelles avec vos paramètres sur demande

DETENDEUR A DOME COMPLET 737 LE/S

Solution complète, contrôle autonome

Jeu de pièces de maintenance	
Modèle	Référence
737LE/S	962.000085

Capuchon pour verrouillage de l'axe de réglage	
Modèle	Référence
737LE/S	966.061400



Filtre de remplacement	
Modèle	Référence
737LE/S	956.504300

