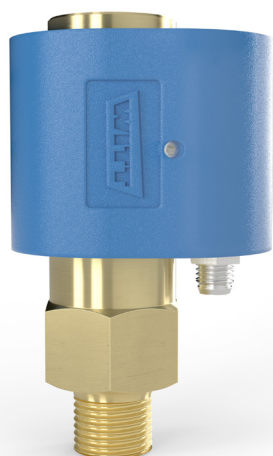
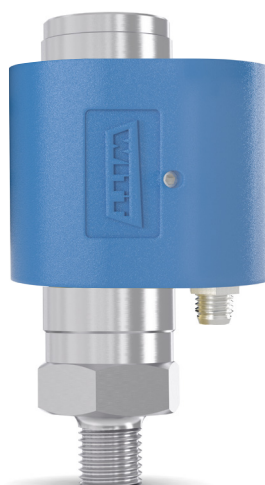


安全阀 SV805 SMART

0.5 至 45.0 bar / 带智能功能



SV805 Smart



SV805-ES Smart

集成了高科技传感器和电子元件的弹簧直动式安全阀，用于排放容器、管道和其它系统部件中的蒸汽和各种气体。

安全阀SV805 Smart使用LED显示其打开或关闭状态。该状态信息还以电信号方式传输到控制中心，进行实时的打开和关闭信息通讯，因此是事故预防和过程监控的重要组成部分。

安全阀SV805的特性

- 符合欧盟压力设备指令2014/68/EU，IV类，B和D模块的规定
- 根据客户要求设定打开压力
- 每枚安全阀均带打开压力设定的 TÜV 认证
- 材质可选黄铜或不锈钢 (ES)
- 密封件材料根据气体种类或用户要求选定
- 体积小，便于安装
- 接口规格齐全，安装方便

智能特性

- 通过红色/绿色二极管直接在阀体上灯光显示其状态“open”或“closed”
- 数字信号通过NPN / PNP 集电极开路信号传输到远程控制中心

标准/制造规范

根据欧盟 EN ISO 4126-1 标准，附件 AD 2000 A2 以及 VdTÜV 附件100 制造并检测

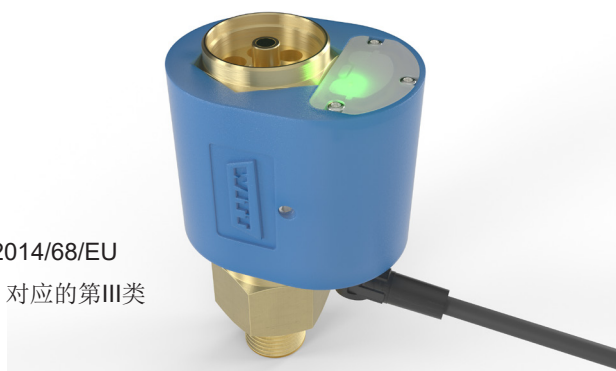
企业通过 ISO 9001 及 DGRL 2014/68/EU 模块 H 认证

根据以下法规获得欧洲 CE 合格认证：压力设备指令 DGRL 2014/68/EU

受保护的系统不得超过欧盟压力设备指令 DGRL 2014/68/EU 对应的第III类

根据EIGA 13/20和CGAG-4.4: 氧气管道和管道系统的规定为氧气应用设计

根据 EIGA33/18和CGAG-4.1: 氧气设备清洁的规定，进行了适合氧气应用的设备清洁



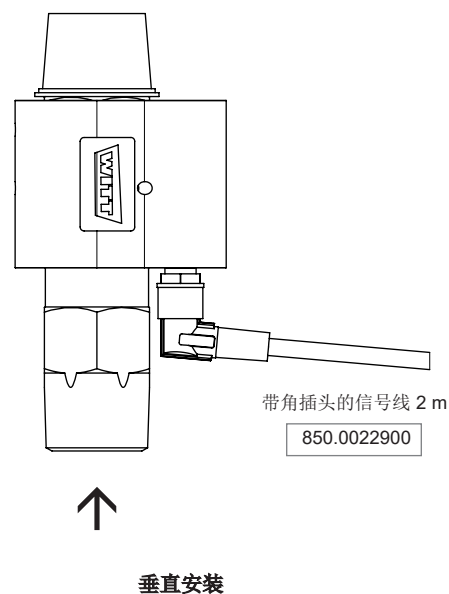
显示“closed”

安全阀 SV805 SMART

技术数据



SV805 Smart	
打开压力	从 0.5 至 45.0 bar
气体种类	不可燃气体, 包括氧气 不属于防爆区的可燃气体
用于与气体接触部件的材料	阀体及金属车削件为黄铜或不锈钢, 压力弹簧为不锈钢, 密封件材质根据所用气体种类而定
扳手口径	27 mm
重量	约 260 g
标识	CE0045
入口孔径 (d ₀)	针对 0.5 至 25.0 bar 为 6.0 mm 针对 > 25.0 至 45.0 bar 为 6.5 mm
温度范围	-30 °C 至 +60 °C (与气体种类及阀的密封件材质有关)
电压	24 V DC
防护安全级别	IP 54
测量范围/测量值	打开/关闭
接口	4 针 M8 接口
数字输出	NPN / PNP open Collector
适配器	用于连接出口处的排空管道



23 °C 空气时的排放流量 (只适用于排放口压力为大气压时)

打开压力	[bar]	0.5	1	2	3	4	5	6	7	8	9	10	11
体积流量	[m ³ /h]	14.1	18.9	32.1	40.5	72.5	78.2	91.4	104.6	117.9	131.1	154	168.1
打开压力	[bar]	12	13	14	15	16	17	18	19	20	21	22	23
体积流量	[m ³ /h]	182.2	196.3	210.4	224.5	238.6	252.8	246	259	272	285.1	298.1	311.1
打开压力	[bar]	24	25	26	27	28	29	30	31	32	33	34	35
体积流量	[m ³ /h]	324.1	337.1	390	404.5	419	433.5	448	462.5	477	491.4	505.9	520.4
打开压力	[bar]	36	37	38	39	40	41	42	43	44	45		
体积流量	[m ³ /h]	534.9	549.4	563.9	578.4	592.9	607.4	621.9	636.4	650.9	665.4		

规格	阀体爆破压力	结构长度 [mm]	入口外螺纹 (AG)	出口内螺纹 (IG)
黄铜	400 bar	90	G 1/4; 1/4" NPT G 3/8; 3/8" NPT M16 x 1.5; M18 x 1.5	M24 x 1
		95	G 1/2; 1/2" NPT G 3/4; 3/4" NPT M20 x 1.5	
不锈钢 (ES) 1.4404 316L	600 bar	96.5	G 1/4; 1/4" NPT; 1/4" VCR G 3/8; 3/8" NPT; 3/8" VCR M16 x 1.5; M18 x 1.5	
		101.5	G 1/2; 1/2" NPT; 1/2" VCR G 3/4; 3/4" NPT M20 x 1.5	