

高压气体过滤器

不锈钢材质



威特 (WITT) 气体过滤器，
用于可靠过滤气体中的杂质。

优点

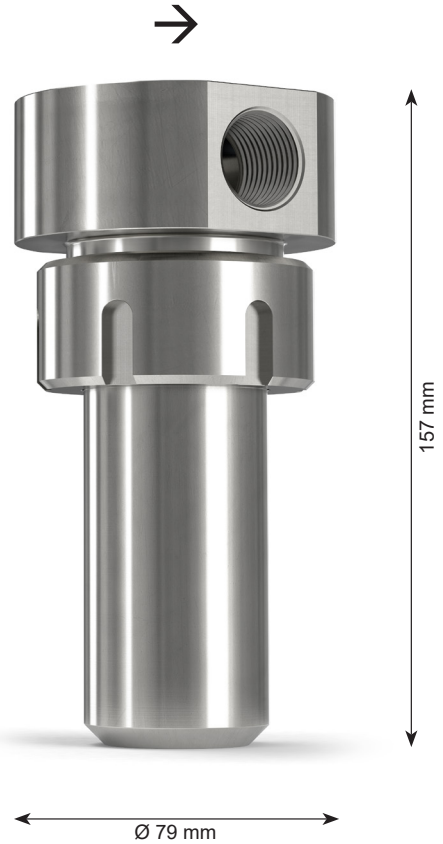
- 铬镍合金钢滤芯过滤极其细微的机械杂质
- 用途广泛，适用于众多工业气体
- 方便用户的结构设计，更换滤芯时无需拆卸整个过滤器
- 结构设计利于气体流通，流量高
- 过滤器性能可靠，提高下游设备的使用寿命

应用

- 适用于安装在气体管道内

维护及保养

- 滤芯必须定期检查，必要时须更换。
- 适用于符合 DIN 1810 标准的钩形扳手 HN 10



标准/制造规范

企业通过 ISO 9001 认证

欧盟 CE 认证根据:

- 压力设备指令2014/68/EU

根据 EIGA 33/18和CGA G-4.1: 氧气设备清洁的规定，进行了适合氧气应用的设备清洁

型号	最大工作压力(表压) [bar]	材质	重量 [g]	滤芯精密 度	接口 [英寸]		订购号
					入口	出口	
高压	乙炔 (A) 25.0	合成橡胶、 不锈钢	2710	80 µm	G 3/4 IG 两端		187-004
	氩气 (Ar)						
	煤气 (C)						
	压力气体 (D)						
	乙烯 (E)						
	天然气/甲烷 (M) 300.0		2745	30 µm	G 3/4 IG 两端		187-005
	氢气 (H)						
	液化石油气 (P)						
	一氧化碳 (CO)						
	汽油蒸气						
柴油蒸气							
二氧化碳 (CO ₂) 100.0	3/4" NPT IG 两端				187-006		
氧气 (O) 50.0							
187-004 备用滤芯，铬镍钢材质，精密度 80 µm							FI-187
187-005 备用滤芯，铬镍钢材质，精密度 30 µm							FI-187-30